

FLOS




2097/18-30-50
Design by GINO SARFATTI

ATTENZIONE!

La sicurezza dell'apparecchio é garantita solo rispettando queste istruzioni sia in fase di installazione che di impiego; é pertanto necessario conservarle.

AVVERTENZE:

- All'atto dell'installazione ed ogni volta che si interviene sull'apparecchio, assicurarsi che sia stata tolta la tensione di alimentazione.
- L'apparecchio non può essere in alcun modo modificato o manomesso, ogni modifica ne può compromettere la sicurezza rendendo lo stesso pericoloso. FLOS declina ogni responsabilità per i prodotti modificati.
- Per un funzionamento sicuro e corretto è necessario che questo apparecchio sia collegato ad un efficiente impianto di messa a terra.
- Se il cavo flessibile si danneggia, deve essere sostituito da FLOS o da personale qualificato al fine di evitare pericoli.
- Il simbolo  riportato sull'apparecchio indica che il prodotto deve essere smaltito in modo differenziato dai rifiuti urbani.

DATI TECNICI

- 2097/18:** Lampada incandescente 18 X MAX 15W attacco E14 tipo IBS.
- 2097/30:** Lampada incandescente 30 X MAX 15W attacco E14 tipo IBS.
- 2097/50:** Lampada incandescente 50 X MAX 15W attacco E16 tipo IBS.


ISTRUZIONI PER LA PULIZIA DELL'APPARECCHIO

- Per la pulizia dell'apparecchio utilizzare esclusivamente un panno morbido eventualmente inumidito con acqua e sapone.
- **Attenzione:** non utilizzare alcool o solventi.

WARNING!

The safety of this fitting can only be guaranteed if these instructions are observed, during both installation and use. Please retain these instructions safety.

REMARKS:

- When installing and whenever acting on the appliance, ensure that the power supply has been switched off.
- The appliance may in no way be modified or tampered with, any modification may compromise safety causing the appliance to become dangerous. FLOS declines all responsibility for products that are modified.
- This appliance must be connected to an efficient grounding system in order to work safely and correctly.
- Should the external trailing cable get damaged, it must be replaced by FLOS or by qualified personnel in order to avoid any danger.
- If not familiar with electrical connections, contact a qualified electrician.
- The symbol  shown on the device indicates that the product must be thrown out in a different manner than with the urban trashes.

TECHNICAL DATA

- 2097/18 EUR:** Incandescent light bulb 18 X MAX 15W attachment E14 type IBS.
- 2097/30 EUR:** Incandescent light bulb 30 X MAX 15W attachment E14 type IBS.
- 2097/50 EUR:** Incandescent light bulb 50 X MAX 15W attachment E14 type IBS.
- 2097/18 USA:** Incandescent light bulb 18 X MAX 15W attachment E14 opaline glass type S.
- 2097/30 USA:** Incandescent light bulb 30 X MAX 15W attachment E14 opaline glass type S.
- 2097/50 USA:** Incandescent light bulb 50 X MAX 15W attachment E14 opaline glass type S.


CLEANING INSTRUCTIONS

- Use only a soft cloth to clean the appliance, dampened with water and soap or mild cleanser if needed for resistant dirt. **Warning:** do not use alcohol or other solvents.

ACHTUNG!

Wir garantieren nur dann für die Sicherheit der Leuchte, wenn diese Anweisungen sowohl bei der Installation als auch beim Gebrauch genau beachtet werden. Es ist daher ratsam, sie aufzubewahren.

BEMERKUNGEN:

- Bei der Installation und bei Eingriffen an der Leuchte ist sicherzustellen, daß die Anlage vom Netz abgeschaltet ist.
- Der Apparat darf auf keinen Fall veraendert oder unerlaubt geoeffnet werden, jede Veraenderung desselben kann die Sicherheit in Frage stellen und somit gefaehrlich werden. FLOS lehnt jede Verantwortung fuer unsachgemaess behandelte Produkte ab.
- Für eine sichere und ordnungsgemäße Funktionsweise ist diese Leuchte an eine effiziente Erdungsanlage anzuschließen.
- Falls das flexible äußere Kabel beschädigt wird, muß es von FLOS oder von qualifiziertem Personal ersetzt werden, um Gefahren zu vermeiden.
- Das auf dem Gerät wiedergegebene Symbol  zeigt an, dass das Produkt getrennt vom Stadtmüll entsorgt werden muss.

TECHNISCHE DATEN

- 2097/18:** Glühlampe 18 X MAX 15W Fassung E14 Typ IBS.
- 2097/30:** Glühlampe 30 X MAX 15W Fassung E14 Typ IBS.
- 2097/50:** Glühlampe 50 X MAX 15W Fassung E14 Typ IBS.


REINIGUNGSVORSCHRIFTEN

- Bei der Reinigung der Leuchte darf man ausschließlich weiche Tücher verwenden. Eventuell kann man diese mit Wasser und Seife oder mit einem neutralen Reinigungsmittel anfeuchten.
- **Achtung:** Weder Alkohol noch Lösungsmittel verwenden.

ATTENTION!

La sûreté de cet appareil est garantie uniquement si l'on respecte ces instructions soit en phase d'installation soit pendant l'utilisation; il faut donc les conserver.

NOTICES:

- Au moment de l'installation et chaque fois que l'on intervient sur l'appareil, s'assurer que la tension d'alimentation ait été coupée.
- L'appareil ne peut être modifié ou altéré de quelque manière que ce soit, toute modification peut compromettre la sécurité de celui-ci en le rendant dangereux. FLOS décline toute responsabilité pour les produits modifiés.
- Pour un fonctionnement sûr et correct, il est nécessaire que l'appareil soit relié à une installation efficace de mise à la terre.
- Si le cordon flexible externe est endommagé, il doit être remplacé par FLOS ou par le personnel qualifié afin d'éviter des dangers.
- Si vous n'avez aucune connaissance en matière de connexions électriques, veuillez contacter un électricien qualifié.
- Le symbole  montré sur l'appareil indique que le produit doit être éliminé d'une autre façon que celle avec les déchets urbains.

DONNEES TECHNIQUES

- 2097/18 EUR:** Ampoule incandescente 18 X MAX 15W branchement E14 type IBS.
- 2097/30 EUR:** Ampoule incandescente 30 X MAX 15W branchement E14 type IBS.
- 2097/50 EUR:** Ampoule incandescente 50 X MAX 15W branchement E14 type IBS.
- 2097/18 USA:** Ampoule incandescente 18 X MAX 15W branchement E14 type S.
- 2097/30 USA:** Ampoule incandescente 30 X MAX 15W branchement E14 type S.
- 2097/50 USA:** Ampoule incandescente 50 X MAX 15W branchement E14 type S.


INSTRUCTIONS POUR LE NETTOYAGE

- Pour le nettoyage de l'appareil utiliser exclusivement un chiffon doux, humecté si nécessaire, avec de l'eau et du savon ou avec un détergent neutre pour les salissures les plus tenaces. **Attention:** ne pas utiliser d'alcool ou solvants.

¡ATENCIÓN!

La seguridad del aparato sólo puede garantizarse con la condición de que se respeten las siguientes instrucciones, tanto en la fase de instalación como de uso, por lo cual se recomienda conservarlas.

ADVERTENCIA:

- Para efectuar la instalación, y toda vez que se efectúe alguna operación en el aparato, asegurarse de haber cortado la corriente eléctrica.
- El aparato no puede ser en ningún caso modificado o forzado, cualquier modificación puede comprometer la seguridad haciéndolo peligroso. FLOS declina cualquier responsabilidad por los productos modificados.
- Para obtener un funcionamiento seguro y correcto es necesario que este aparato sea conectado a un eficiente sistema de tierra.
- Si el cable externo se estropea, debe ser sustituido por FLOS o por personal cualificado con el fin de evitar situaciones peligrosas.
- Si no está familiarizado con conexiones eléctricas, contacte con un técnico electricista cualificado.
- El símbolo  aparece en el aparato indica que el producto debe ser eliminado en modo diferenciado del resto de los desechos urbanos.

DATOS TECNICOS

- 2097/18 EUR: Bombilla de incandescencia 18 X max 15W casquillo E14 tipo IBS.
- 2097/30 EUR: Bombilla de incandescencia 30 X max 15W casquillo E14 tipo IBS.
- 2097/50 EUR: Bombilla de incandescencia 50 X max 15W casquillo E14 tipo IBS.
- 2097/18 USA: Bombilla de incandescencia 18 X max 15W casquillo E14 tipo S.
- 2097/30 USA: Bombilla de incandescencia 30 X max 15W casquillo E14 tipo S.
- 2097/50 USA: Bombilla de incandescencia 50 X max 15W casquillo E14 tipo S.


INSTRUCCIONES PARA LIMPIAR EL APARATO

- Para la limpieza del aparato, utilizar exclusivamente un paño suave. En caso de suciedad más resistente, humedecer el paño con agua y jabón o un detergente neutro.
- **Advertencia:** no emplear alcohol ni disolventes.

ATENÇÃO!

A segurança do aparelho é garantida somente se respeitarmos as instruções tanto na fase de instalação como na de uso; portanto é necessário conservar tais instruções.

ADVERTÊNCIA:

- Quando se instala e cada vez que se mexe no aparelho, ter a certeza que foi desligado da tensão de alimentação.
- De forma alguma o aparelho deve ser modificado ou alterado, toda e qualquer modificação pode comprometer a segurança tornando o aparelho perigoso. FLOS declina toda e qualquer responsabilidade pelos produtos modificados.
- Para um funcionamento seguro e correcto é necessário que este aparelho esteja ligado a uma eficiente instalação de ligação a terra.
- Se o cabo flexível está danificado, deve ser substituído pela FLOS ou por pessoal qualificado para evitar qualquer perigo.
- O símbolo  indicado no aparelho indica que o produto deve ser eliminado de forma diferenciada em relação ao lixo urbano.

DADOS TÉCNICOS

- 2097/18: Lampadina incandescente 18 X MAX 15W ligação E14 tipo IBS.
- 2097/30: Lampadina incandescente 30 X MAX 15W ligação E14 tipo IBS.
- 2097/50: Lampadina incandescente 50 X MAX 15W ligação E14 tipo IBS.


INSTRUÇÕES PARA A LIMPEZA DO APARELHO

- Para limpeza do aparelho utilizar exclusivamente um tecido macio eventualmente úmido com água e sabão ou detergente neutro para a sujeira mais difícil.
- **Atenção:** não utilizar álcool ou solventes.

ВНИМАНИЕ!

Надёжность устройства гарантируется только при соблюдении данных инструкций, как в фазе монтажа, так и при применении, поэтому необходимо обеспечить их сохранность.

ПРЕДУПРЕЖДЕНИЯ:

- В момент установки и каждый раз при проведении работ с устройством, убедиться в снятии напряжения питания.
- Устройство не может изменяться или разбираться, любые изменения могут нарушить надёжность, делая его опасным. FLOS не несёт ответственность за изменённую продукцию.
- Для надёжного и правильного функционирования данного устройства необходимо обеспечить его подсоединение к эффективной системе заземления.
- При повреждении гибкого кабеля он должен быть заменён FLOS или квалифицированным персоналом в целях предотвращения опасности.
- Символ  приведённый на устройстве, указывает на то, что данная продукция должна быть переработана отдельно от городских отходов.

ТЕХНИЧЕСКИЕ ДАННЫЕ

- 2097/18: Пампочка накаливания 18 X макс.15Вт цоколь E14 типа IBS.
- 2097/30: Пампочка накаливания 30 X макс.15Вт цоколь E14 типа IBS.
- 2097/50: Пампочка накаливания 50 X макс.15Вт цоколь E14 типа IBS.


ИНСТРУКЦИИ ПО ОЧИСТКЕ УСТРОЙСТВА

- Для очистки устройства использовать только мягкую тряпку, смоченную водой с мылом или нейтральным моющим средством для наиболее стойких загрязнений.
- **Внимание:** Не использовать спирт или другие растворители.

警告

安全な器具の取り付けおよびご使用のために、取扱説明書に従って作業を行ってください。また、取扱説明書は必ず保管してください。

注意

- 取り付け作業および取り外しや再取り付け時には、必ず電源を切ってください。
- 危険ですので、器具を改造したり、部品を追加・変更して使用しないでください。
- 可とうケーブルが損傷した場合、危険防止のため、必ずFLOS社または有資格者にケーブルの交換を依頼してください。
- 安全に正しくご使用いただくため、必ず適切な接地システムに器具を接続してください。
- 可とうケーブルが損傷した場合、危険防止のため、必ずFLOS社または有資格者にケーブルの交換を依頼してください。
- 器具上の表示  は、一般ごみと区別して本製品を廃棄しなければならないことを表します。

技術的な仕様

- 2097/18: 白熱電球 18X 最大 15W、口金 E14、スタイブ。
- 2097/30: 白熱電球 30X 最大 15W、口金 E14、スタイブ。
- 2097/50: 白熱電球 50X 最大 15W、口金 E14、スタイブ。


器具の清掃について

- 器具の清掃には、柔らかい布を使用してください。落ちにくい汚れは、柔らかい布を石鹸水または薄めた中性洗剤に浸し、十分に絞ってから拭き取ってください。
- 注意: アルコールや溶剤などは使用しないでください。

警告!

只有在安装阶段和使用期间遵守这份说明书的要求，才能保证设备的安全。因此请妥善保管此说明书。

注意事项:

- 在每次灯具安装及操作时，必须确保电源已被断开。
- 不得以任何方式更改或擅自拆卸灯具，任何更改都可能危害到安全，并引发危险。如因修改导致产品出现问题，FLOS拒绝承担任何责任。
- 为了保证设备安全可靠地、正确地运转，设备必须与一个高效能的接地系统相连接。
- 如果外部拖线电缆损坏，必须要由FLOS或专业人员对其进行替换以避免危险的发生。
- 灯具上标有  符号，表明产品废品的处理方式和普通城市垃圾的处理方式不同。

技术参数

2097/18: 白炽灯: 18 X 最大15W, IBS类的E14接头。

2097/30: 白炽灯: 30 X 最大15W, IBS类的E14接头。

2097/50: 白炽灯: 50 X 最大15W, IBS类的E14接头。

灯具清洗说明

- 清理装置时，只能使用“微纤维”材料的抹布进行。
- **警告:** 不得使用酒精或溶剂。

لامعتسلابو بيكرتلاب ةصاخ تاداشر!

هينبت!

لا يمكن ضمان سلامة هذا التركيب إلا إذا روعيت هذه التعليمات أثناء التركيب والاستعمال. يرجى حفظ تعليمات السلامة هذه.

ملاحظات:

- عند تثبيت الجهاز وعند التصرف فيه، تأكد من أن مصدر الطاقة مغلق.
- لا يمكن تعديل الجهاز أو العبث به بأي حال من الأحوال، حيث يمكن أن ينتج عن أي تعديل تعريض السلامة للخطر وقد يصبح الجهاز خطيراً. ترفض فلوس FLOS أي مسؤولية تجاه المنتجات التي يتم تعديلها.
- للحصول على فعالية مضمونة وصحيحة، من الضروري أن يكون هذا الجهاز موصول في هيئة إيصال أرضية جيدة.
- في حالة تعرض السلك المرن إلى ضرر، من الضروري أن يتم تبديله من قبل (FLOS) أو من قبل أشخاص مؤهلين ذوي الخبرة لتحايد التعرض إلى المخاطر.
- يشير رمز  الذي يظهر على الجهاز إلى أنه يجب التخلص من الجهاز بصورة تختلف عن التخلص من قمامة المدن.

المعلومات التقنية

2097/18: مصباح متأجج حد أقصى 15 واط ربط (E14)، من النوع (IBS).

2097/30: مصباح متأجج حد أقصى 15 واط ربط (E14)، من النوع (IBS).

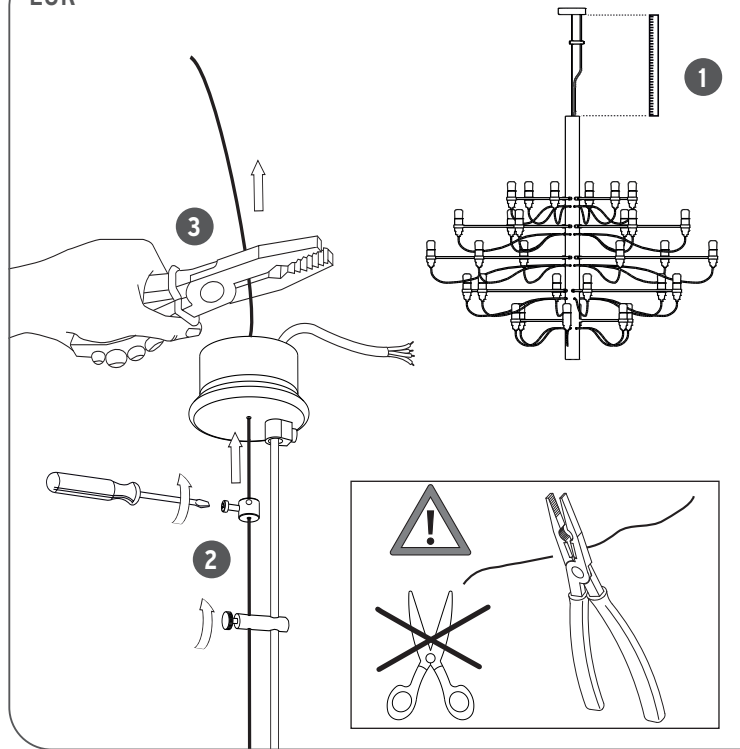
2097/50: مصباح متأجج حد أقصى 15 واط ربط (E14)، من النوع (IBS).

تعليمات التنظيف

- تنظيف الجهاز، لا تستعمل سوى قطعة قماش من تبادلا دوماً ولوحلا لامعتسا مدع: هينبت. ديدشلاية.
- تحذير: لا تستعمل الكحول أو مذيبات أخرى.



EUR



EUR

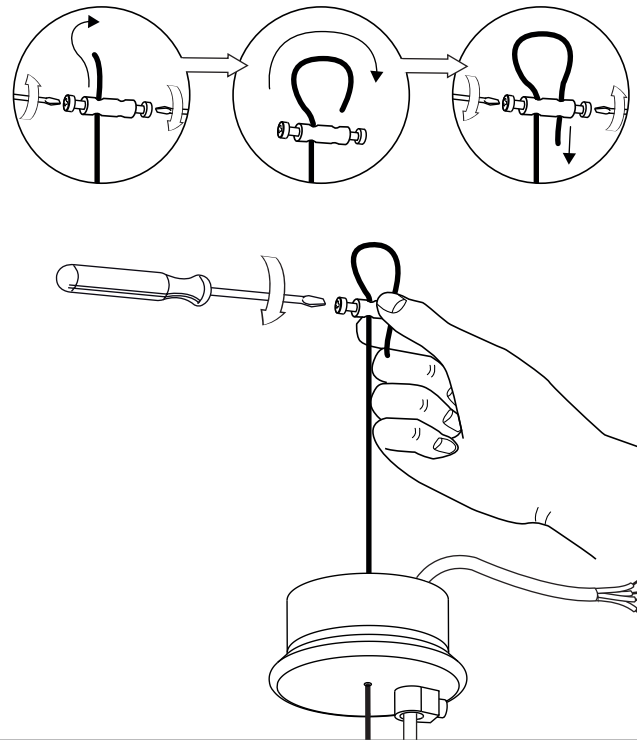
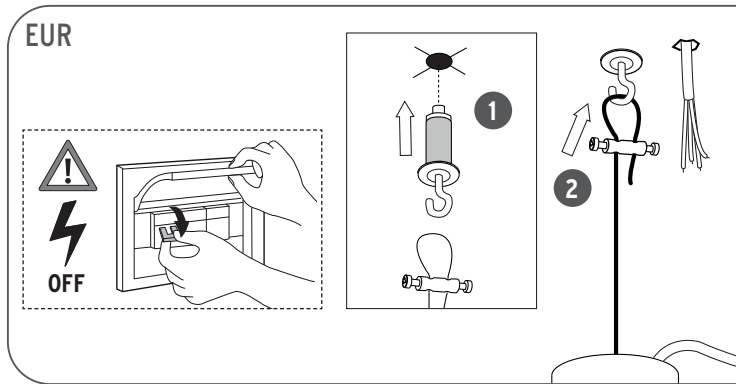


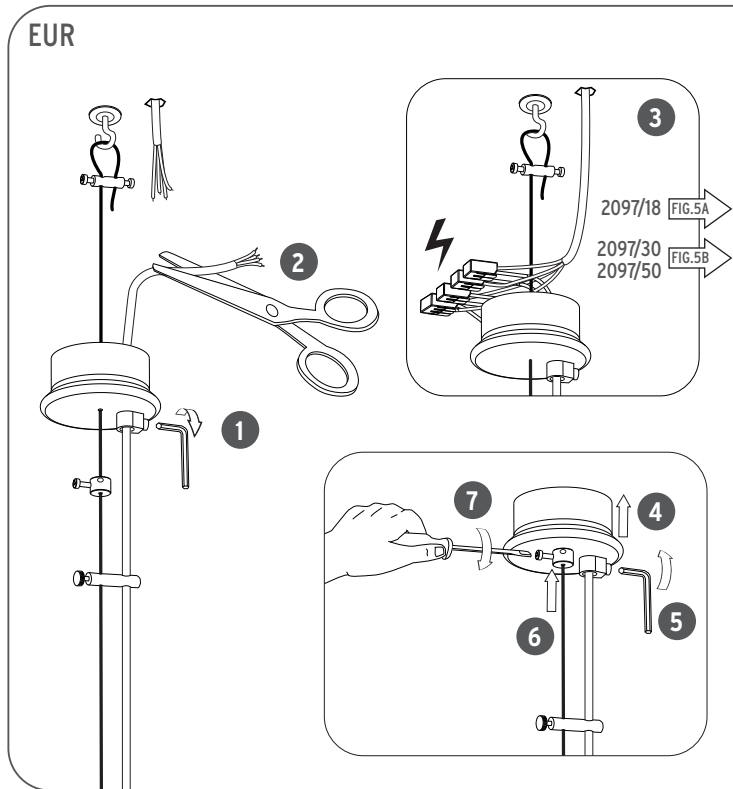
Fig. 3



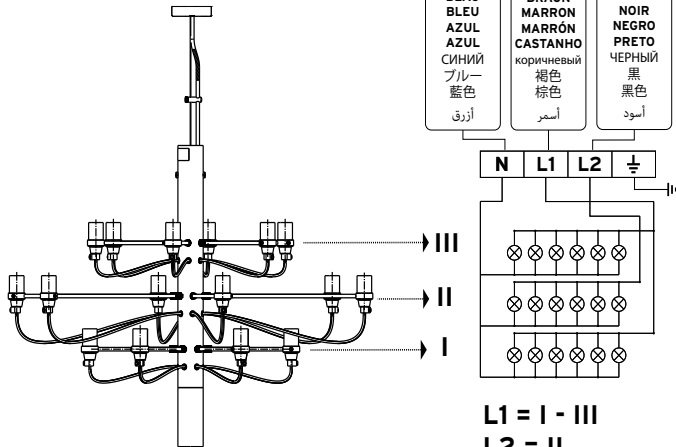
- <IT> Fig.3 **NOTA BENE:** Scegliere il tassello ad espansione idoneo per la superficie destinata al montaggio.
- <EN> Pic.3 **NOTE:** Select and employ screw anchor which is suited to the surface where the appliance is to be installed.
- <DE> Abb.3 **HINWEIS:** für die Montage vorgesehene Fläche passende Spreizdübel auswählen.
- <FR> Fig.3 **NOTE:** choisir une cheville à expansion adaptée à la surface de montage.
- <ES> Imag.3 **NOTA IMPORTANTE:** Elegir el taco de expansión idoneo para la superficie destinada al montaje.
- <PT> Fig.3 **OBSERVAR BEM:** Escolher a bucha de expansão correcta para a superfície de montagem.
- <RUS> Рис.3 **ПРИМЕЧАНИЕ:** выбрать расширительную вставку, пригодную для поверхности, предназначенной для монтажа.
- <CN> 图3. **注意:** 要选择适合安装墙壁的膨胀螺丝。

شكل 3. ملحوظة: اختر الخوابير المطابقة للسطح المراد التركيب عليه؛

Fig. 4



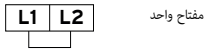
EUR



BLU BLUE BLAU BLEU AZUL AZUL СИНИЙ ブルー أزرق	MARRONE BROWN BRAUN MARRON MARRÓN CASTANHO коричневый 褐色 棕色 أسمر	NERO BLACK SCHWARZ NOIR NEGRO PRETO ЧЕРНЫЙ 黒 黑色 أسود
---	---	---

L1 = I - III
L2 = II

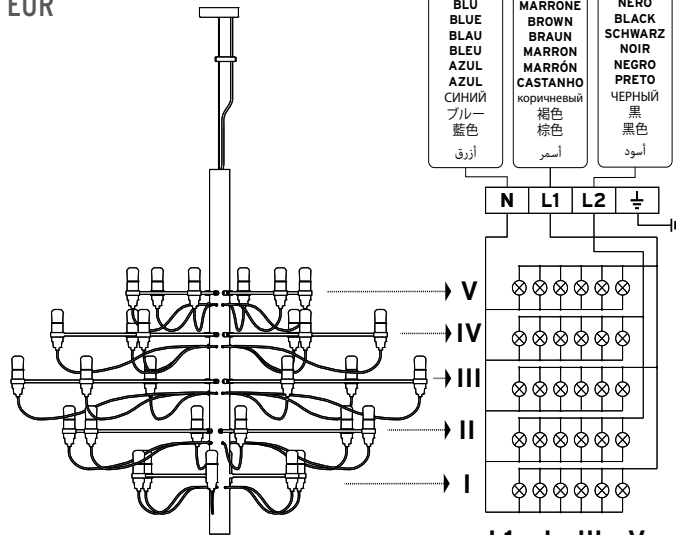
ACCENSIONE UNICA: SINGLE SWITCH:
EINZELZÜNDUNG: ALLUMAGE UNIQUE:
ENCENDIDO ÚNICO: CIRCUITO ÚNICO:
ЕДИНЫЙ ПЕРЕКЛЮЧАТЕЛЬ: シングルスイッチ:
單開關:



2097/18

Fig. 5A

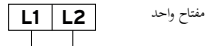
EUR



BLU BLUE BLAU BLEU AZUL AZUL СИНИЙ ブルー أزرق	MARRONE BROWN BRAUN MARRON MARRÓN CASTANHO коричневый 褐色 棕色 أسمر	NERO BLACK SCHWARZ NOIR NEGRO PRETO ЧЕРНЫЙ 黒 黑色 أسود
---	---	---

L1 = I - III - V
L2 = II - IV

ACCENSIONE UNICA: SINGLE SWITCH:
EINZELZÜNDUNG: ALLUMAGE UNIQUE:
ENCENDIDO ÚNICO: CIRCUITO ÚNICO:
ЕДИНЫЙ ПЕРЕКЛЮЧАТЕЛЬ: シングルスイッチ:
單開關:



2097/30
(2097/50)

Fig. 5B

Fig. 6

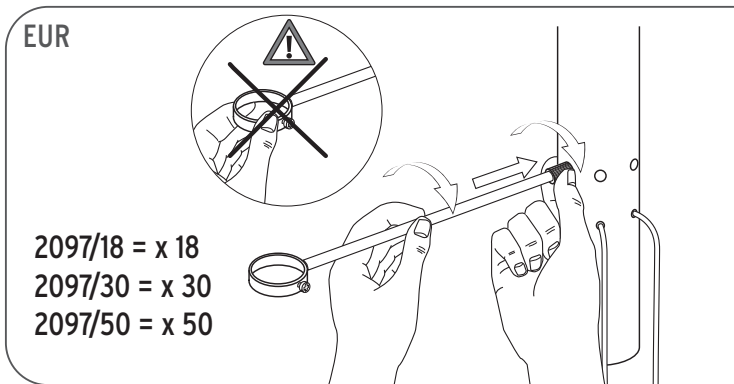


Fig. 7

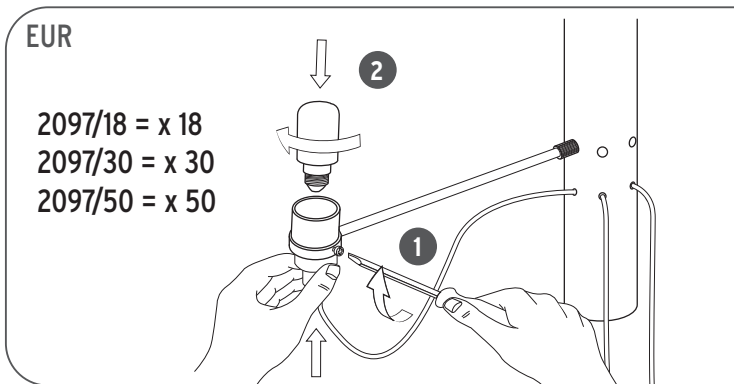
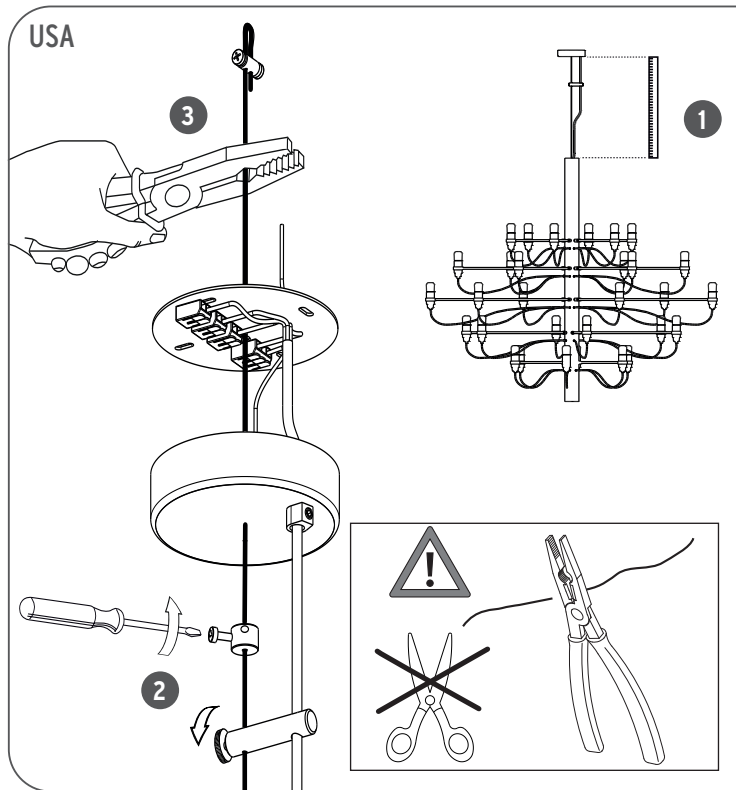


Fig. 1



USA

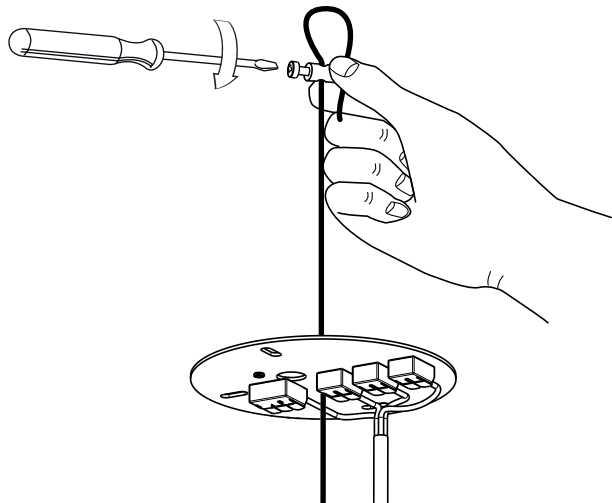
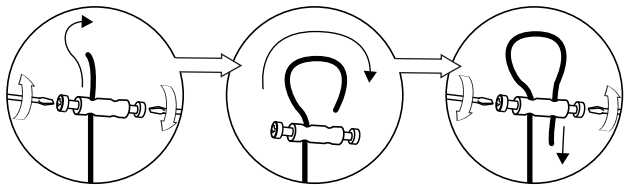


Fig. 2

USA

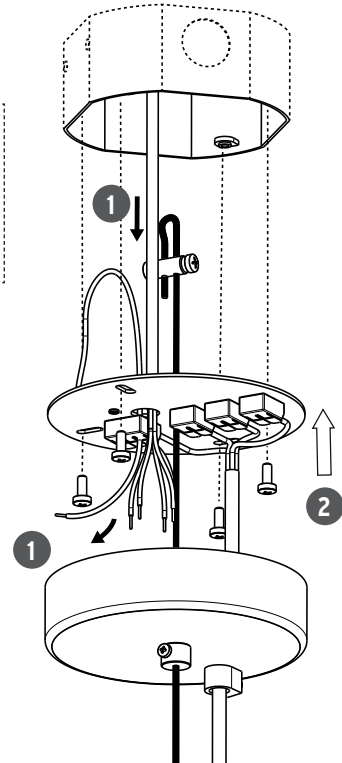
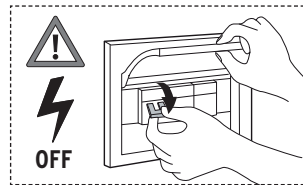


Fig. 3

Fig. 4

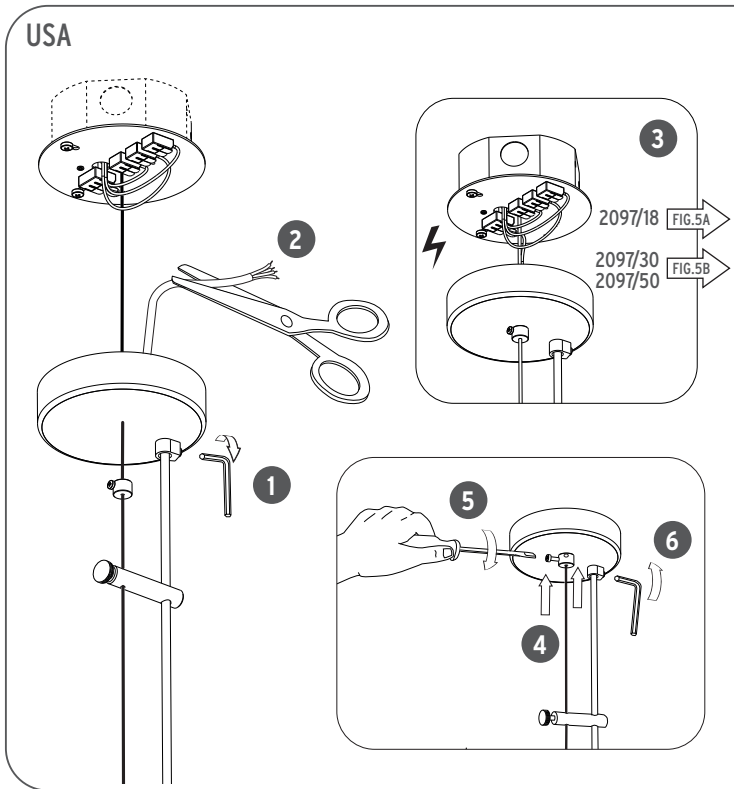
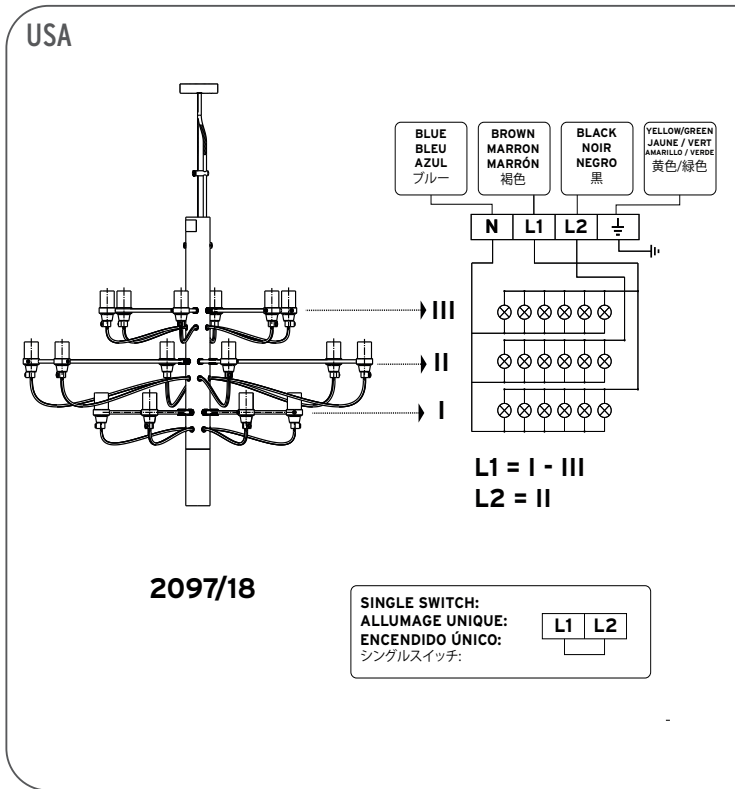


Fig. 5A



USA

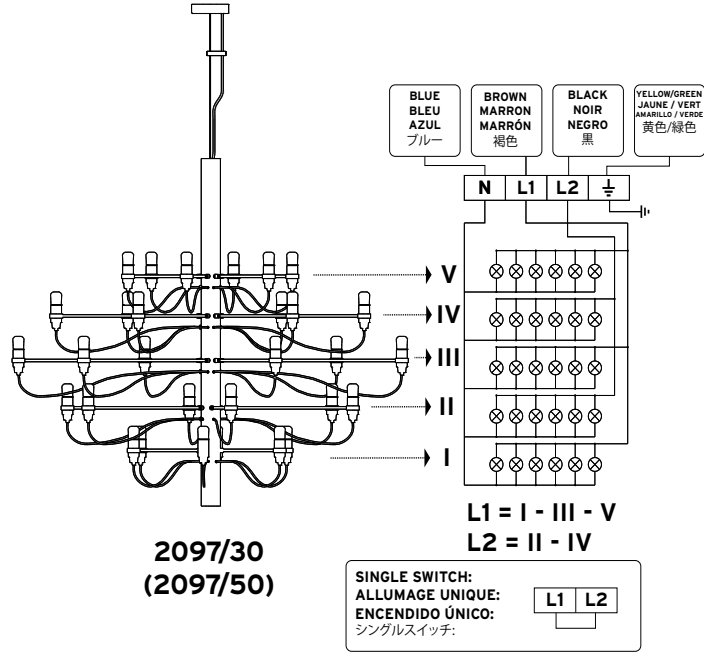
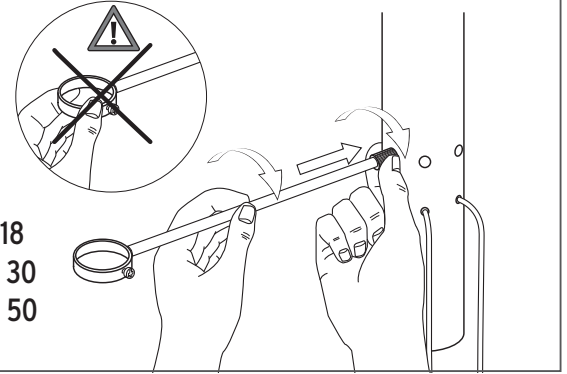


Fig. 5B

USA

Fig. 6

2097/18 = x 18
2097/30 = x 30
2097/50 = x 50



USA

Fig. 7

2097/18 = x 18
2097/30 = x 30
2097/50 = x 50

