

# SWING

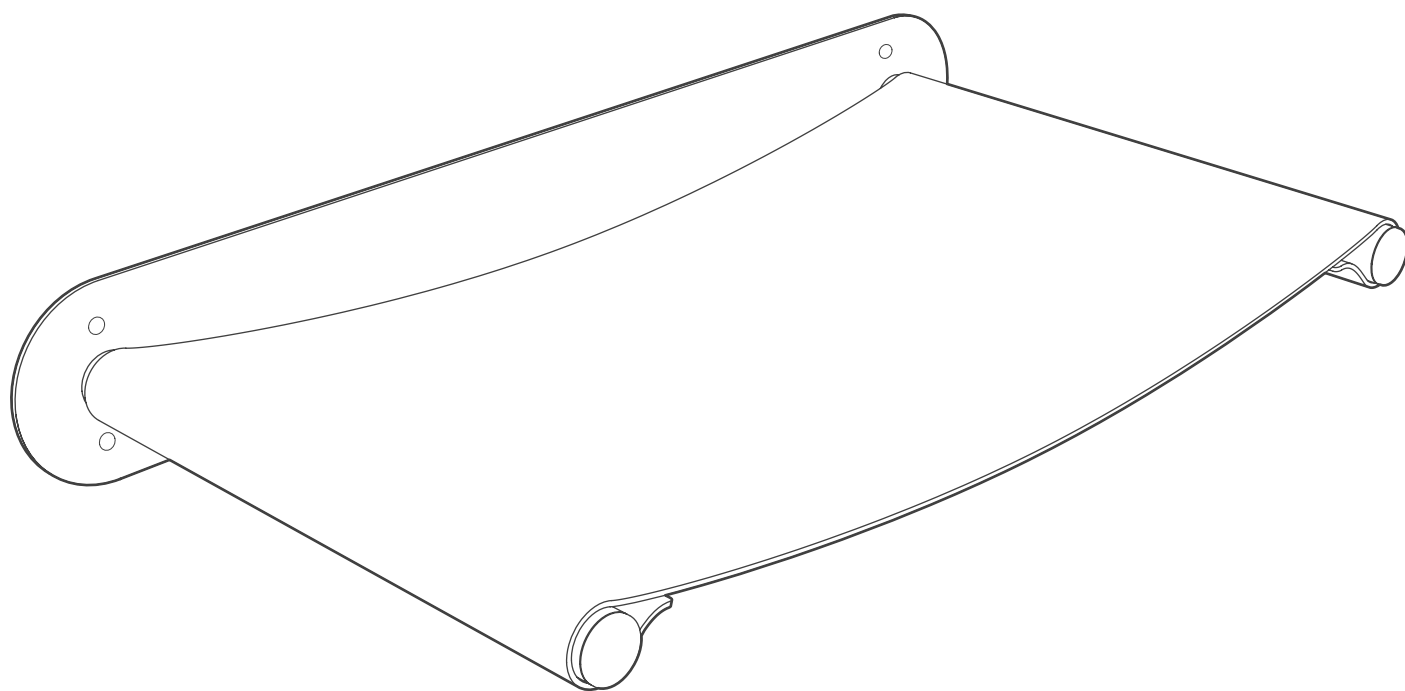
## CAT HAMMOCK

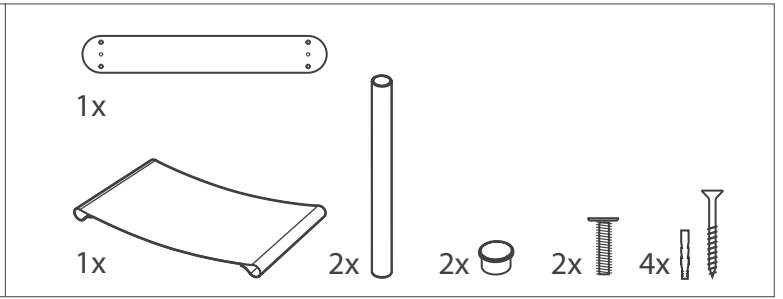
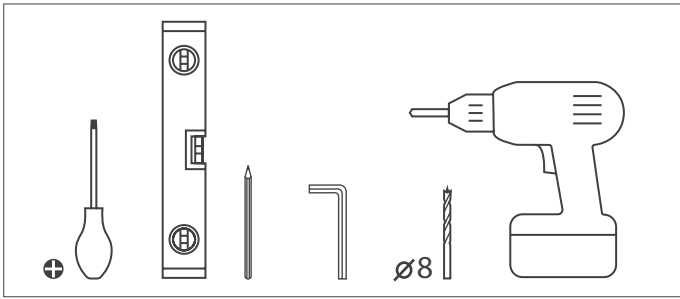
Montageanleitung

Installation Instructions

Instructions pour l'installation

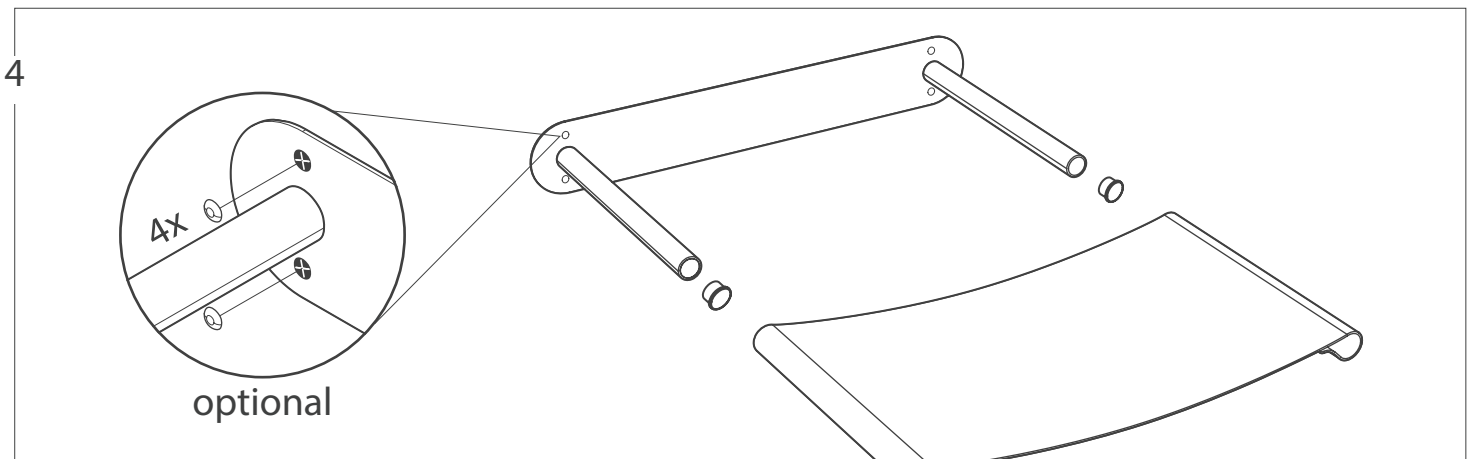
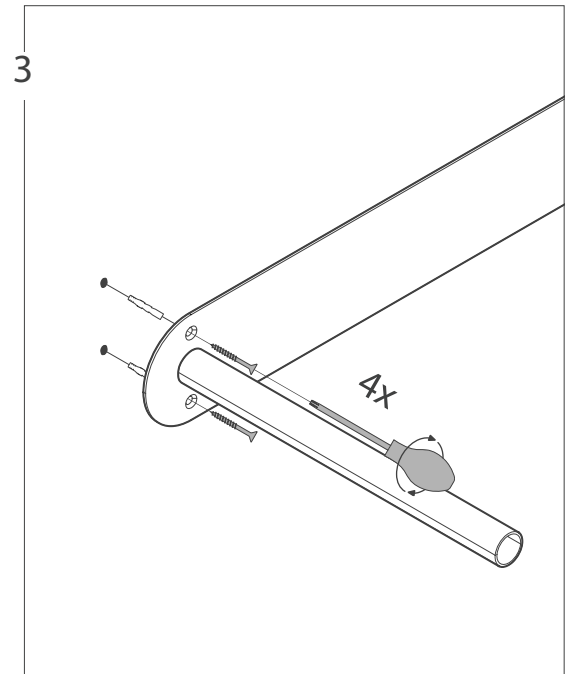
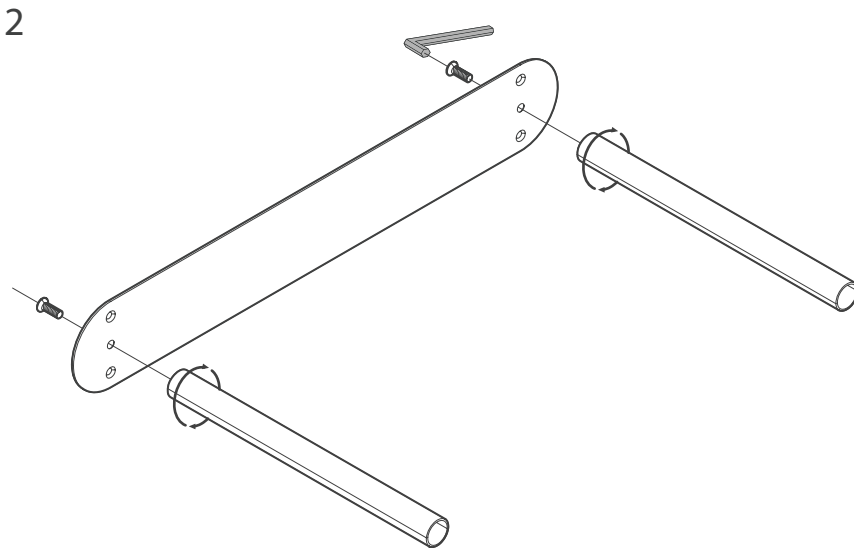
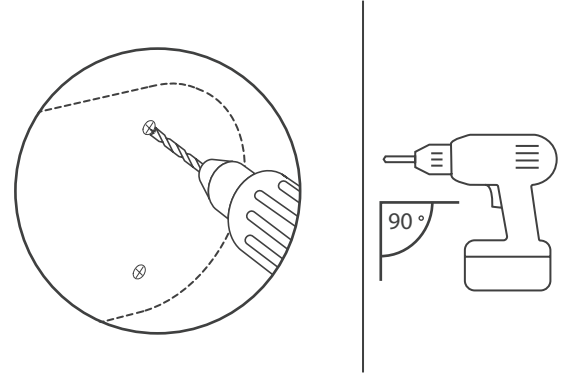
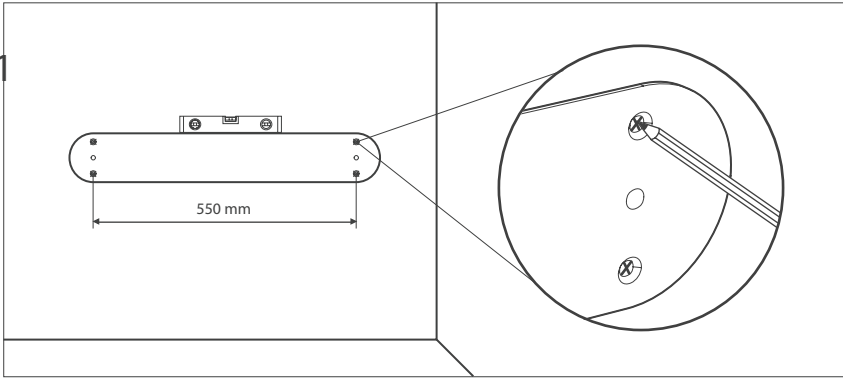
Instrucciones de instalación

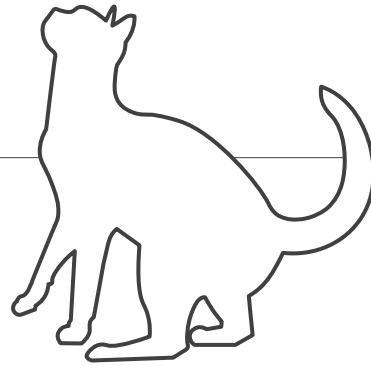
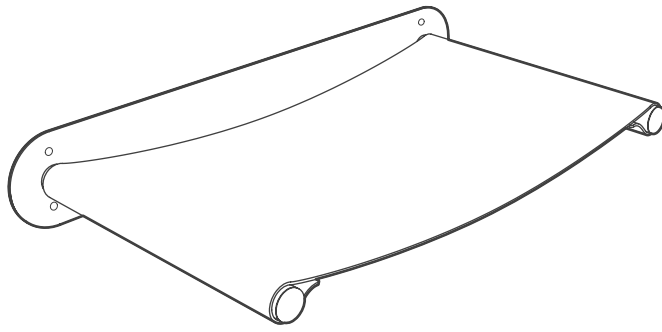




Sie brauchen. You will need. Ils ont besoin. Usted necesitará.

Enthalten im Paket. Included in the package. Inclus dans le paquet. Incluido en el paquete.





## DE Achtung!

Benutzen Sie bitte passendes Befestigungsmaterial (Schrauben und Dübel) für Ihren Wandtyp.  
Das beigegefügte Standard-Montageset eignet sich für gängiges Mauerwerk aus Beton und Vollstein. Für andere Wandtypen (z.B. Gipskarton) werden spezielle Dübel benötigt.

Bitte achten Sie darauf, immer im 90° Winkel zu bohren.

## FR Attention!

Veillez utiliser le matériel de montage approprié (vis et chevilles) pour votre type de mur. Le kit de montage standard ci-joint convient à la maçonnerie commune en béton et en pierre massive.  
Pour les autres types de murs (par exemple les plaques de plâtre), des chevilles spéciales sont nécessaires.

Veillez vous assurer de toujours percer à un angle de 90 degrés.

## EN Attention!

Please use the appropriate fixing (screws and plugs) for your kind of wall. The supplied standard fitting-kit is appropriate for conventional walls made of concrete and full brick.  
For other wall types, such as plasterboard, special plugs are required.

Please take care you always drill at a 90-degree angle.

## ES Atención!

Para fijar el mueble utilice los tornillos y tacos adecuados según el tipo de pared. Suministramos un juego estándar para paredes de hormigón y ladrillo compacto. El montaje en placas de yeso laminado u otro material requiere tacos específicos.

Por favor, asegúrate de siempre taladrar en un ángulo de 90 grados.

### DE Pflegehinweise

#### Pulverbeschichtetes Metallgestell:

Bitte verwenden Sie zur Reinigung des Gestells grundsätzlich nur milde und wasserlösliche Haushaltsreiniger. Verwenden Sie auf keinen Fall säurehaltige Reiniger, Lösemittel oder Scheuermittel.  
Verwenden Sie zum Reinigen am besten ein weiches, nicht fusseles Tuch – keine Stahlwolle oder Reinigungsutensilien die die Oberfläche zerkratzen könnten.



#### Filzmatte

Unsere Filzmatte besteht aus natürlichem Wollfilz. Wollfilz ist wasserabweisend und besitzt selbstreinigende Eigenschaften. Trockene Verschmutzungen und Katzenhaare können mit einem Staubsauger oder einer Fusselbürste entfernt werden. Stärkere Verschmutzungen können mit einem feuchten Tuch gereinigt werden. Sie können die Matte auch in eine chemische Reinigung geben.

