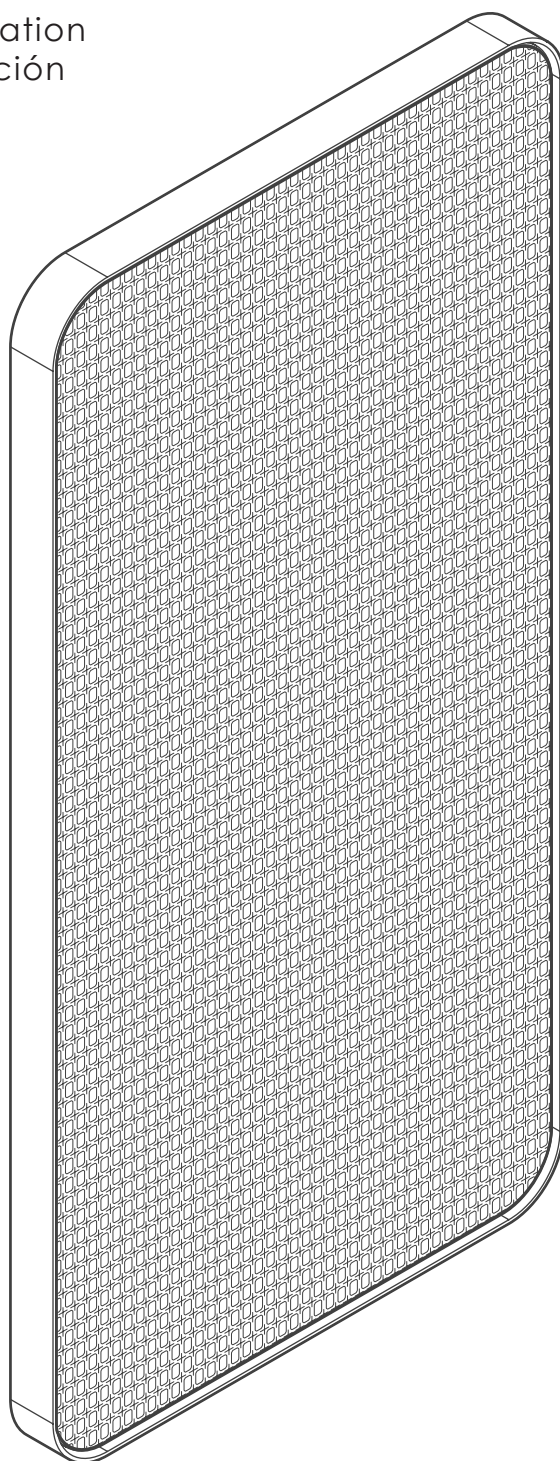


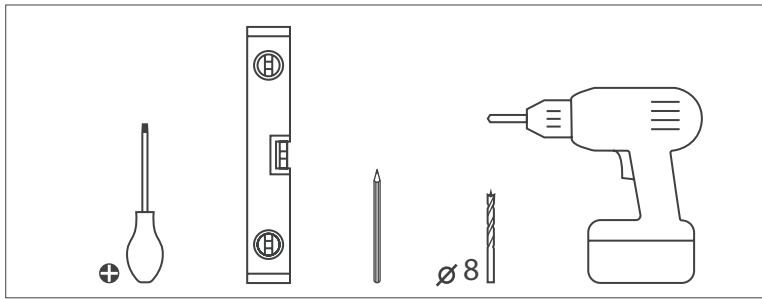
Scratchpad

SCRATCHING BOARD

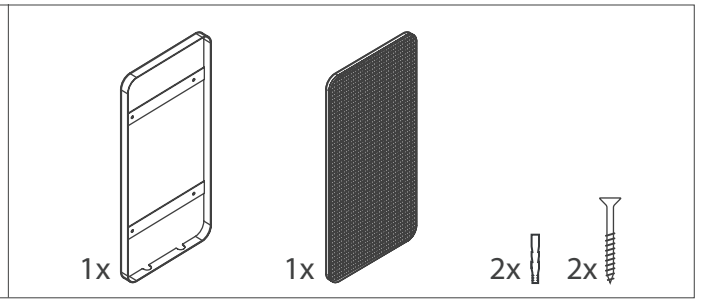
Montageanleitung

Installation Instructions
Instructions pour l'installation
Instrucciones de instalación

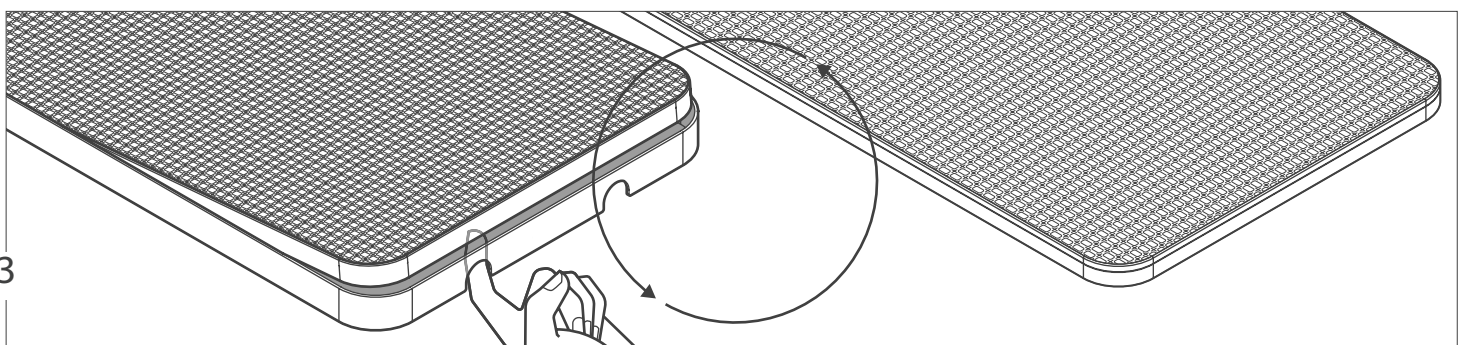
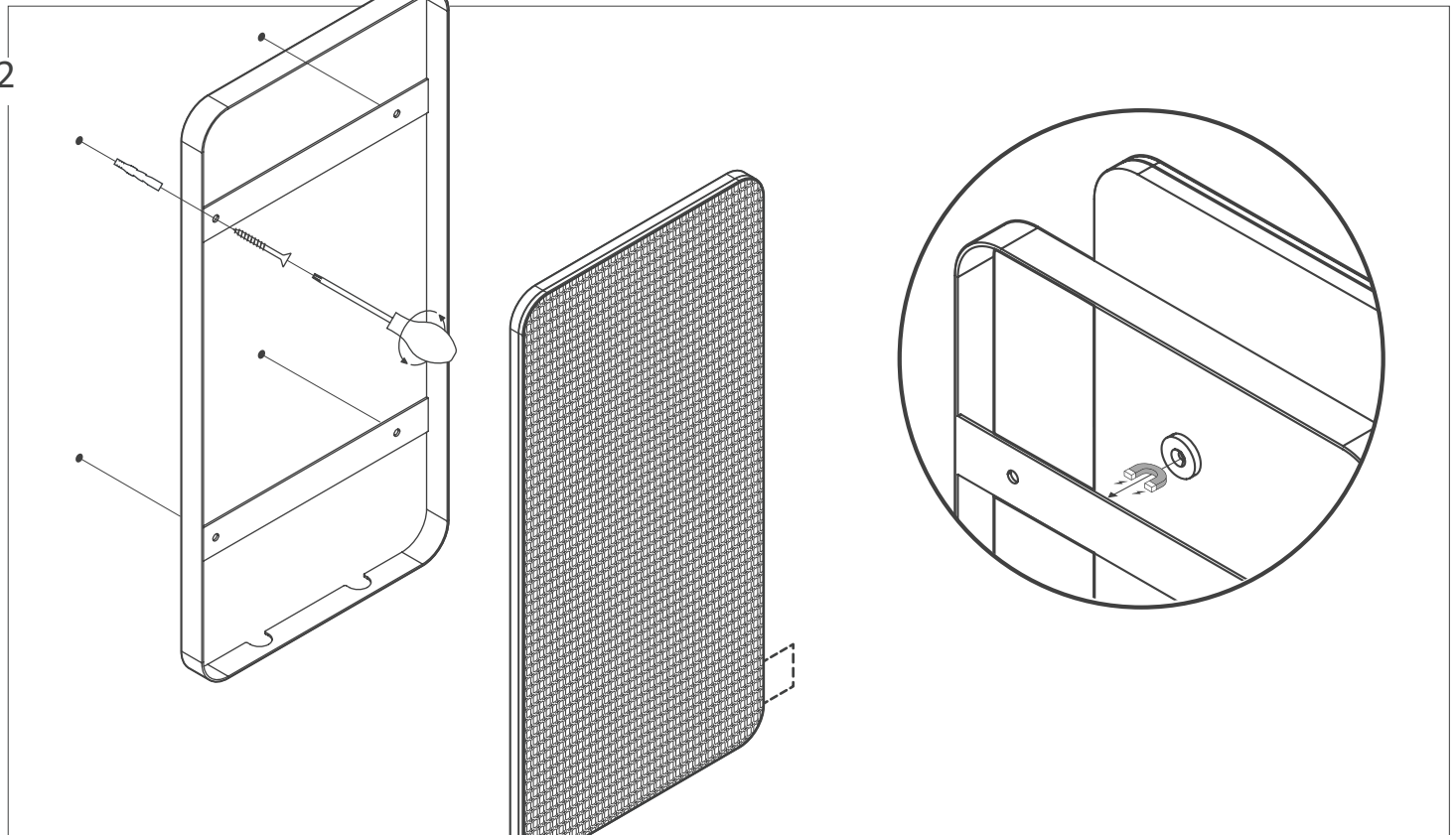
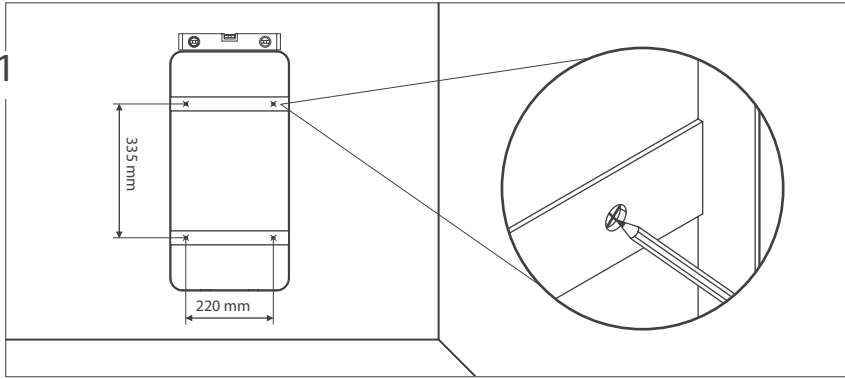


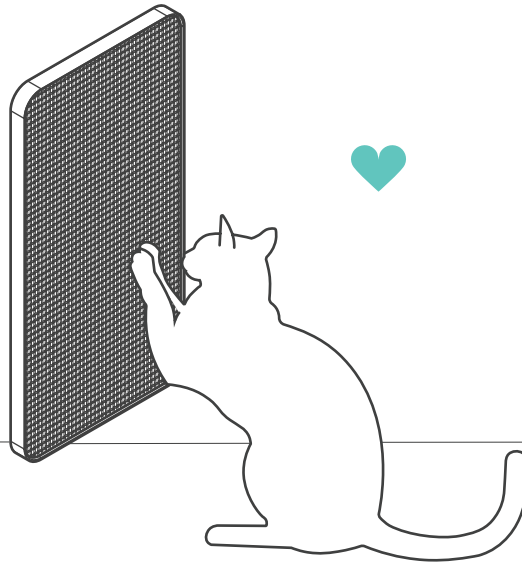


Sie brauchen. You will need. Ils ont besoin. Usted necesitará.



Enthalten im Paket. Included in the package. Inclus dans le paquet. Incluido en el paquete.





DE
Achtung!

Benutzen Sie bitte passendes Befestigungsmaterial (Schrauben und Dübel) für Ihren Wandtyp.
Das beigegefügte Standard-Montageset eignet sich für gängiges Mauerwerk aus Beton und Vollstein. Für andere Wandtypen (z.B. Gipskarton) werden spezielle Dübel benötigt.

Bitte achten Sie darauf, immer im 90° Winkel zu bohren.

FR
Attention!

Veillez utiliser le matériel de montage approprié (vis et chevilles) pour votre type de mur. Le kit de montage standard ci-joint convient à la maçonnerie commune en béton et en pierre massive.
Pour les autres types de murs (par exemple les plaques de plâtre), des chevilles spéciales sont nécessaires.

Veillez vous assurer de toujours percer à un angle de 90 degrés.

EN
Attention!

Please use the appropriate fixing (screws and plugs) for your kind of wall. The supplied standard fitting-kit is appropriate for conventional walls made of concrete and full brick. For other wall types, such as plasterboard, special plugs are required.

Please take care you always drill at a 90-degree angle.

ES
Atención!

Para fijar el mueble utilice los tornillos y tacos adecuados según el tipo de pared. Suministramos un juego estándar para paredes de hormigón y ladrillo compacto. El montaje en placas de yeso laminado u otro material requiere tacos específicos.

Por favor, asegúrate de siempre taladrar en un ángulo de 90 grados.

DE Pflegehinweise

Pulverbeschichtetes Metallgestell:

Bitte verwenden Sie zur Reinigung des Gestells grundsätzlich nur milde und wasserlösliche Haushaltsreiniger. Verwenden Sie auf keinen Fall säurehaltige Reiniger, Lösemittel oder Scheuerpulver.

Verwenden Sie zum Reinigen am besten ein weiches, nicht fusseles Tuch – keine Stahlwolle oder Reinigungswerkzeuge die die Oberfläche zerkratzen könnten.



Sisal:

Die Kratzfläche des SCRATCHPADS besteht aus dem Naturmaterial Sisal, welches aus den Blättern der Sisalagave gewonnen wird. Zur regelmäßigen Reinigung von trockenem Schmutz, die Sisalfasern abklopfen und staubsaugen. Flecken müssen sofort und ohne Wasser gereinigt werden, da Nässe zu Verfärbung und Verformung des Sisals führt. Zur Fleckenreinigung, die Flüssigkeit mit einem Tuch abtupfen (nicht verreiben) und bei Bedarf, einen Fleckenentferner für Naturbeläge verwenden. Herkömmliche Haushaltsreiniger sind für Sisal nicht geeignet.

