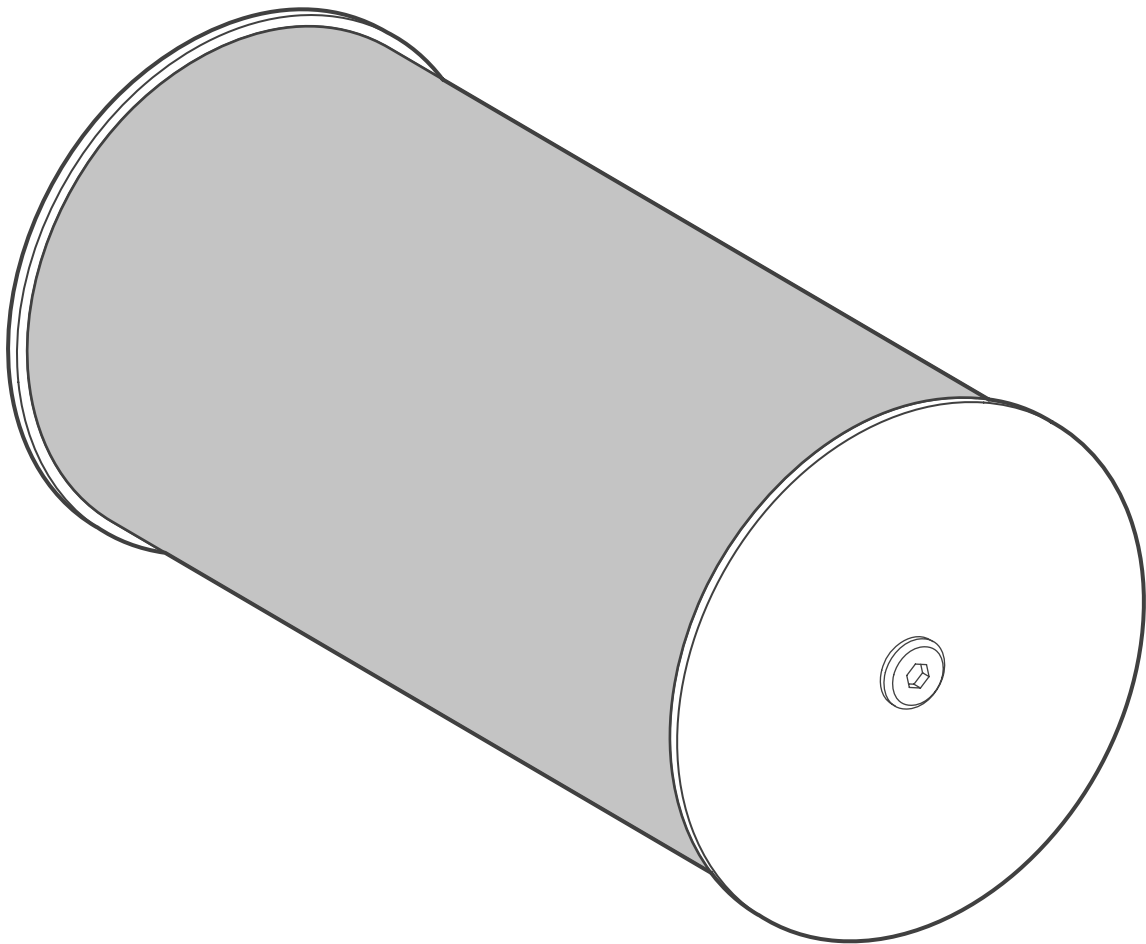


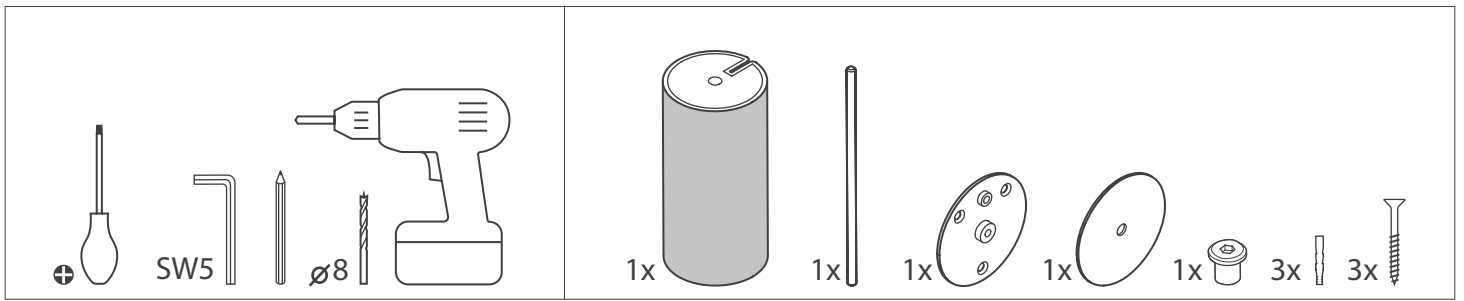
# JUMPER

Hüpfstamm und Kletterstufe

## Montageanleitung

Installation Instructions  
Instructions pour l'installation  
Instrucciones de instalación

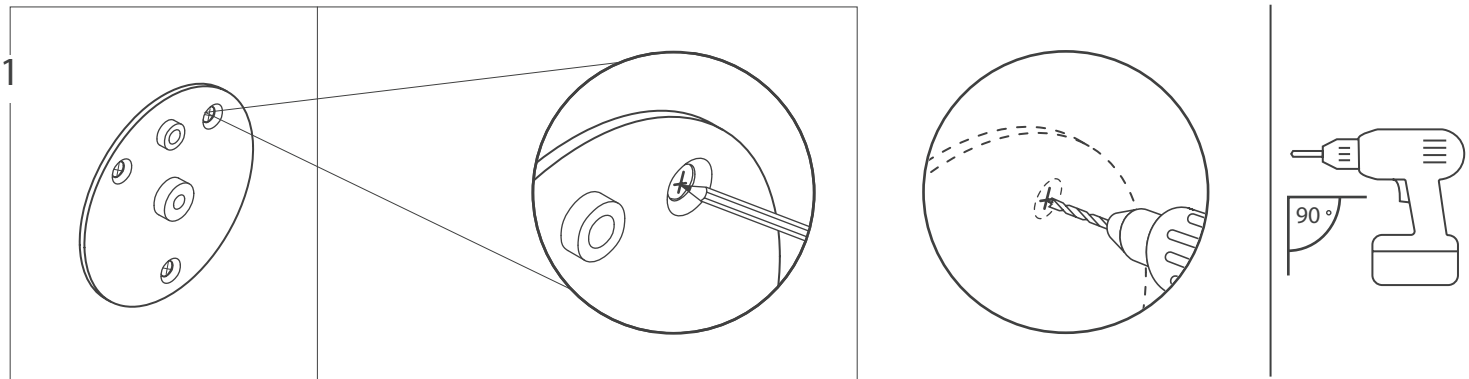
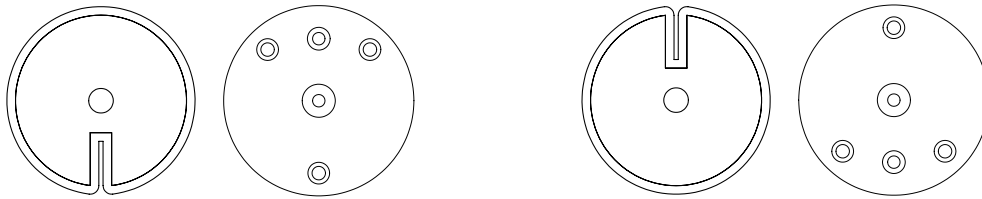




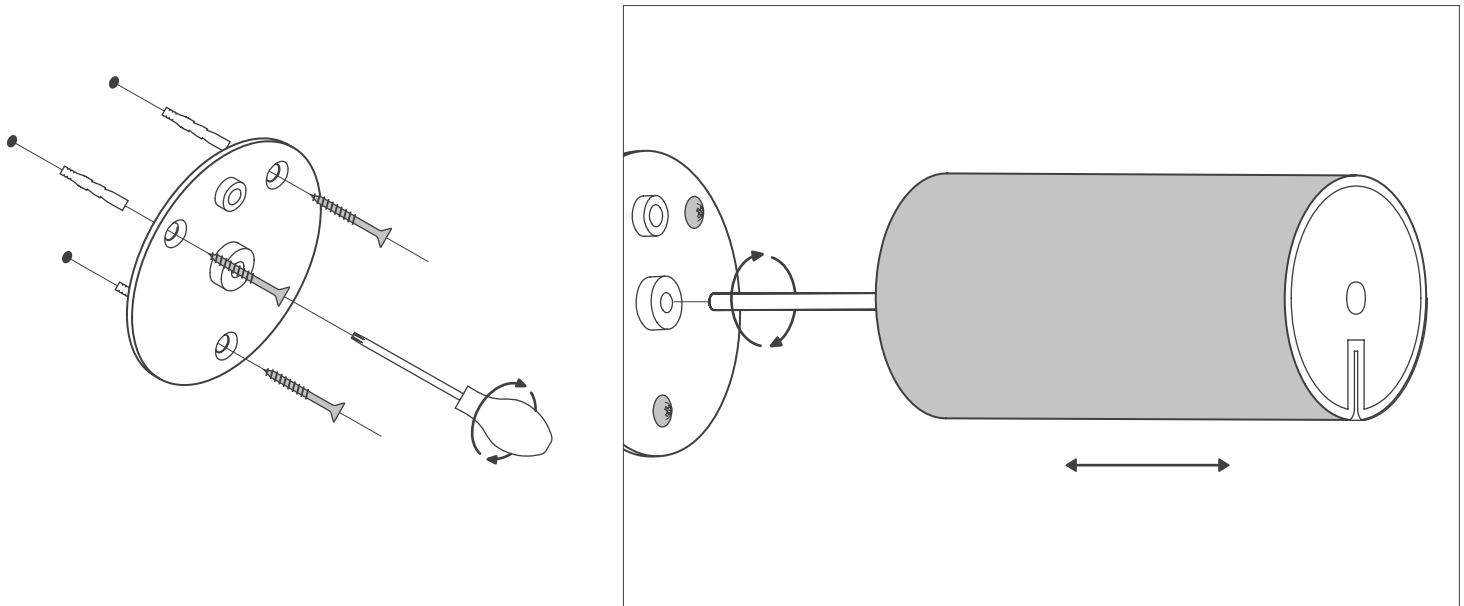
Sie brauchen. You will need. Ils ont besoin. Usted necesitará.

Enthalten im Paket. Included in the package. Inclus dans le paquet. Includo en el paquete.

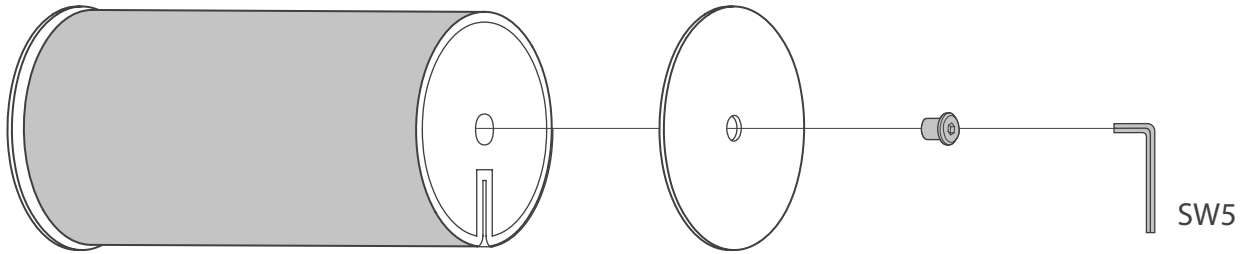
Hinweis: Entscheiden Sie als Erstes die Richtung des Jumpers. Note: Decide the direction of the Jumper first.  
 Remarque : décidez d'abord de la direction du Jumper.



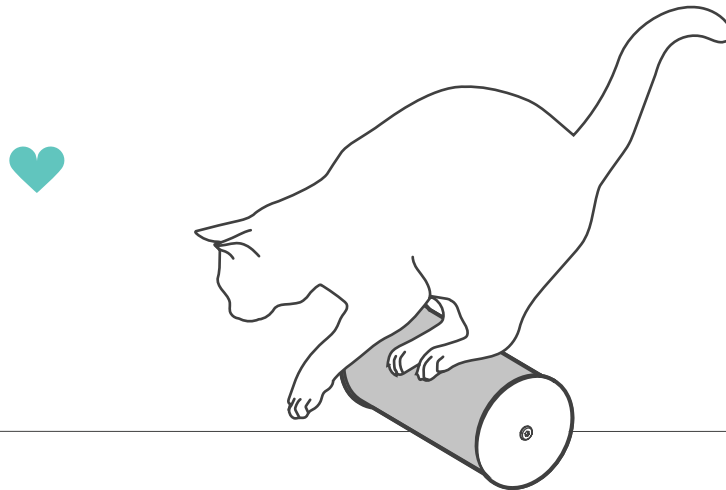
2



3



4



#### DE Pflegehinweise

##### Pulverbeschichtetes Metallgestell:

Bitte verwenden Sie zur Reinigung des Gestells grundsätzlich nur milde und wasserlösliche Haushaltsreiniger. Verwenden Sie auf keinen Fall säurehaltige Reiniger, Lösemittel oder Scheuerpulver.

Verwenden Sie zum Reinigen am besten ein weiches, nicht fuselndes Tuch – keine Stahlwolle oder Reinigungswerkzeuge, die die Oberfläche zerkratzen könnten.



##### Sisal:

Die Kratzfläche des JUMPERS besteht aus dem Naturmaterial Sisal, welches aus den Blättern der Sisalagave gewonnen wird. Zur regelmäßigen Reinigung von trockenem Schmutz, die Sisalfasern abklopfen und staubsaugen. Flecken müssen sofort und ohne Wasser gereinigt werden, da Nässe zu Verfärbung und Verformung des Sisals führt. Zur Fleckenreinigung, die Flüssigkeit mit einem Tuch abtupfen (nicht verreiben) und bei Bedarf, einen Fleckentferner für Naturbeläge verwenden. Herkömmliche Haushaltsreiniger sind für Sisal nicht geeignet.

