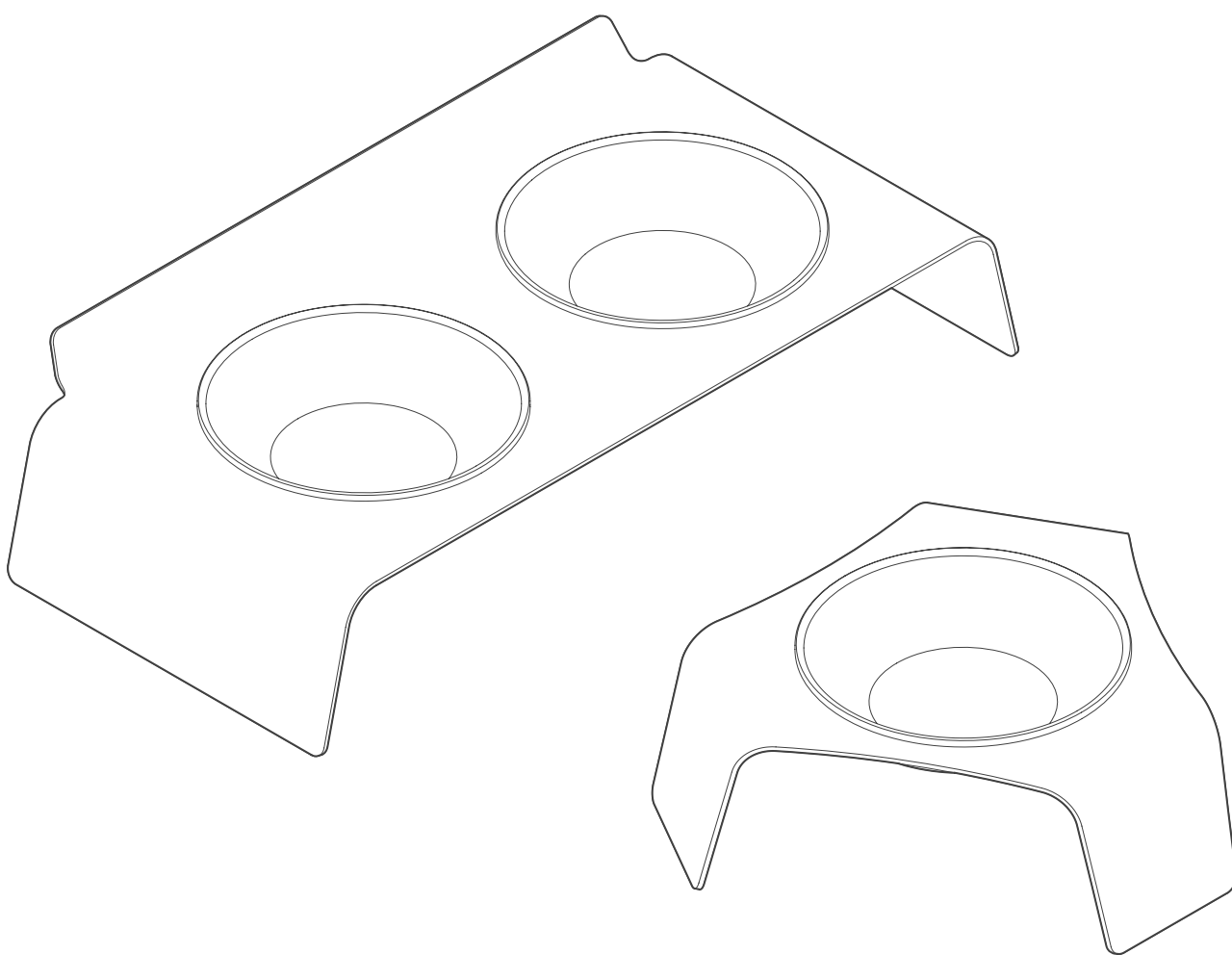


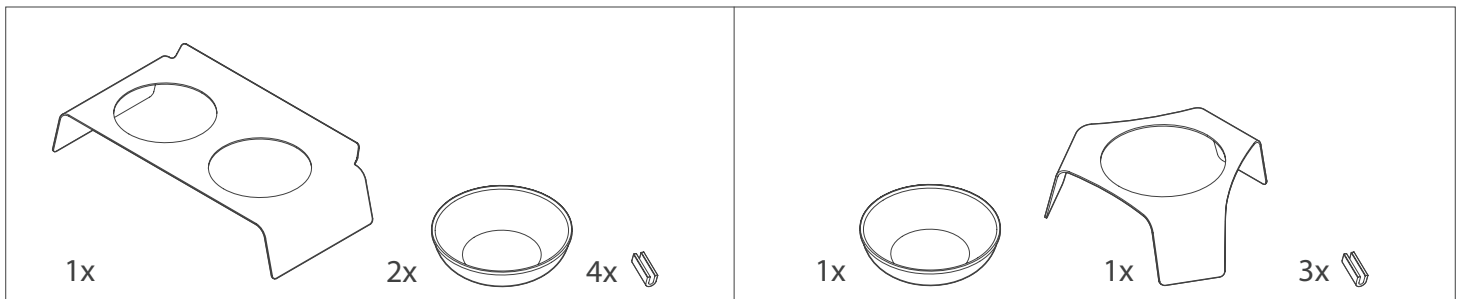
Deli / Dine

FUTTERSTATION

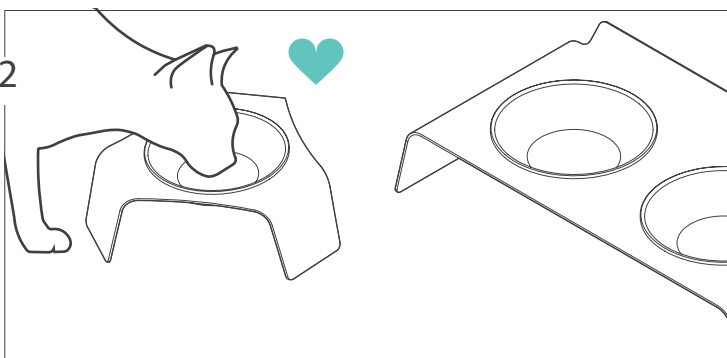
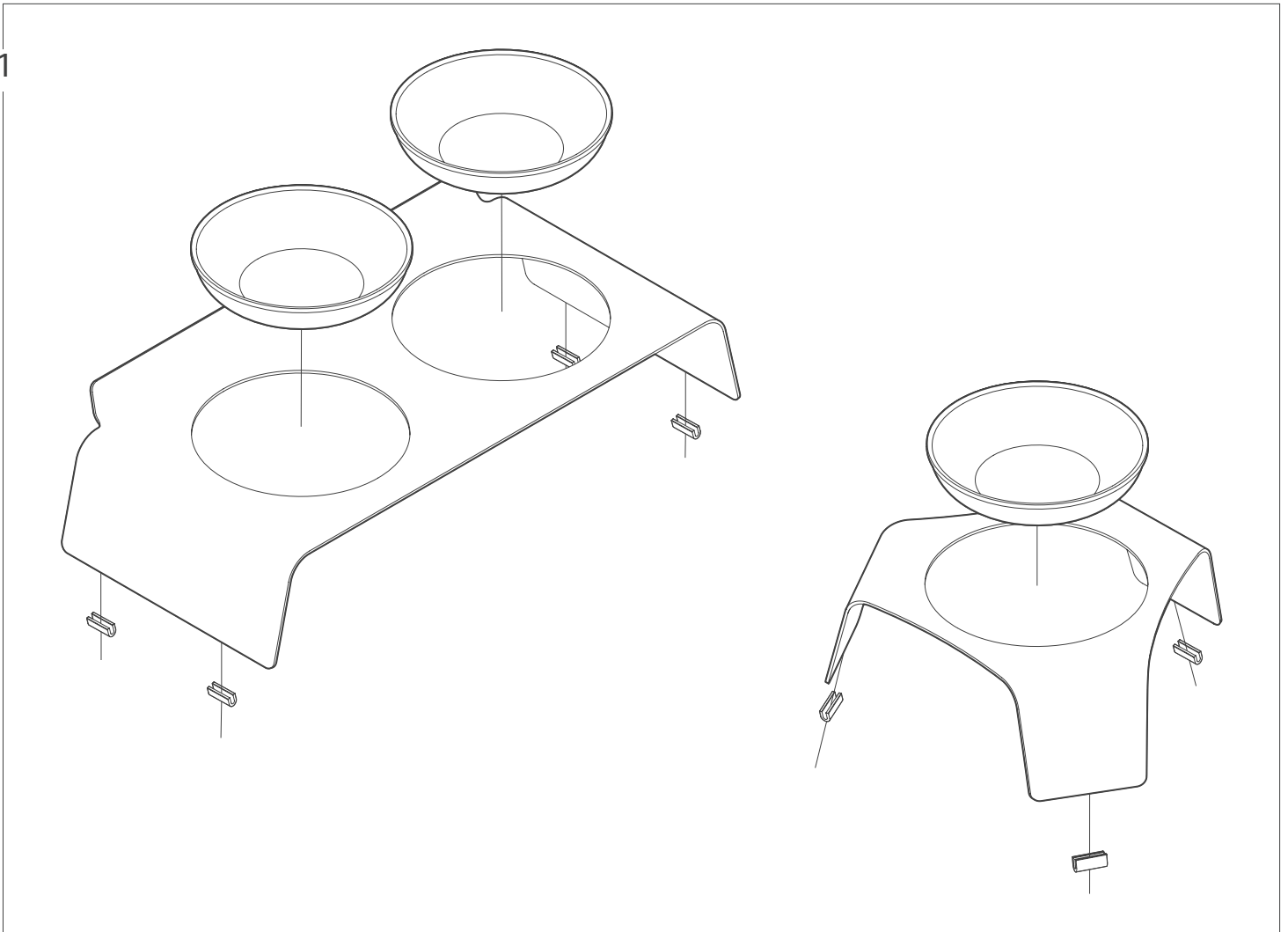
Montageanleitung

Installation Instructions
Instructions pour l'installation
Instrucciones de instalación





Enthalten im Paket. Included in the package. Inclus dans le paquet. Includo en el paquete.



DE Pflegehinweise

Pulverbeschichtetes Metallgestell:
Bitte verwenden Sie zur Reinigung des Gestells grundsätzlich nur milde und wasserlösliche Haushaltsreiniger. Verwenden Sie auf keinen Fall säurehaltige Reiniger, Lösemittel oder Scheuermittel. Verwenden Sie zum Reinigen am besten ein weiches, nicht fuselndes Tuch – keine Stahlwolle oder Reinigungswerkzeuge die die Oberfläche zerkratzen könnten.

Melamin Schalen:
Die Schalen sind lebensmittelecht und spülmaschinenfest. Alternativ können Sie die Schüsseln einfach mit warmem Wasser und einem pH-neutralen Reinigungsmittel gereinigt werden. Verwenden Sie ausschließlich ein weiches Tuch und verzichten Sie auf scheuernde Reiniger oder Schwämme, da diese die Oberfläche beschädigen. Trocknen Sie anschließend die Schale mit einem weichen Tuch ab.

