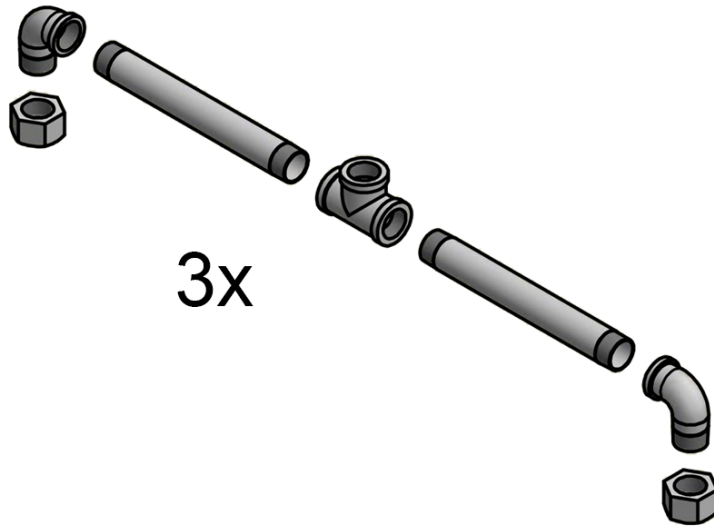


**kleider
eisen**

Aufbauanleitung Gerda

Fragen?
support@kleidereisen.de

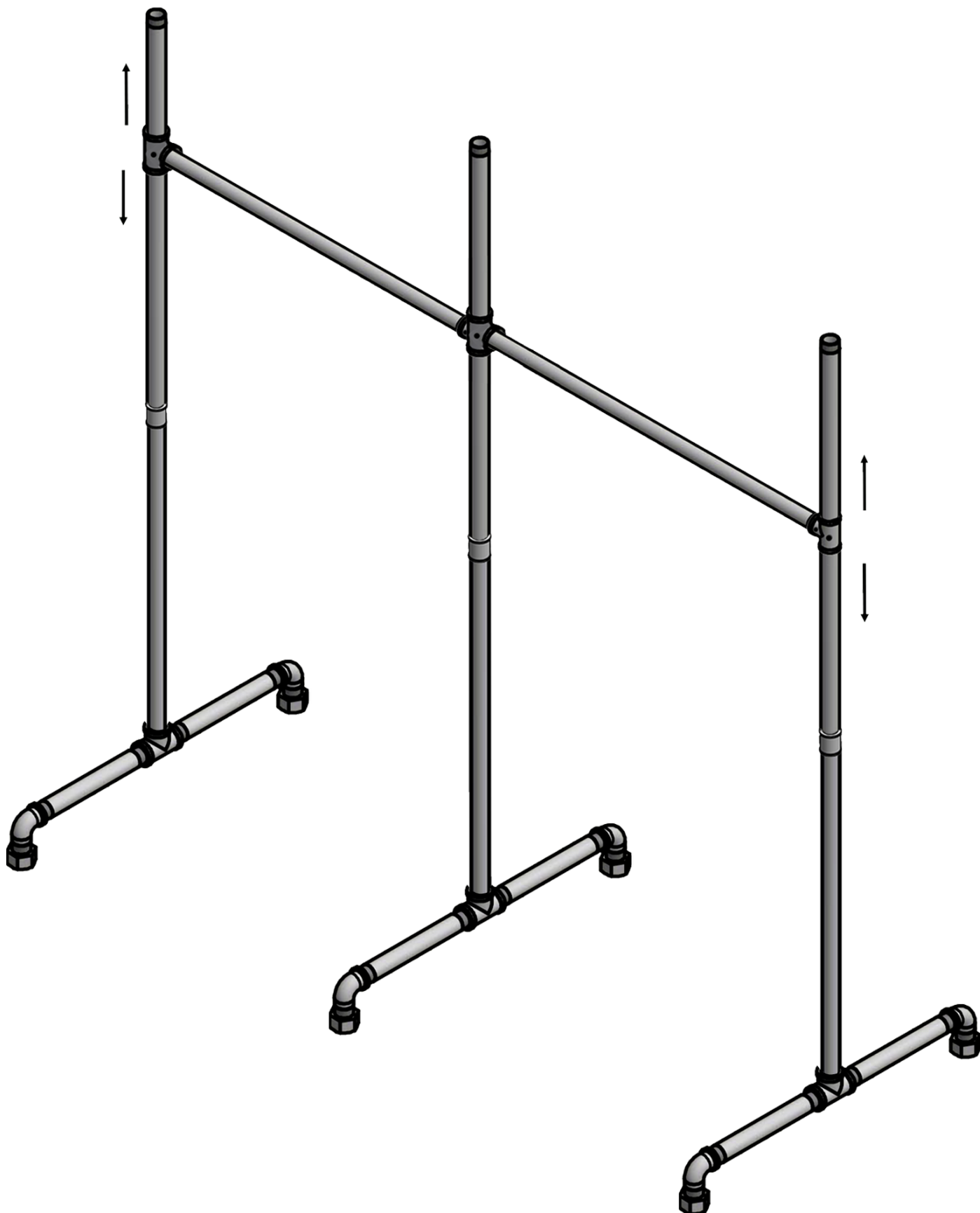
1



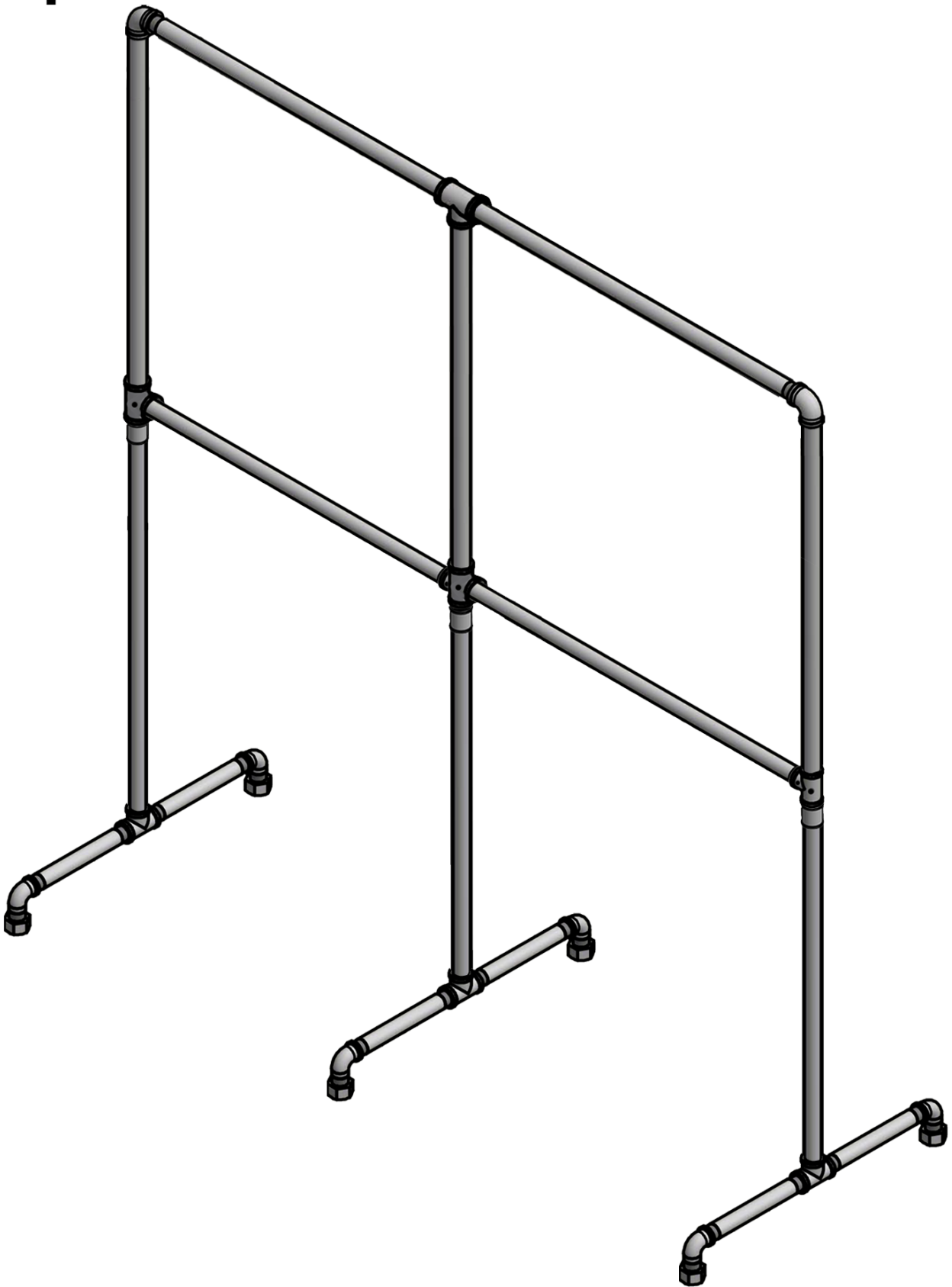
2



3



4



Befestige die Querstangen mithilfe des Imbusschlüssels auf der gewünschten Höhe

Fasten the crossbar at the desired height using the allen key