

Product Specification

Item Specification

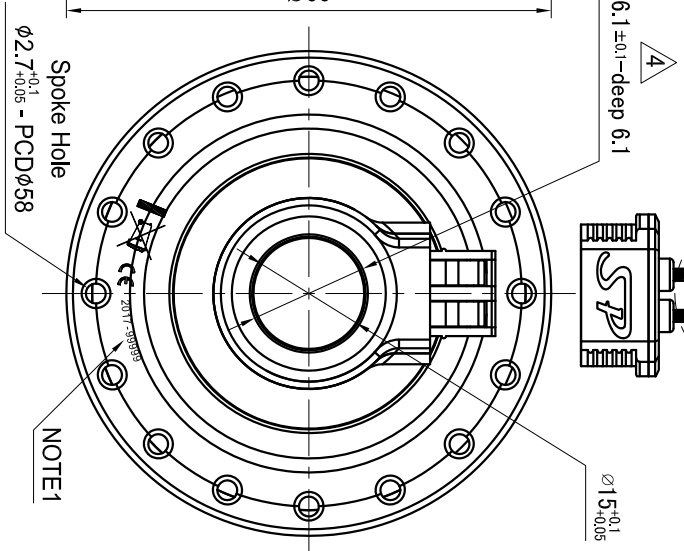
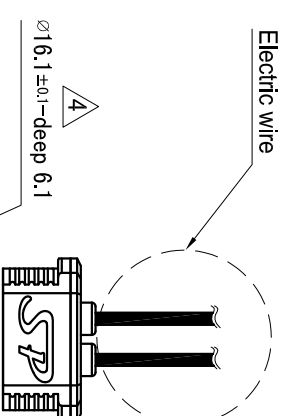
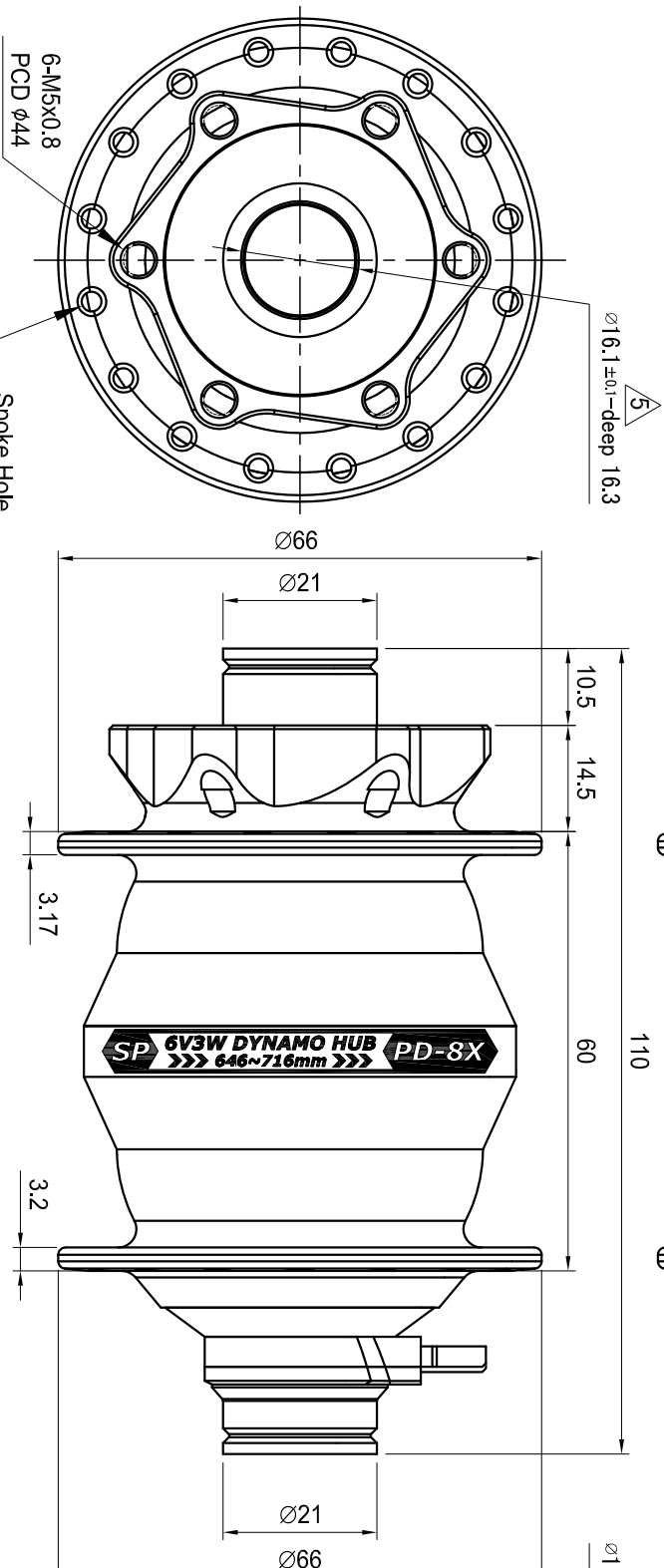
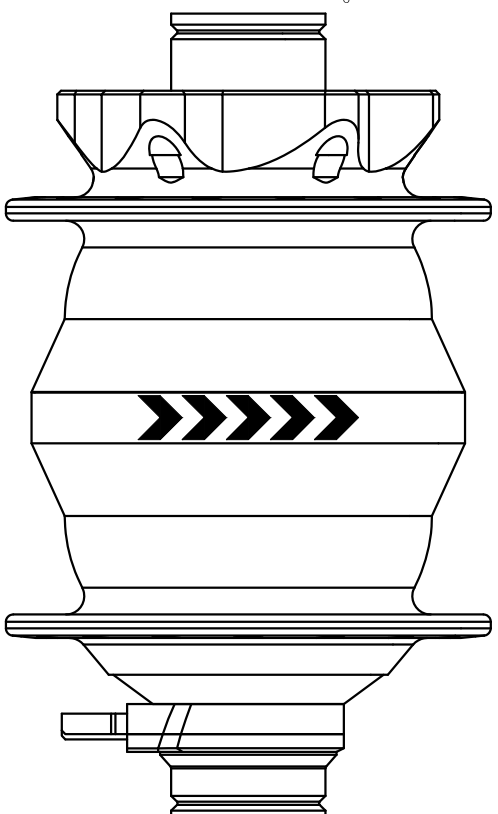
Axle Fixing Bolt	QR
Spoke Hole	32 / 36
Seal	Bearing *2
Output Voltage	6V3W
Wheel Diameter	646~716mm
Weight	480g

NOTE1. 出廠序號：2017-99999 字型大小:1.2mm。

流水號

出廠年份

雷刻方式：正反兩面不同 logo，雷刻圖樣須符合圖面。



Version Date: 2017.5.12

4	2017.5.12	標註尺寸追加和重量變更
3	2016.11.28	外形和部品設計變更
2	2016.08.11	成品重量變更
△	Version Date	ECR No.
		Description

UNIT:mm	SCALE	TOLERANCE
MAKE	CHECK	CONFORM
1:1	± 0.5	

Hub dynamo	
SP Model	8X Series
MODEL	
PD-8X-110-04	