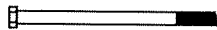




# 5 STEP DOCK STAIRS - ASSEMBLY INSTRUCTIONS

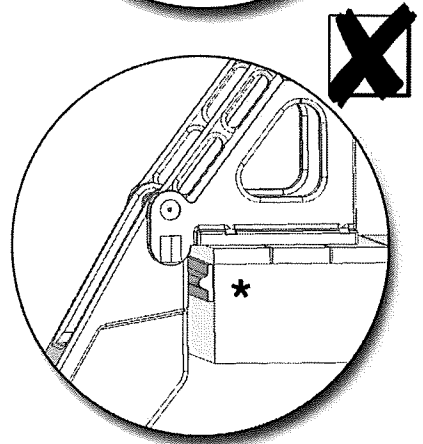
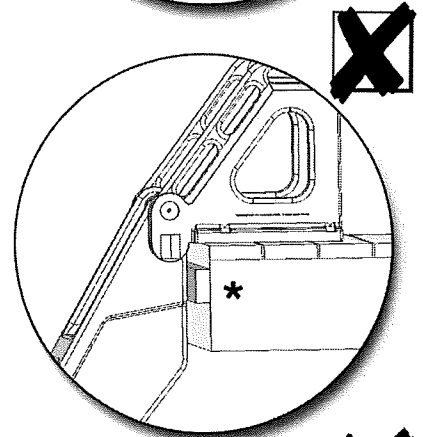
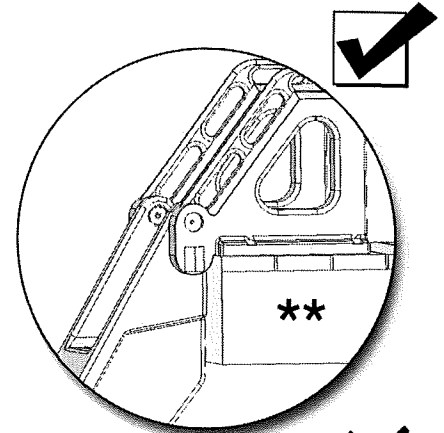
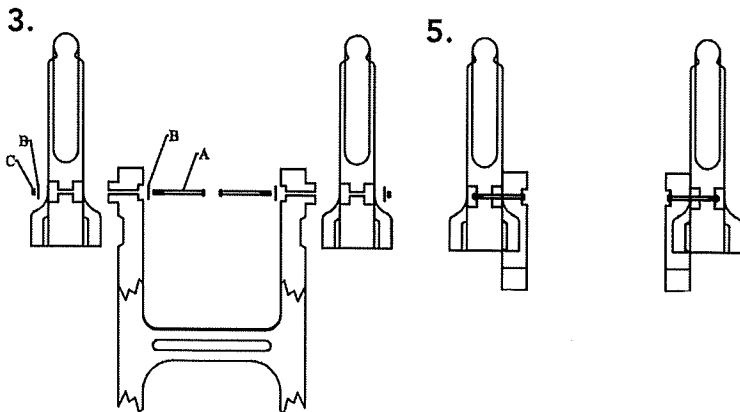
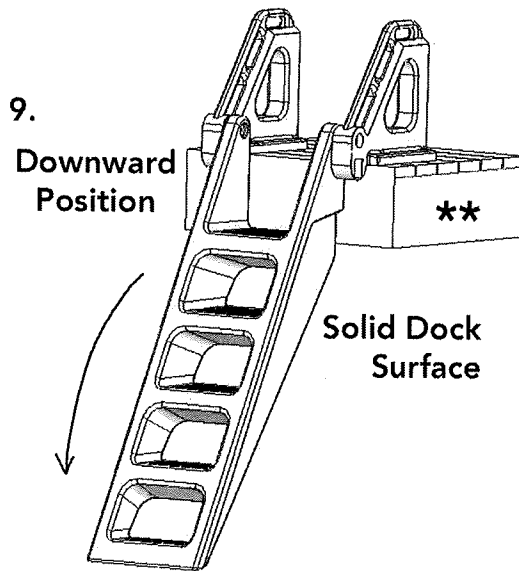
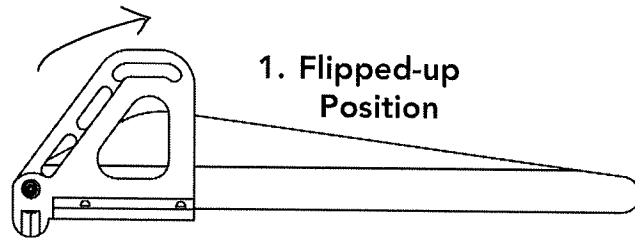
1. Place handles and steps on a flat surface
  2. Insert bolts through flat washers
  3. Insert bolts in through the steps from the inside, then through handles
  4. Install flat washer and lock nuts
  5. Adjust nuts until snug, but do not over tighten
  6. Align squarely on the edge of the dock with the ladder in the "flipped-up position"
  7. Anti-pinch hand rails on the edge of the stairs should be facing the dock
  8. Bolt to the dock using out-side holes on handles
  9. Flip steps into "downward position" ensuring there is no gap or obstruction\* between the back of the stairs and the dock edge, and fasten handles to the dock using inside bolt holes
  10. Slightly loosen bolts on pivot until stairs can move freely
- \*\* Back of the stairs must rest flat, unobstructed, against a solid dock surface \*\***  
**Improper installation may void the warranty of your ladder**

**Kit includes:**

**Part A.** 2 – 5/16" x 5" bolts 

**Part B.** 4 – 5/16" flat washers 

**Part C.** 2 – 5/16" lock nuts 



# INSTRUCTIONS D'ASSEMBLAGE DL-5

1. Placez les poignées et les marches sur une surface plane
2. Insérez les boulons dans les rondelles plates
3. Insérez les boulons à travers les étapes de l'intérieur puis à travers les poignées
4. Installez la rondelle plate et les contre-écrous
5. Ajustez les écrous jusqu'à ce qu'ils soient bien ajustés, mais ne serrez pas trop
6. Alignez le carré sur le bord du quai avec l'échelle en position relevée
7. La poignée anti-pincement doit faire face au quai
8. Boulonner au quai en utilisant des trous extérieurs sur les poignées
9. Basculez les marches vers le bas et fixez-les au quai à l'aide des trous intérieurs
10. Desserrez les boulons du pivot jusqu'à ce qu'ils se déplacent librement

**\*\* L'arrière de l'escalier doit reposer à plat, sans obstruction, contre une surface de quai solide \*\***

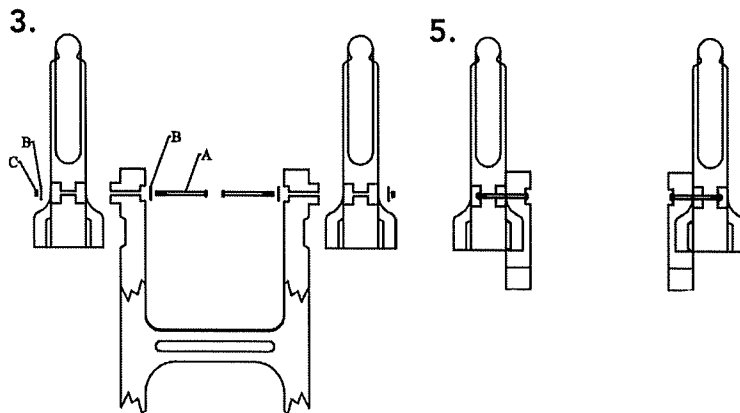
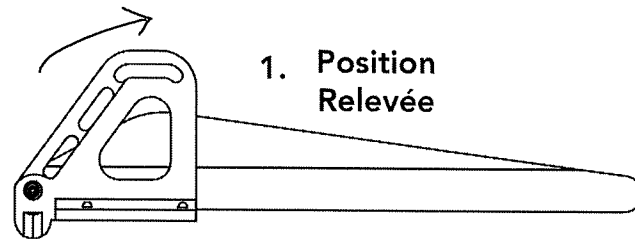
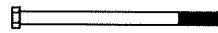
**Une mauvaise installation annulera la garantie de votre échelle**

Kit includes:

Part A. 2 – 5/16" x 5" boulons

Part B. 4 – 5/16" rondelles plates

Part C. 2 – 5/16" contre-écrous



9. Position ver le bas

