



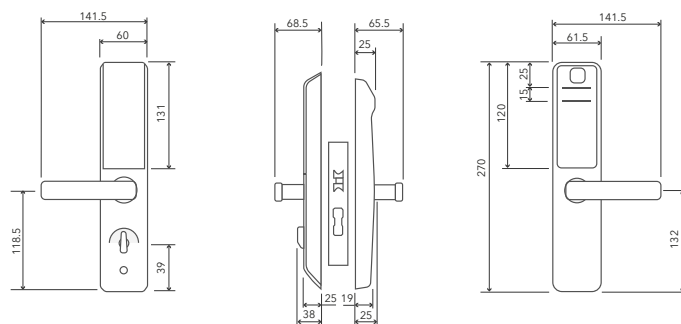
Cerradura digital, con 3 formas de acceso (Código PIN, Huella y llave Maestra) con capacidad de 150 usuarios.

#### USOS

Para puertas principales de interior para casas, departamentos, oficinas, etc.

Cerradura fabricada en acero inoxidable resistente a impactos y temperaturas extremas.

Lector de huella, semiconductor con 0.5 segundos de respuesta, rápida respuesta de lectura y bajo consumo.



Especificaciones Técnicas	
Material	Acero Inoxidable
Cerradura	Distancia a centro: 50mm. Backset: 50mm.
Capacidad de cilindros	Cilindro normal y electrónico
Espesor de puerta	40 a 70mm.
Poder	6V (4 baterías alcalinas AA)
Vida de la batería	5000 a 6000 Accesos
Poder de emergencia	Batería de 9V (contacto directo)
Temperatura de operación	-10°C a 85°C
Sensor de huella	Semiconductor
Contraseña	6 a 12 Dígitos
Capacidad de contraseñas	50 Usuarios
Capacidad de huellas	100 Usuarios
Manilla	Derecha o izquierda
	Normas



Formas de acceso



Claves Falsas



Manilla reversible



Tarjeta de desbloqueo



Navegación por voz



Anti Intruso



Prevención de intrusos



Manilla Libre



Alerta de Batería Baja



Manejo de Usuarios



Teclado Digital



Autobloqueo



Doble Seguridad



Garantía de 1 año, sujeta a condiciones aplicables.

\* Sistemas Interiores SPA, se reserva el derecho de hacer modificaciones al diseño del producto, materialidad o accesorios, para mejorar el funcionamiento e instalación.