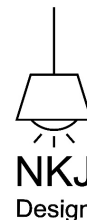


# WOOD NINE



Materiale: Birkekrydsfiner eller valnødderfiner og pulverlakeret stål.

Dimensioner:

Bredde: 28 cm

Dybde: 38 cm

Højde: 155 cm

Ledningslængde: 1,8 meter

Rengøring med tør fnugfri klud eller kost.

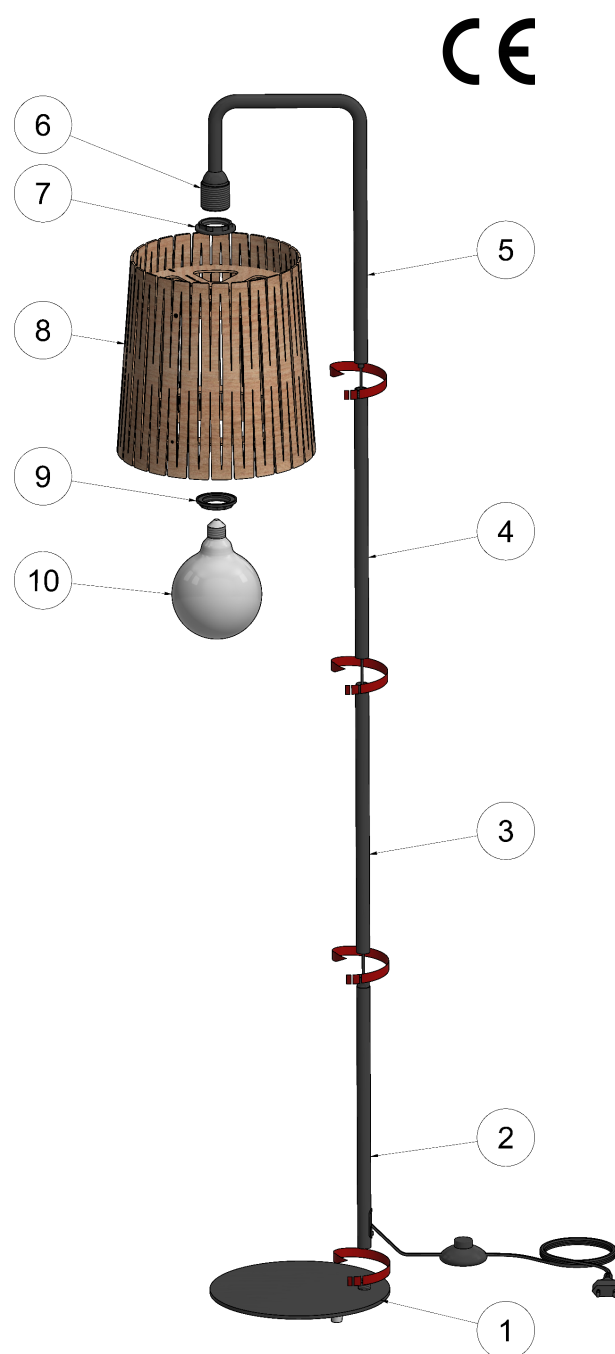
Lyskilde	Spændings / frekvens	Vægt	Tæthedsklasse
Maximum 12 Watt E27 LED Recommended 6 – 6 Watt E27 LED dimmable	Max. 220-240V/50-60Hz	Max. 3,3 kg	IP 20

Samlevejledning:

- Skru rør (2) på plade (1).
- Skru rør (3) sammen med rør (4).
- Skru rør (3) og (4) sammen med rør (5).
- Skru rør (2) og plade 1 sammen med rør (3) og (4).
- Skru rør (4) og (5) sammen med rør (3), (2) og plade 1.
- Skru omløberen (7) på fatning (6).
- Monter lampeskærmen (8) på fatning (6) op mod omløber (7), og skru derefter omløberen (9) på fatningen. Omløberen spændes godt fast med hånden.
- Skru tilhørende pære (10) i fatningen.

## Generelle sikkerhedsinstruktioner

a) Dette produkt må kun bruges til det specificerede formål. b) Dette produkt må ikke dækkes af genstande. c) Produkter med transformere må kun bruges i kombination med den originale transformere. d) Hvis dette produkt gives videre til tredjeparter, skal disse betjeningsanvisninger også videregives. e) I tilfælde af beskadigelse af dette produkt, især i tilfælde af beskadigelse af kablet eller fatninger, skal produktet slukkes med det samme. h) Sikkerhedsklasse II  Dette produkt er dobbelt isoleret og behøver ikke at blive sluttet til en jordkontakt. k) Slut ikke dette produkt til en strømforsyning, når det stadigvæk ligger i emballagen. n) Dette produkt må aldrig bruges i et rum, hvor der er fare for eksplosion, eller i nærheden af brændbare stoffer eller gasser. o) Dette produkt er fleksibelt; du må ikke trække i kablet, eller lade kablet blive knækket. p) Hold dette produkt væk fra skarpe kanter, olier og varme. q) Hold dette produkt ude af børns rækkevidde. r) IP 20. Dette produkt er beregnet til brug i tørre indendørs områder. s) Hvis det eksterne fleksible kabel eller ledningen til dette armatur er beskadiget, skal det udelukkende udskiftes af producenten eller hans serviceagent eller en lignende kvalificeret person for at undgå en fare.



# WOOD NINE



Material: Birch plywood or walnut plywood and powder coated steel frame.

Dimensions:

Width: 28 cm

Depth: 38 cm

Height: 155 cm

Cord length: 1,8 meter

Clean using a dry, non-fluffy cloth or brush

Light source	Voltage / frequency	Weight	Ingress protection
Maximum 12 Watt E27 LED Recommended 6 – 8 Watt E27 LED dimmable	Max. 220-240V/50-60Hz	Max. 3,3 kg	IP 20

Assembly instructions:

- Twist tube (2) onto plate (1).
- Twist tube (3) together with Twist tube (4).
- Twist tube (3 and 4) together with Twist tube (5).
- Twist tube (2) and plate (1) together with tube (3).
- Twist tube (4) and (5) together with tube (3).
- Twist the nut (7) onto socket (6).
- Mount the lamp shade (8) onto socket (6) up against the nut (7), and then tighten the nut (9)
- Twist the light bulb (10) into the socket.

General safety instructions

- This product must only be used for the specified purpose.
- This product must not be covered by objects.
- Products with transformers must only be used in combination with the original transformer.
- If this product is passed on to third parties, these operating instructions must also be given.
- In case of damage to this product, particularly in case of damage to the cable or the fitting, this product must immediately be turned off.
- Safety class II  This product is double insulated and does not have to be connected to an earthed socket.
- Do not connect this product to a power supply when it is still in the package.
- Never use this product in a room in which there is a danger of explosion or near flammable substances or gasses.
- This product is flexible; you must not pull on the cable or allow the cable to become kinked.
- Keep this product away from sharp edges, oils and heat.
- Keep this product out of the reach of children.
- IP 20. This product is intended for use in dry spaces indoors;
- If the external flexible cable or cord of this luminaire is damaged, it shall exclusively be replaced by the manufacturer or his service agent or a similar qualified person in order to avoid a hazard.

