

WOOD EIGHT



Materiale: Birkekrydsfiner eller valnøddefiner

Dimensioner:

Top diameter: Ø 13,6 cm

Bund diameter: Ø 16 cm

Højde: 16 cm

Udover lampeskærmen består lampen af tilhørende fatning med 3 meter stofledning, 1 stk. LED lyskilde og en kabelholder / lampeophæng samt en LED lyskilde.

Rengøring med tør fnugfri klud eller kost.

Lyskilde	Spændings / frekvens	Vægt	Tæthedsklasse
Maximum 12 Watt E27 LED Anbefalet 4 – 6 Watt dæmpbar LED	Max. 220-240V/50-60Hz	Max. 0,5 kg	IP 20

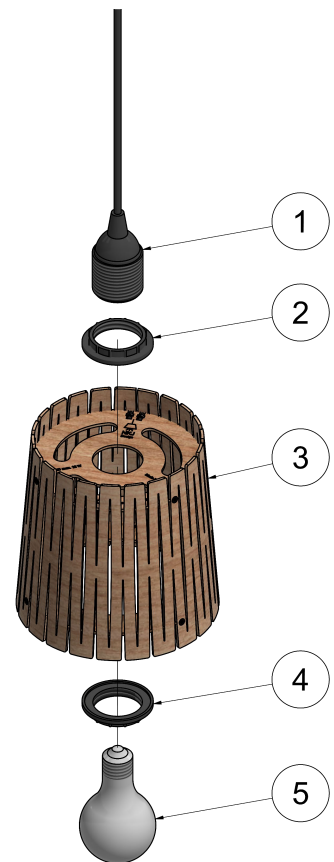
Samlevejledning:

- Skru omløberen (2) på fatning (1).
- Monter fatning (1 & 2 samlet) i lampeskærmen (3).
- Skru omløberen (4) på fatningen op mod lampeskærmen (3). Omløberen spændes godt fast med hånden.
- Skru tilhørende pære (5) i fatningen (1).



Generelle sikkerhedsinstruktioner:

- a) Dette produkt må kun bruges til det specificerede formål.
- b) Dette produkt må ikke dækkes af genstande. c) Hvis dette produkt gives videre til tredjeparter, skal disse betjeningsanvisninger også videregives. d) I tilfælde af beskadigelse af dette produkt, især i tilfælde af beskadigelse af kablet eller fatninger, skal produktet slukkes med det samme. e) Sikkerhedsklasse II Dette produkt er dobbelt isoleret og behøver ikke at blive sluttet til en jordkontakt.
- h) Slut ikke dette produkt til en strømforsyning, når det stadigvæk ligger i emballagen.
- k) Dette produkt må aldrig bruges i et rum, hvor der er fare for eksplosion, eller i nærheden af brændbare stoffer eller gasser.
- n) Dette produkt er fleksibelt; du må ikke trække i kablet, eller lade kablet blive knækket. n) Hold dette produkt væk fra skarpe kanter, olier og varme. p) Hold dette produkt ude af børns rækkevidde. q) IP 20. Dette produkt er beregnet til brug i tørre indendørs områder. r) Hvis det eksterne fleksible kabel eller ledningen til dette armatur er beskadiget, skal det udelukkende udskiftes af producenten eller hans serviceagent eller en lignende kvalificeret person for at undgå en fare.



WOOD EIGHT



Material: Birch plywood or walnut plywood

Dimensions:

Top diameter: 13,6 cm

Bottom diameter: 16 cm

Height: 16 cm

Besides the lamp shade, the lamp consists of a socket including a 3 meter textile cable, 1 pc. of LED bulb and a lamp holder / cable holder.

Clean using a dry, non-fluffy cloth or brush

Light source	Voltage / frequency	Weight	Ingress protection
Maximum 12 Watt E27 LED Recommended 4 – 6 Watt E27 LED dimmable	Max. 220-240V/50-60Hz	Max. 0,5 kg	IP 20

Assembly instructions:

- Twist the nut (2) onto the socket (1)
- Assemble/install the socket (1 and 2 together) in the lamp shade (3).
- Twist the nut (4) on the socket up against the lamp shade (3). The nut should be tightened manually.
- Twist the light bulb (5) into the socket (1)



General safety instructions

a) This product must only be used for the specified purpose. b) This product must not be covered by objects. c) If this product is passed on to third parties, these operating instructions must also be given. d) In case of damage to this product, particularly in case of damage to the cable or the fitting, this product must immediately be turned off. e) Safety class II This product is double insulated and does not have to be connected to an earthed socket. h) Do not connect this product to a power supply when it is still in the package. k) Never use this product in a room in which there is a danger of explosion or near flammable substances or gasses. n) This product is flexible; you must not pull on the cable or allow the cable to become kinked. o) Keep this product away from sharp edges, oils and heat. p) Keep this product out of the reach of children. q) IP 20. This product is intended for use in dry spaces indoors; r) If the external flexible cable or cord of this luminaire is damaged, it shall exclusively be replaced by the manufacturer or his service agent or a similar qualified person in order to avoid a hazard.

