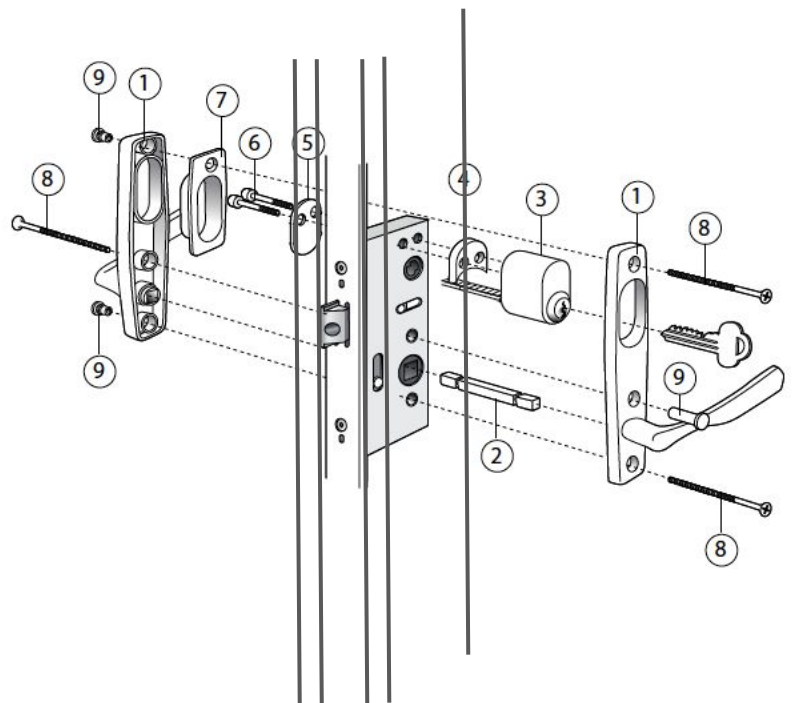


Montage manual Secuyou Smart Lock efter typ SP balkondör

Version SE 01-2019

Steg 1.1

1. Ta bort alla delar på insidan av dörren

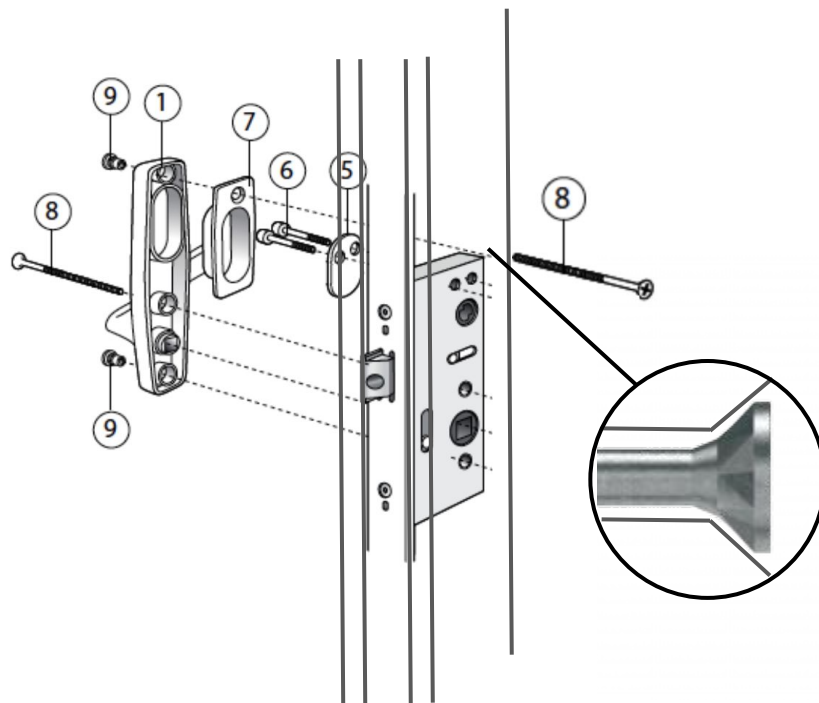


Ytsidan af dörren

Insidan af dörren

Steg 1.2

1. Sätt i skruven 8 i dörren
2. Skruven måste skruvas in i ramen - skruven får inte skjuta ut eftersom låset måste vara ovanpå skruven

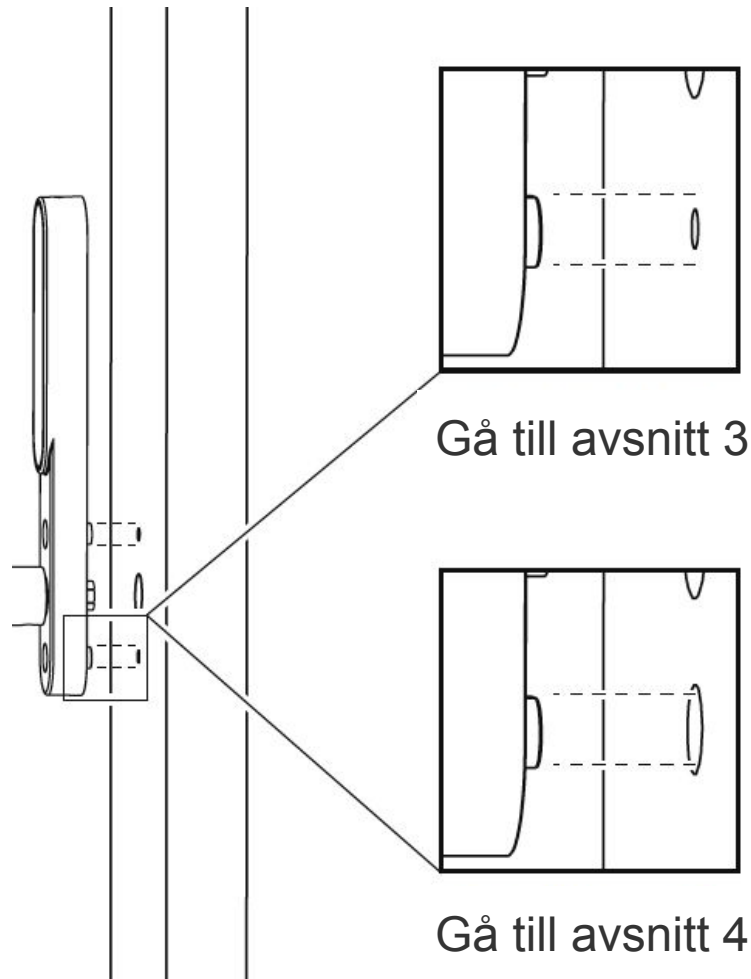


Ytsidan af dörren

Insidan af dörren

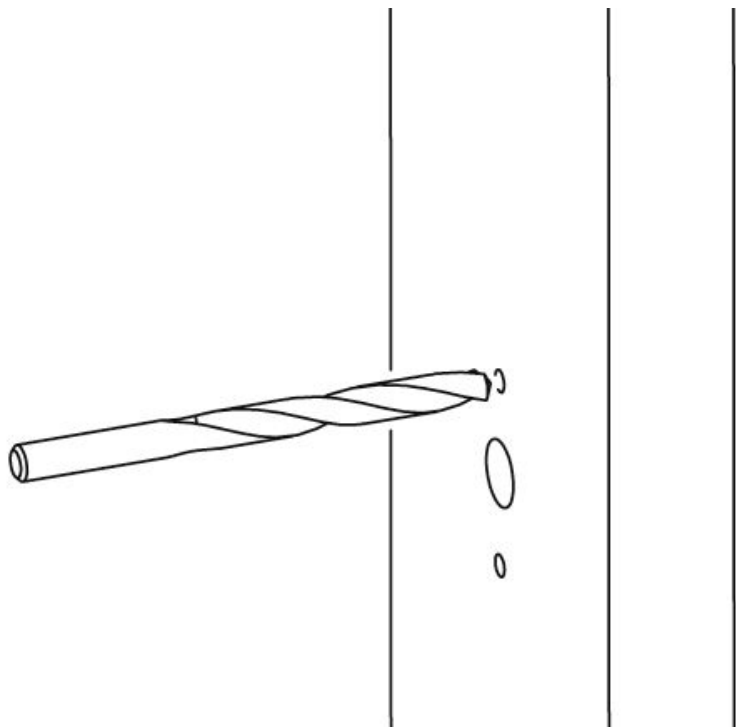
Steg 2

1. Se till att det finns plats för de två skruvtornen på baksidan av låset
2. De två skruvtornen måste passa där de befintliga skruvarna sitter (om inte gå till avsnitt 3).



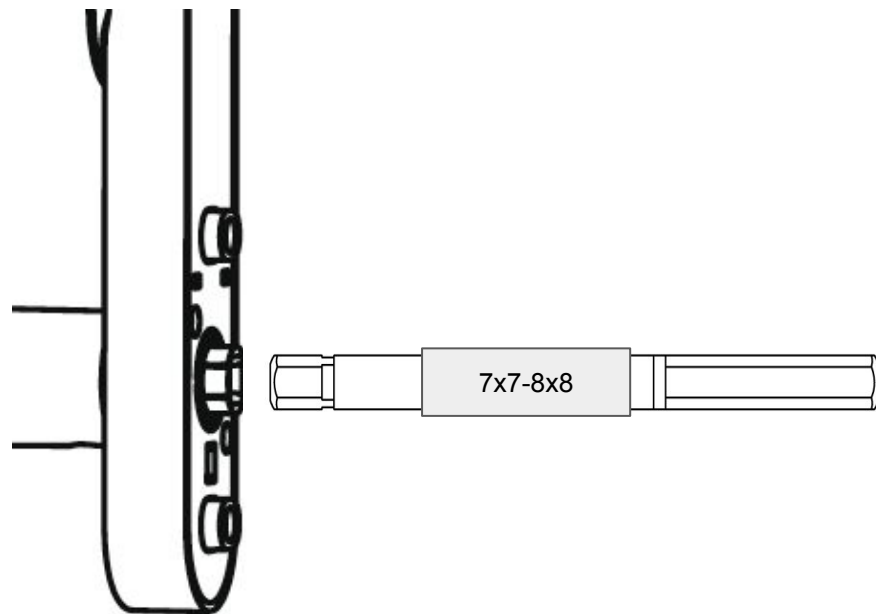
Steg 3

1. Borra två hål där de befintliga skruvhålen är (använd en 10 mm borrbit). Borra ett djup på max 5 mm.



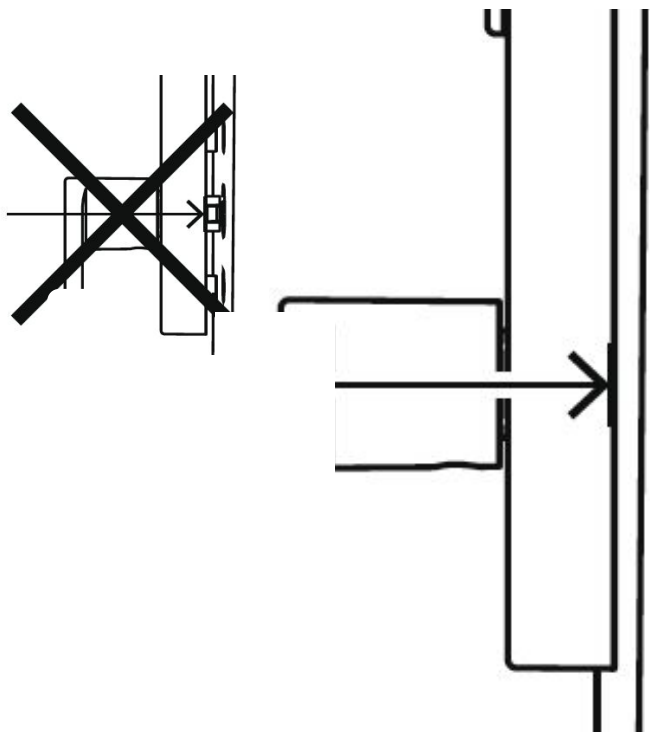
Steg 4

1. Sätt in sprinten i låset
2. Kom ihåg att montera adaptern (från 7x7mm til 8x8 mm) på sprinten. Adaptern ska sitta i mitten.



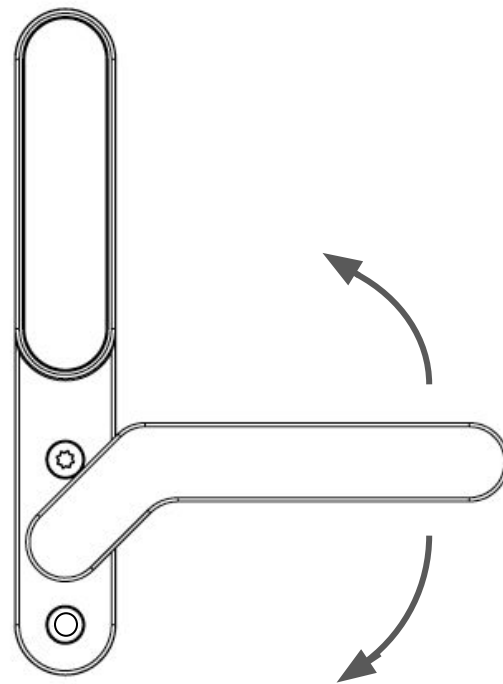
Steg 5

1. Sätt låset på altandörren och se till att låset passaa hela vägen till ramen
2. Om den inte kan komma in i ramen är sprinten för lang och man måste klippa en del av längden



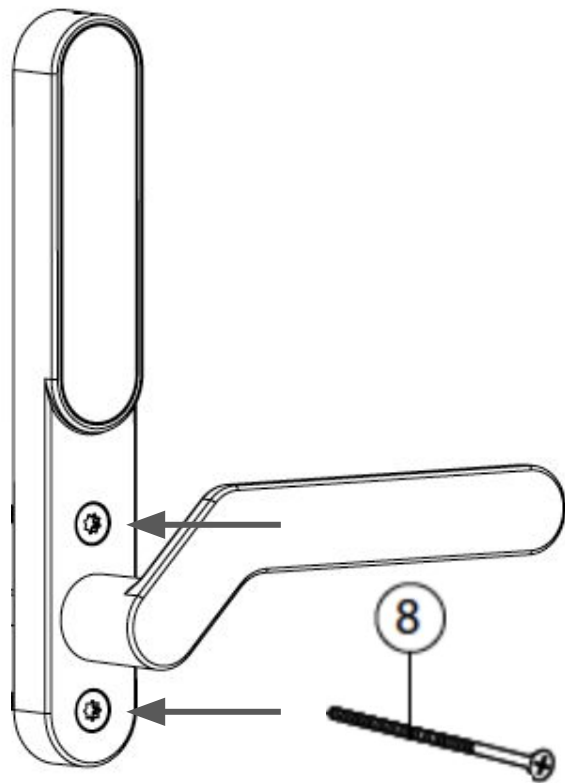
Steg 6

1. Vrid på handtaget och se till at du kan öppna och stänga altandörren
2. Det kan vara nödvändig för att montera en skruv för att öppna och stänga dörren (se steg 7)



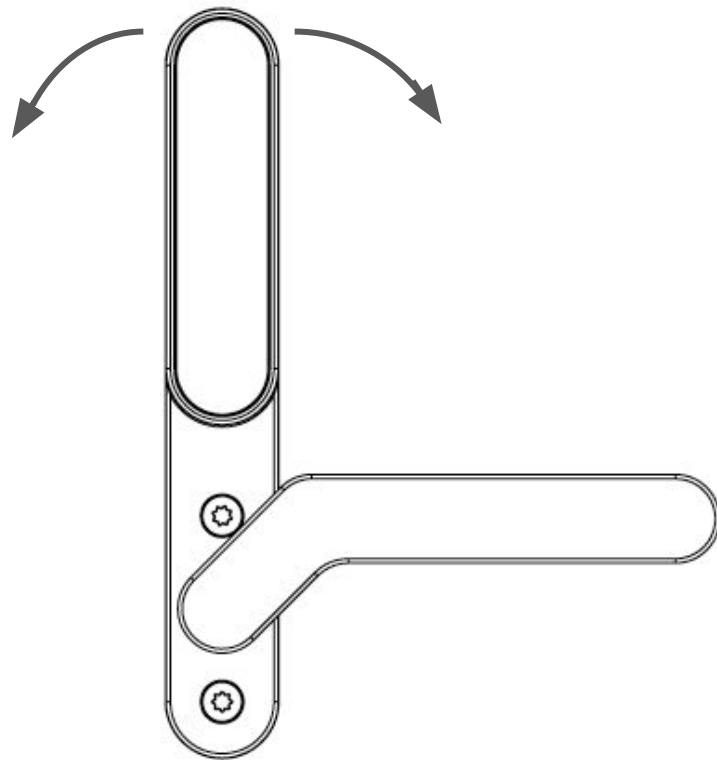
Steg 7

1. Skruva in skruvarna - använd skruvar från föregående lås



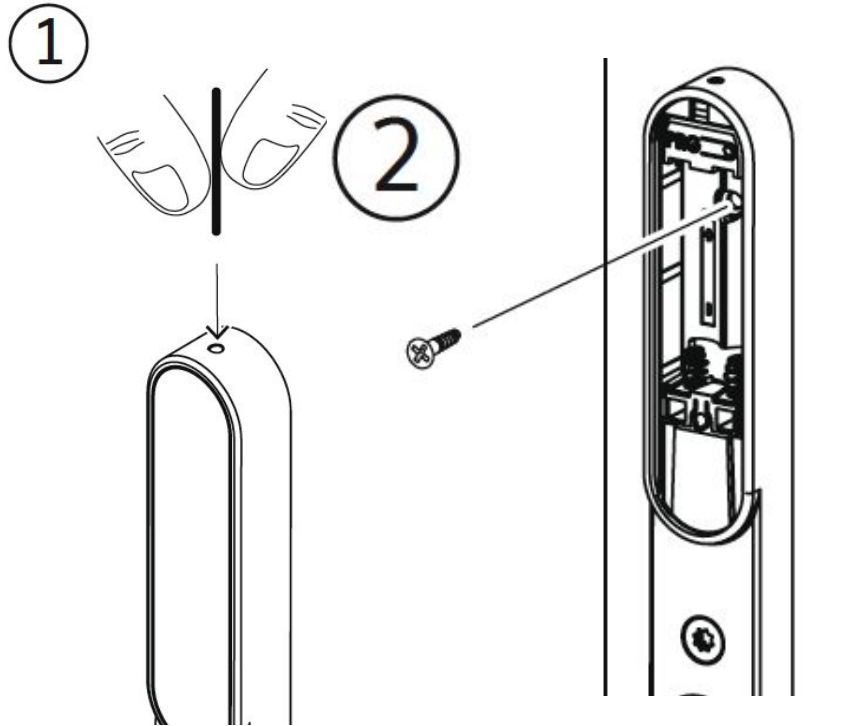
Steg 8

1. Justera låset så att det sitter snyggt på dörren
2. Dra åt skruvarna ordentligt



Trin 9

1. Ta bort batterilocket (du behöver ett spetsigt föremål) och ta sedan bort batterierna
2. Montera skruven som på bilden



Trin 9

1. Se bruksanvisningen för anslutning av din smartphone

