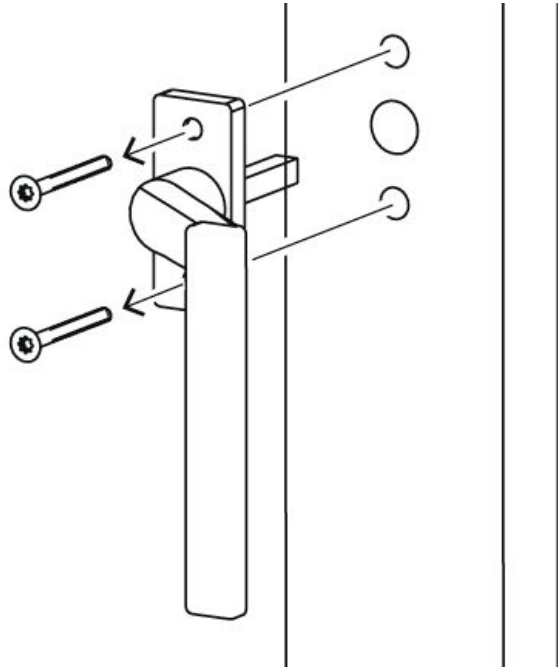


Montage manual Secuyou Smart Lock med udvendig Smart Lock greb (anvend 7x7-100 mm stift)

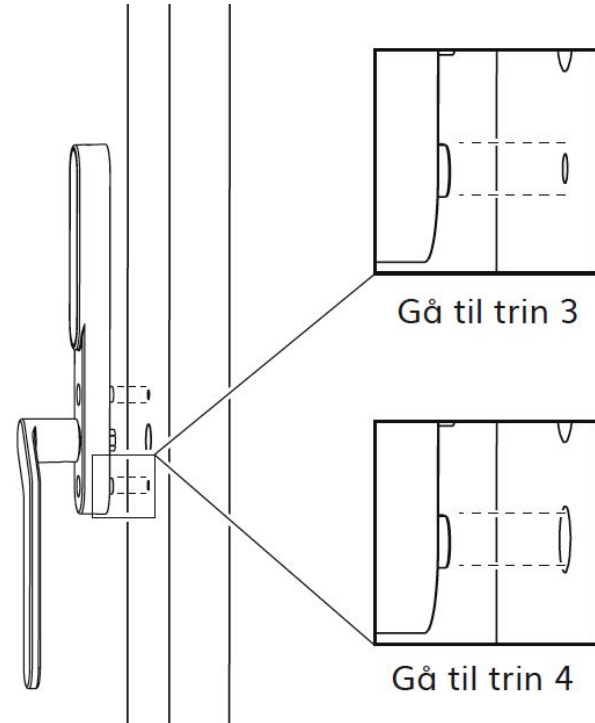
Trin 1

1. Åbn døren og sikre dig at grebet lukket helt ned.
2. Afmonter din nuværende greb.



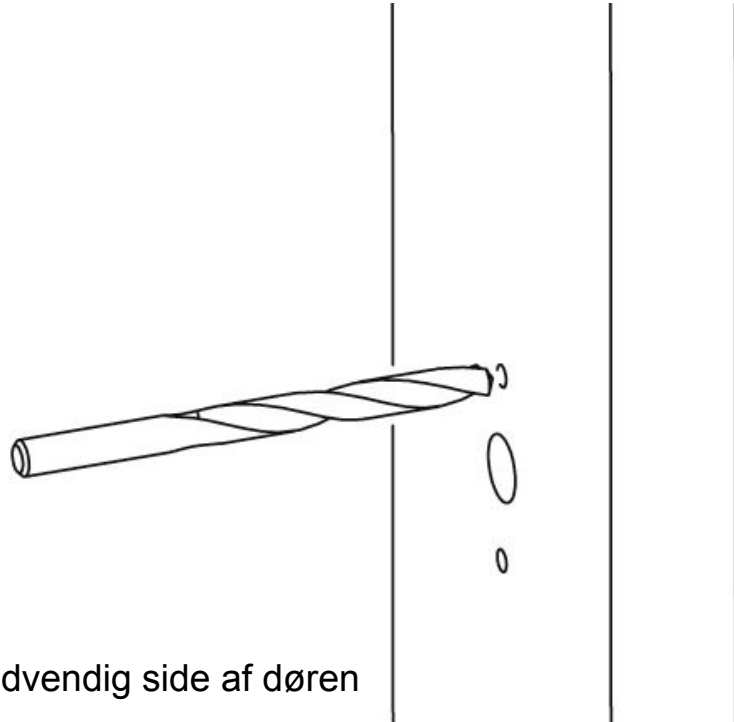
Trin 2

1. Du skal sikre at, der er plads til de to skruetårne, på bagsiden af låsen.
2. De to skruetårne skal passe ind der hvor de eksisterende skruer sad (hvis ikke gå til pkt. 3).



Trin 3

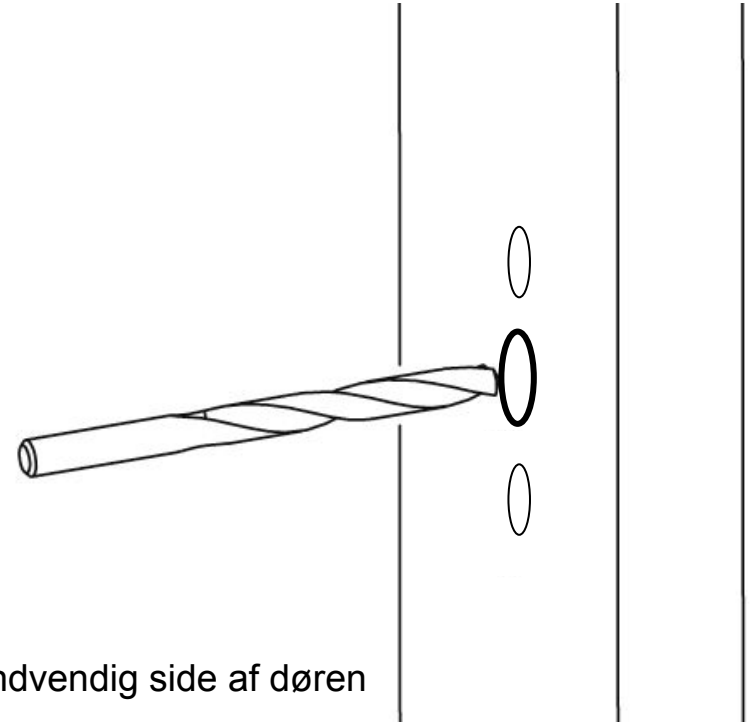
1. Bor to huller der hvor de eksisterende skruehuller er (anvend et 10 mm bor). Bor en dybde på max 5 mm.



Indvendig side af døren

Trin 4

1. Bor forsigtigt et gennemgående hul igennem firkanthullet i lukkemekanismen. Bor indefra og ud (anvend et 7 mm bor).



Indvendig side af døren

Trin 5

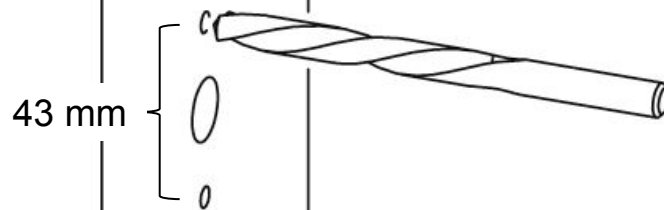
1. Bor forsigtigt udefra, indtil du rammer firkanthullet i lukkemekanismen (anvend et 10 mm bor)



Udvendig side af døren

Trin 6

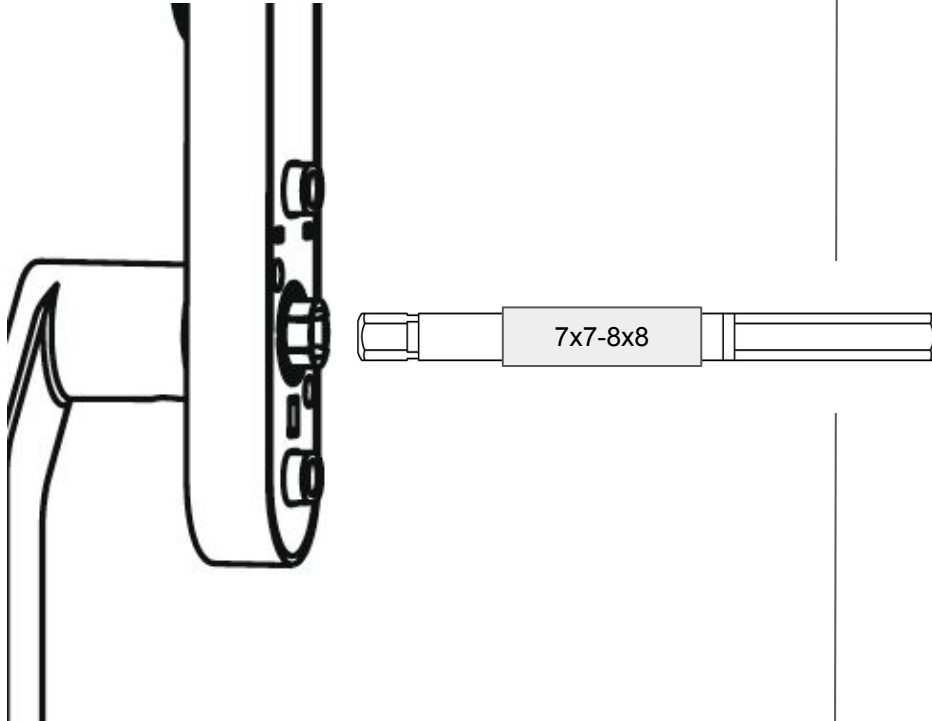
1. Bor to huller med en afstand på 43 mm til de 2 skruetårne (anvend et 10 mm bor).
Bor en dybde på max 5 mm.



Udvendig side af døren

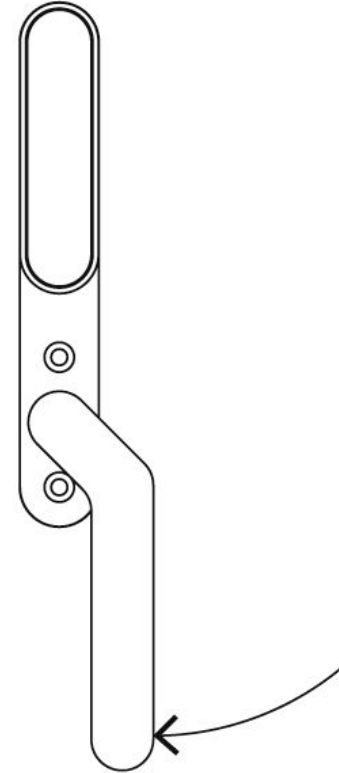
Trin 7

1. Sæt (7x7 - 100 mm stift) i låsen og press stiften helt i bund (du høre et klik, når stiften er helt i bund)
2. Husk at montere adapteren (fra 7x7mm til 8x8 mm) på sprinten. Adapteren skal sidde i midten.



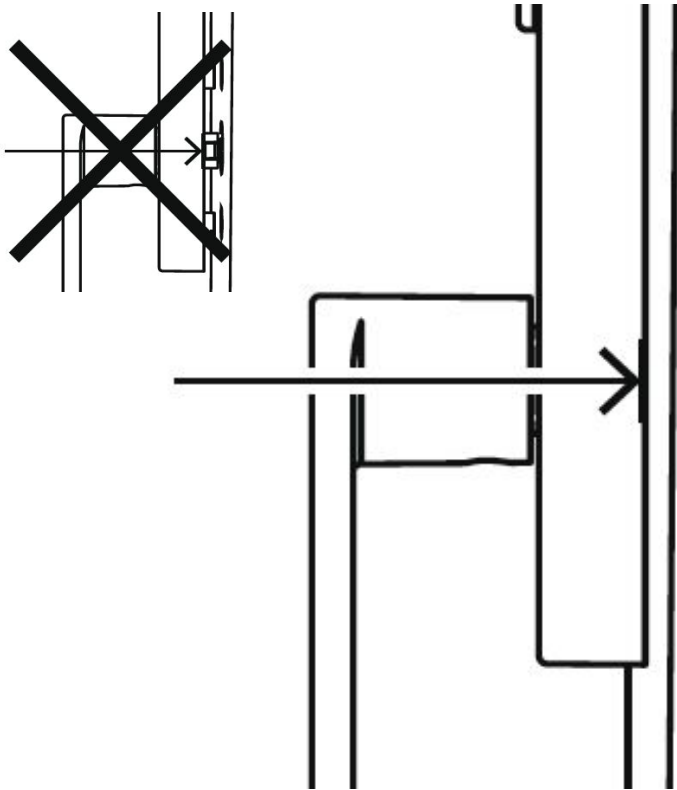
Trin 8

1. Sørg for at grebet på låsen er i lukket position.



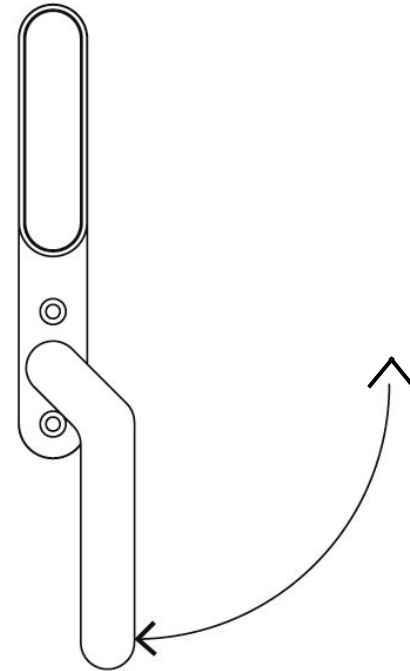
Trin 9

1. Sæt låsen på terrassedøren og sikre dig at låsen kommer helt ind til rammen.



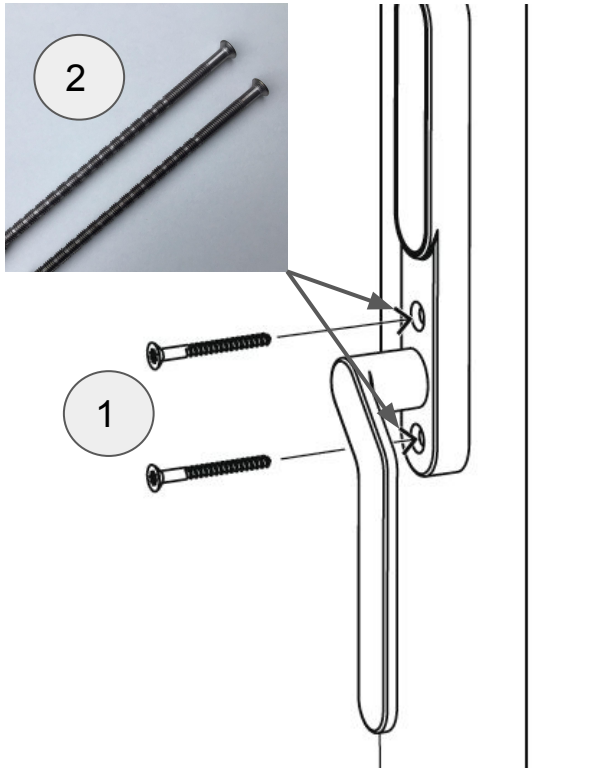
Trin 10

1. Drej grebet og sikre dig at du kan åbne og lukke terrassedøren. Gentag dette 3 gange.
2. Det kan evt. være nødvendigt, at monterer en skrue, for at kunne åbne og lukke døren (se trin 11).



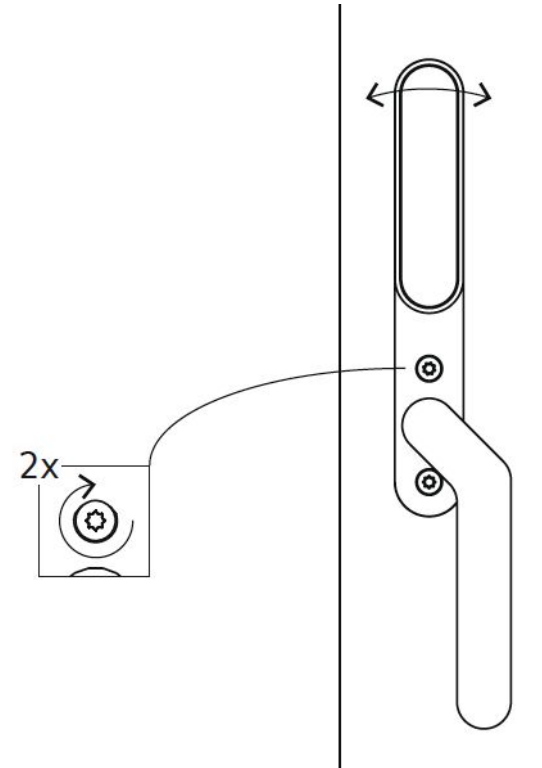
Trin 11

1. Skru de to medfølgende skruer i (stram ikke hårdt).
2. Eller anvend de to medfølgende knækskruer.
Bemærk at der skal bores 6 mm huller til knækskruer.



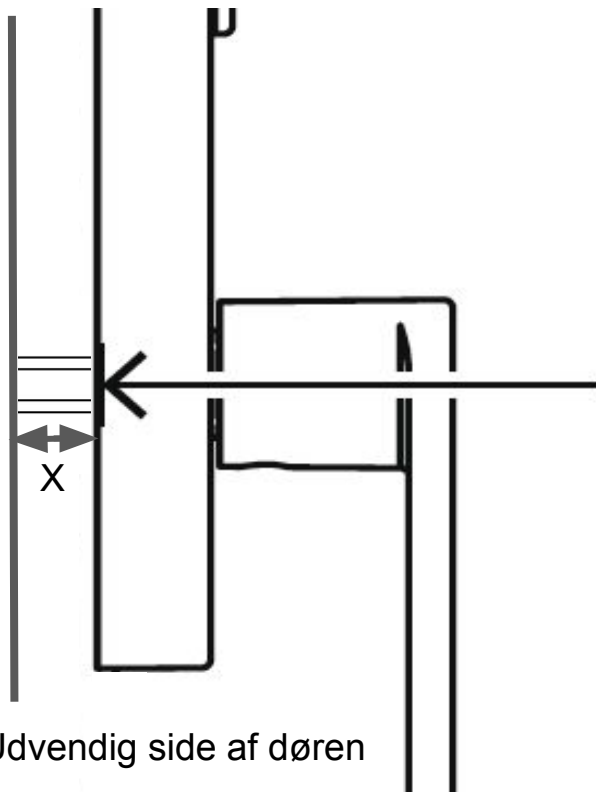
Trin 12

1. Juster låsen så den sidder pænt lige på døren.
2. Hvis du anvender knækskruer, se trin 14.
3. Stram de 2 skruer.



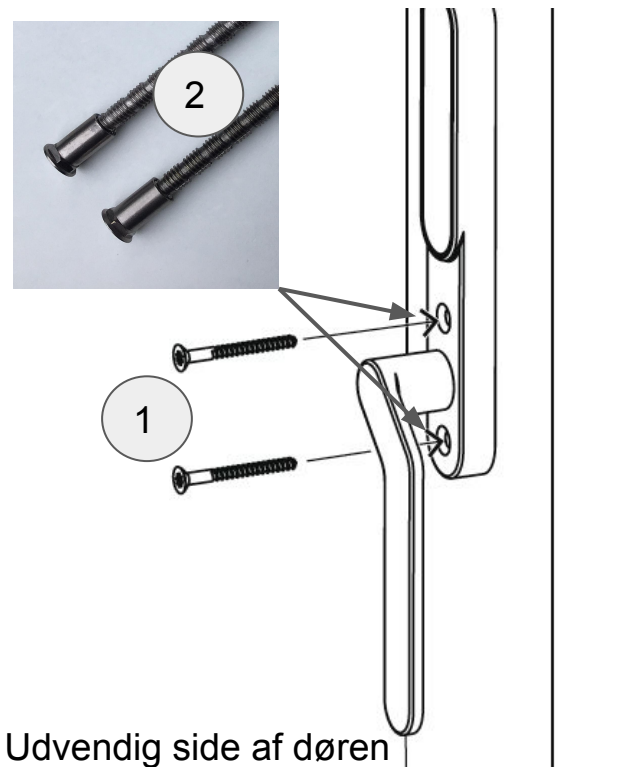
Trin 13

1. Sæt Smart Lock (uden elektronik) på terrassedøren.
2. Hvis låsen ikke kan komme helt ind til rammen, skal du sawe X mm af 7x7-100 mm stiften.



Trin 14

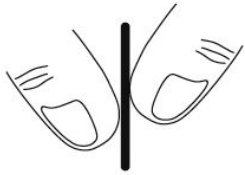
1. Skru de to medfølgende skruer i, juster låsen og stram hårdt (anvend sikringsskruer).
2. Eller anvend de to medfølgende hylstermøtrikker.



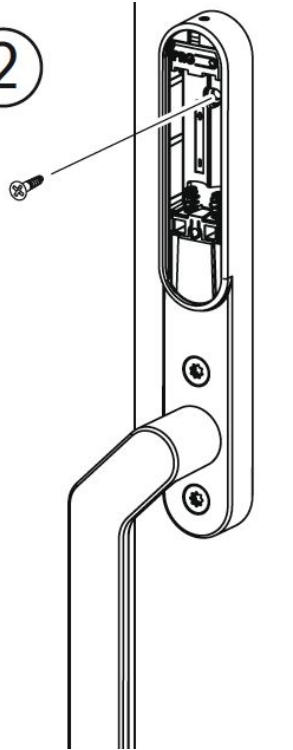
Trin 16

1. Afmonter batteridæksel (du skal bruge en spids genstand) og fjern herefter batterierne.
2. Monter skruen som på billedet.

1



2



Indvendig side af døren

Trin 17

1. Se herefter manual for tilslutning af din smartphone.

