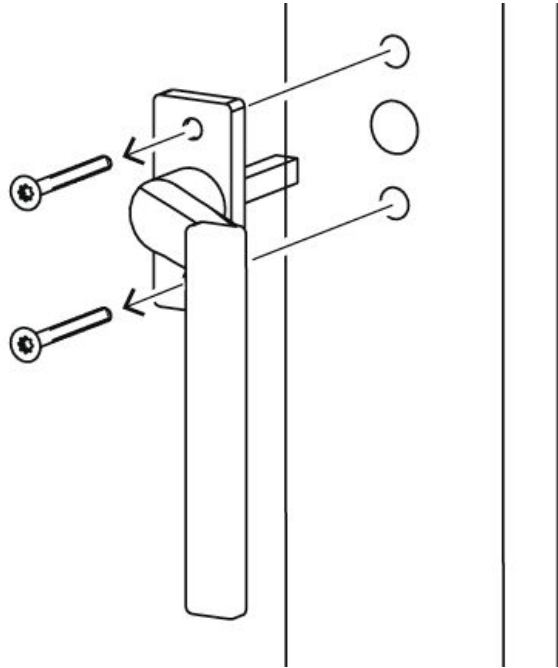


# Montage manual Secuyou Smart Lock

Version DK 01-2019

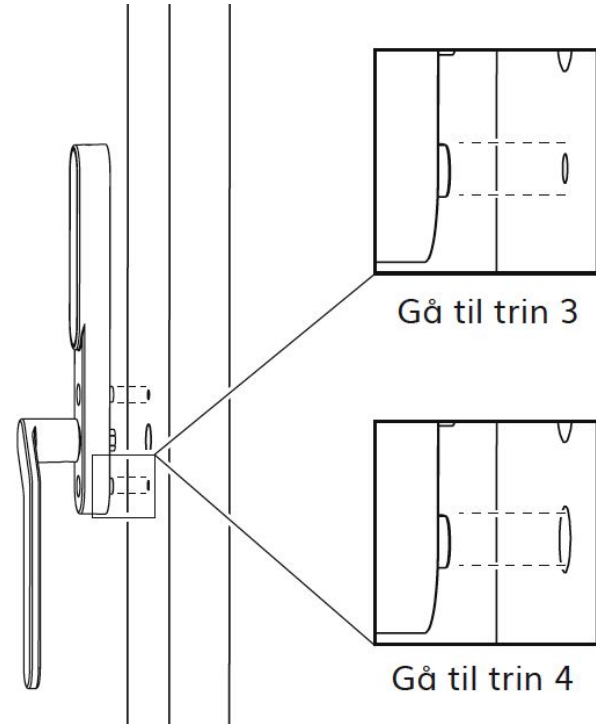
### Trin 1

1. Sørg for at døren er lukket og grebet lukket helt ned.
2. Afmonter din nuværende greb.



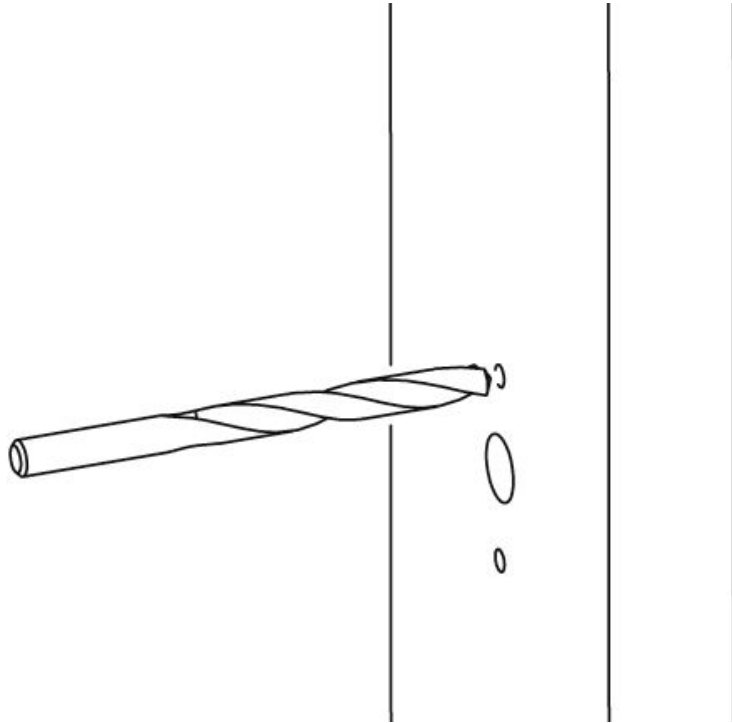
### Trin 2

1. Du skal sikre at, der er plads til de to skruetårne, på bagsiden af låsen.
2. De to skruetårne skal passe ind der hvor de eksisterende skruer sad (hvis ikke gå til pkt. 3).



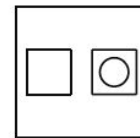
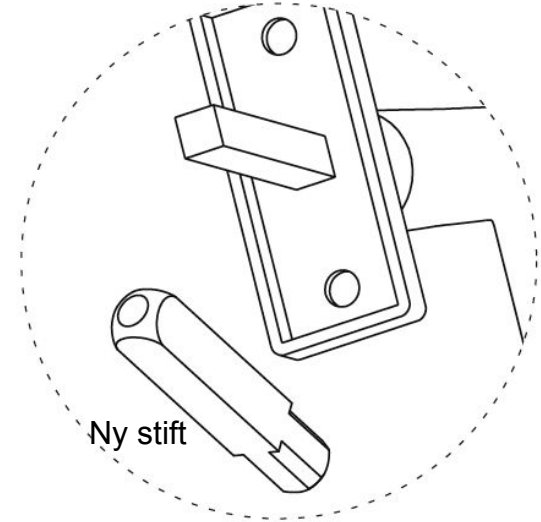
### Trin 3

1. Bor to huller der hvor de eksisterende skruehuller er (anvend et 10 mm bor). Bor en dybde på max 5 mm.



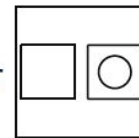
### Trin 4

1. Sammenlign de nye stifter i pakken (de er 7x7 og 8x8 mm) med stiften på det greb som du har afmonteret. Stifthykkelsen skal være den samme.



7x7 mm

Eller

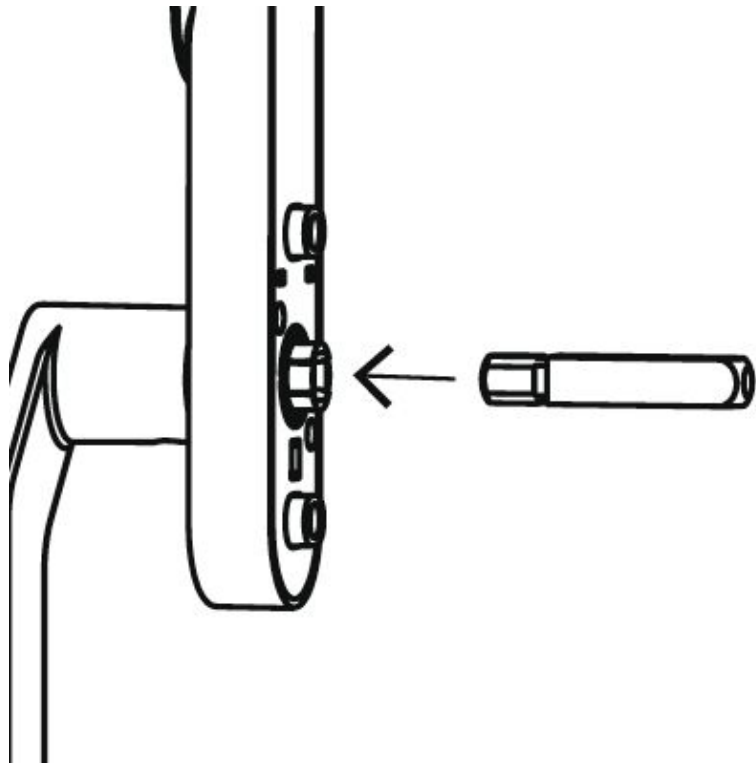


8x8 mm



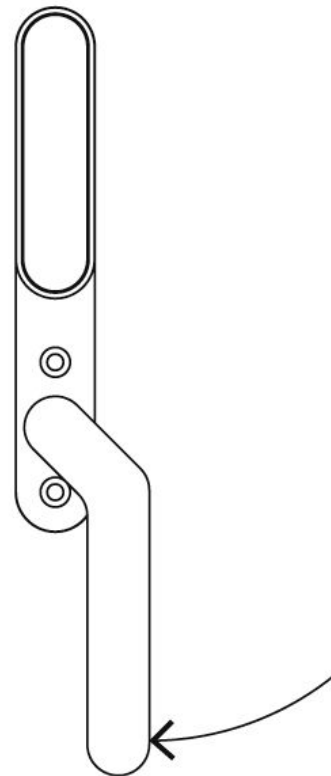
### Trin 5

1. Sæt den valgte stift i låsen og press stiften helt i bund (du høre et klik, når stiften er helt i bund).



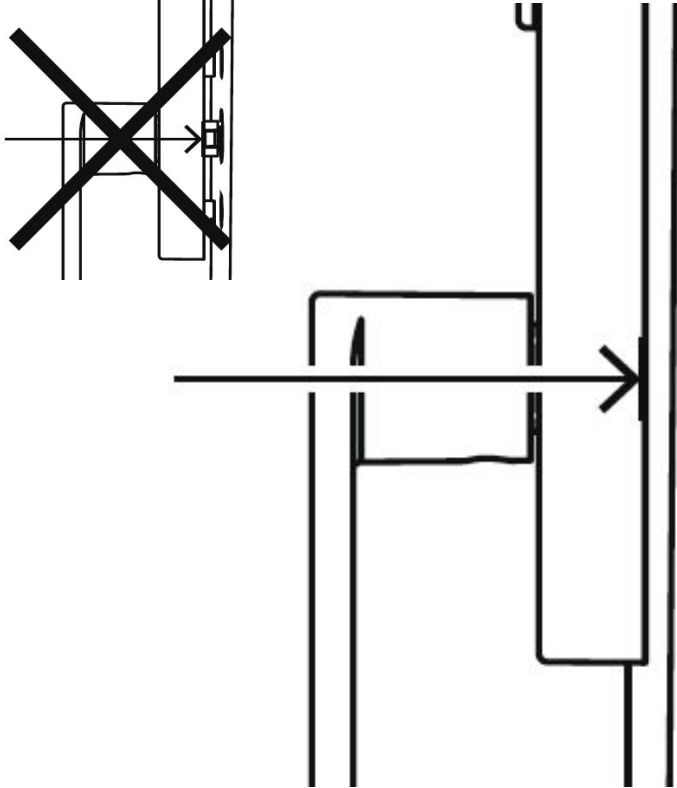
### Trin 6

1. Sørg for at håndtaget på låsen er i lukket position.



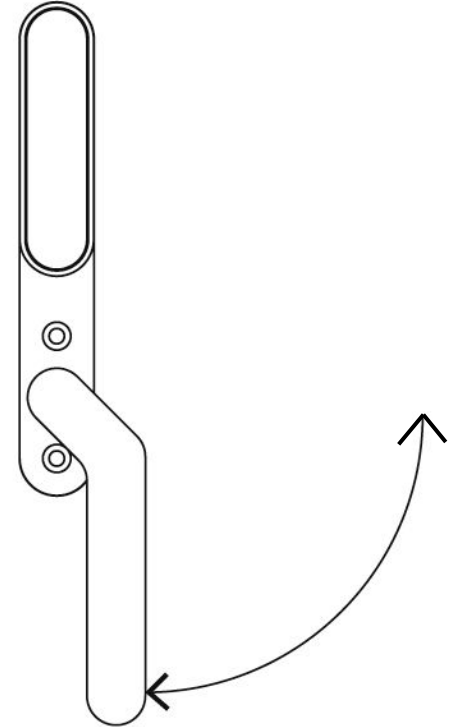
### Trin 7

1. Sæt låsen på terrassedøren og sikre dig at låsen kommer helt ind til rammen.



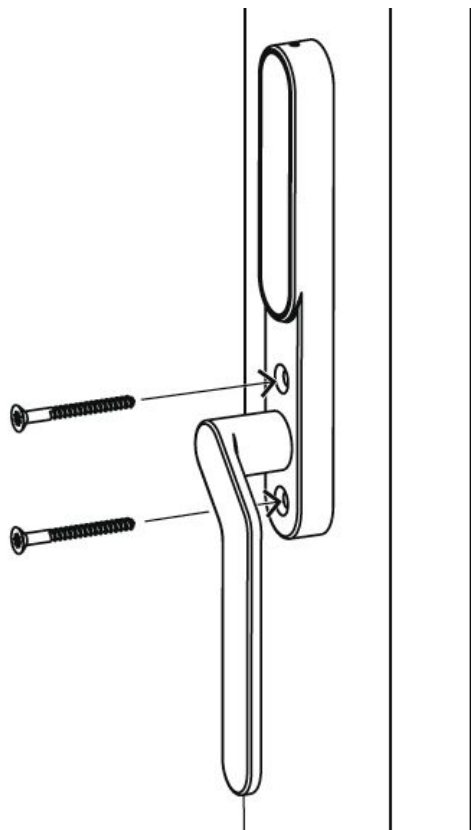
### Trin 8

1. Drej håndtaget og sikre dig at du kan åbne og lukke terrassedøren. Gentag dette 3 gange.
2. Det kan evt. være nødvendigt, at monterer en skrue, for at kunne åbne og lukke døren (se trin 9).



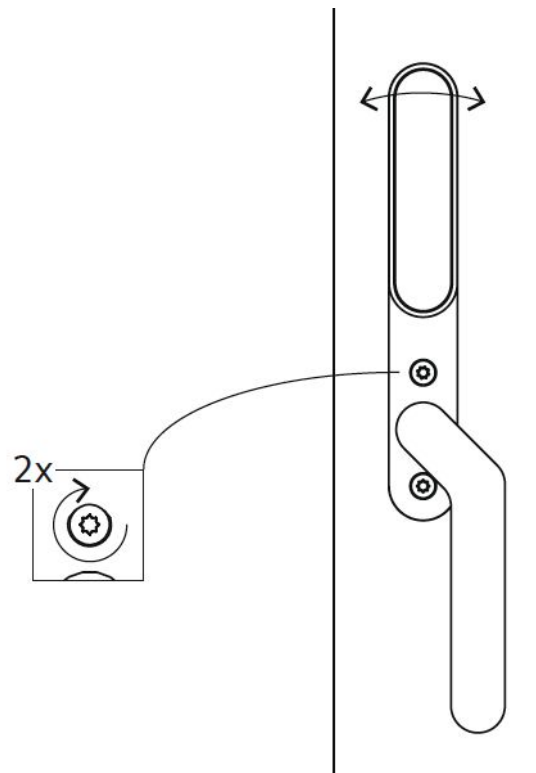
### Trin 9

1. Skru de to medfølgende skruer i (stram ikke hårdt).



### Trin 10

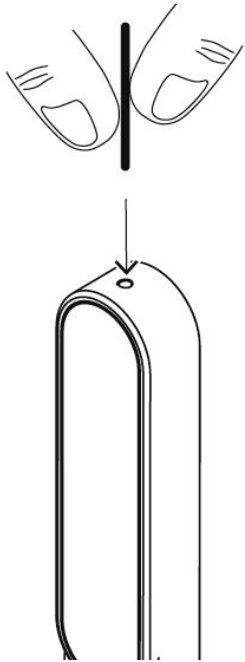
1. Juster låsen så den sidder pænt lige på døren.
2. Stram de 2 skruer.



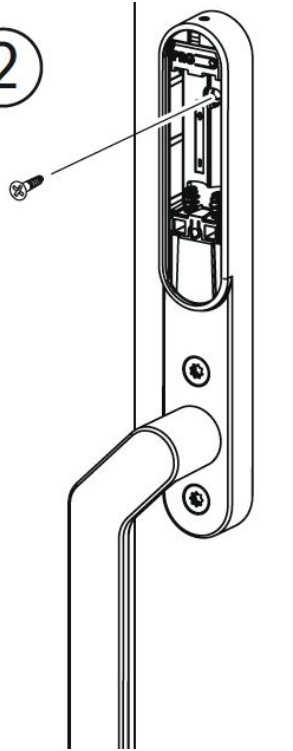
### Trin 11

1. Afmonter batteridæksel (du skal bruge en spids genstand) og fjern herefter batterierne.
2. Monter skruen som på billedet.

1



2



### Trin 12

1. Se herefter manual for tilslutning af din smartphone.

