

Maxim Blade



Használati útmutató

Köszönjük, hogy a termékünket választotta!

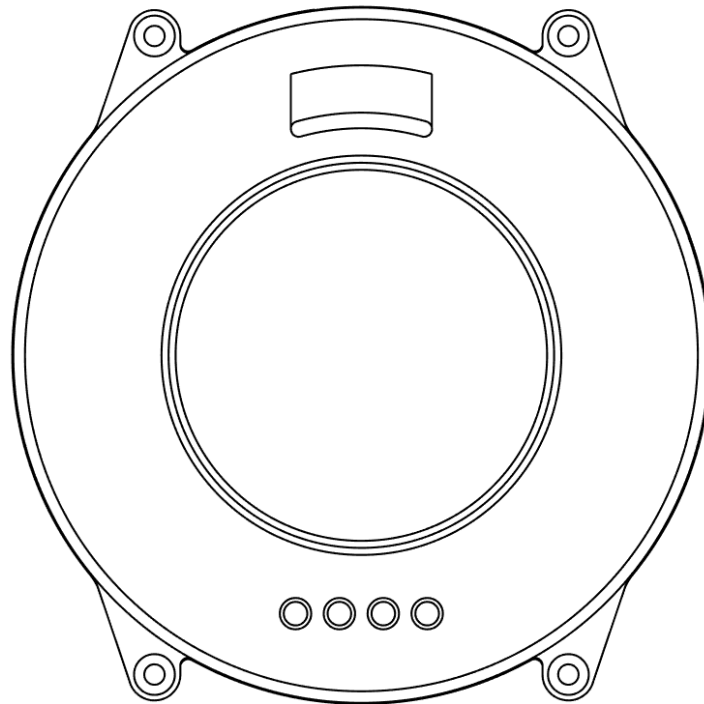
Az eszköz átfogó megértése és használata, valamint az összes szolgáltatás és egyszerű kezelési módszer ismerete érdekében kérjük, először olvassa el ezt a kézikönyvet.

Csomag: Egy díszdoboz, egy felhasználói kézikönyv, egy okos óra.

Megjegyzés: A termék IP68-as vízállóságot támogat, viselhető kézmosás, úszás, esőben stb.

Figyelem!

Ne használja, ha forró zuhany / fürdő vagy szaunában ugyanis a gőzök bejutnak az órában. Mindezek meghaladják a garancia hatályát.



Töltési utasítás: ez a termék mágneses töltést alkalmaz. Helyezze a töltő kábelt a készülék hátulján található pontokhoz és automatikusan töltődni kezd. Támogatja a PC USB-t vagy a telefon szabványos töltőjét (5V). A teljes töltés általában körülbelül 70 percet vesz igénybe

Megjegyzés: a két töltési pont időközben nem érintkezhet vezetőképes tárgyakkal, rövidzárlat égéséhez vezethet.

Az okosóra első csatlakozása a telefonhoz, először töltsse le a „MActive2” alkalmazást a telefonba, kövesse a következő két módszert:

1) Android / iOS telefon: Olvassa be a következő QR-kódot vagy bármely szkennelvel a „MActive2” letöltéséhez.



2) Android telefon: keresse meg és töltsse le a „MActive2” alkalmazást a Google Play Áruházból;

iOS telefon: keresse meg és töltsse le a „MActive2” alkalmazást az App Store-ból;

A telepítés után kapcsolja be a mobiltelefon Bluetooth-ját és a MActive2 App alkalmazást, erősítse meg az értesítés hozzáférést, érintse meg a „Tovább” gombot a jobb alsó

sarokban, írja be az eszköz hozzáadását, keressen rá az „L13-LE” eszközre, és koppintson a Csatlakozás elemre, majd sikeresen csatlakozik a Bluetooth 4.0-hoz;

Ezután nézze meg az oldalsó Bluetooth-kereső Bluetooth-kapcsolót, kapcsolja be a Bluetooth-t, koppintson a mobiltelefon nevére a listában, és erősítse meg a kapcsolatot a mobiltelefon is. Ezután sikeresen csatlakozik a Bluetooth 3.0-hoz;

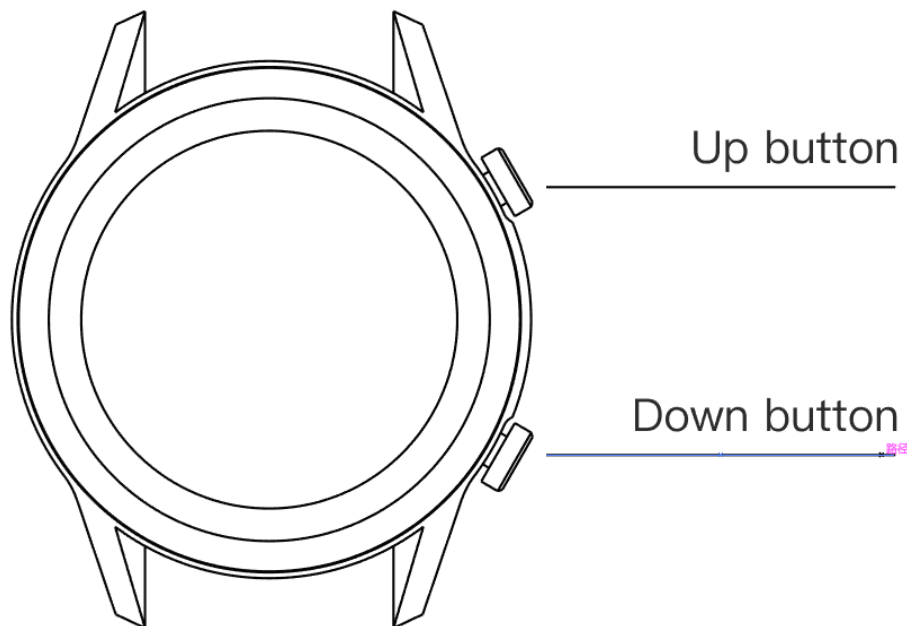
Ha a Bluetooth 3.0 és 4.0, mindkettő csatlakoztatva van, az óra teljes teljesítményét megnövelheti, csúsztassa lefelé az órát, és látni fogja a Bluetooth ikont. A zöld szín a felső részen azt jelenti, hogy a Bluetooth 3.0 csatlakoztatva van, az alsó kék szín pedig azt jelenti, hogy a Bluetooth 4.0 csatlakoztatva van.

Az értesítés beállítása: a telefon

Beállítások-Alkalmazáskezelő részében keresse meg a „MActive2” alkalmazást majd nyissa meg és engedélyezze az összes lehetőséget.

Az Értesítések között találja meg a „MActive2” elemet majd nyissa meg. A „MActive2” - „Application push” mezőbe válassza ki az összes engedélyt és engedélyezze az összeset.

Mivel a Bluetooth protokoll különbözik az összes mobiltelefon márká között néha a Bluetooth kapcsolat instabil lesz a mobiltelefon és az intelligens óra között. Indítsa újra a Bluetooth-ot, majd próbálja meg újra csatlakozni, vagy állítsa vissza a gyári beállításokat. Ha úgy tűnik, hogy a rendszer leállt, kérjük, nyomja meg hosszan 10 másodpercig a bekapcsológombot az óra újraindításához.



(Up button) Fel gomb: rövid lenyomásával lépjen be a lépésszámlálóba, megmutatja a lépéseket, a kalóriákat, és a távolságot.

(Down button) Le gomb: hosszan nyomja meg az óra váltásához, rövid megnyomásával térjen vissza a készlet felületre. Ha az óra lefagyott, nyomja meg hosszan 10 másodpercig az újraindításhoz.

Az érintőpanel gesztusai:

- csúsztassa jobbra / balra / fel a főmenübe való belépéshez,
- az egyes funkciók beírása után csúsztassa balról jobbra a visszatéréshez,
- csúsztassa jobbról balra a megerősítéshez

Óraszám kapcsoló: hosszan nyomja meg a képernyőt, tárcsázási lehetőség lesz, érintse meg a megerősítést.

Status: csúsztassa lefelé a belépéshez, megmondja a Bluetooth állapotát, az akkumulátor töltöttségét, az időt stb.

Fő funkció

Tárcsázás: Bluetooth hívás mobiltelefonon keresztül, beszélgetés az órán keresztül.

Telefonkönyv: Szinkronizálja a mobiltelefon összes névjegyét, legfeljebb 400 fő

Hívásnaplók: Szinkronizálja a mobiltelefon összes híváselőzményét.

SMS: Az összes üzenet szinkronizálása a mobiltelefonban (Még nem támogatja az iOS rendszert a funkció).

Bluetooth: Keressen rá a csatlakoztatni kívánt eszközre, vagy válassza le az eszközöket.

Értesítés: Emlékeztetni fogja a mobiltelefon összes értesítésésre, például a Facebook, az Email, a WhatsApp, SMS, stb.

Alvómonitorozás: Az intelligens óra automatikusan bekapcsolja 21 és 9 óra között. Ez rögzíti az alvás időtartamát és minőségét, segít beállítani a jobb pihenési időt, javítja az alvás minőségét. Csúsztassa fel az a kijelzőt majd válassza ki az opciókat; Status Be és Ki; Előzmények, nézze meg a mély alvást és a könnyű alvást.

Szívritmusmérő: szorosan viselje az órát a csuklóján, a legjobb helyzet a kéz-csukló felső része lenne, körülbelül 20 másodperc alatt megjelenik a valós idejű pulzusadat, csúsztassa le a menüt a előzmények megtekintése érdekében, az üzemmód egyetlen mérést és folyamatos mérést tartalmaz. Általánosságban elmondható, hogy a normál érték 60-90-szeres / perc.

EKG: alkalmazza az optikai pulzus és az EKG kombinált technológiáját, körülbelül 30 másodperc alatt megjelenítheti az adatokat, miután a teszt megjelenik. Az EKG-adatok mentésre kerülnek a „MActive2” alkalmazásba.

Vérnyomás: a mérési idő alatt kérjük tegye le a kezét, körülbelül 48 másodpercen belül megmutatja az óra a mért adatokat. Általánosságban elmondható, hogy a vérnyomás az életkor előrehaladtával nő, valamint ez a nőknél alacsonyabbak mint a férfiaknál.

Futás: a mozgásadatok pontos figyelemmel kísérése. Csúsztassa fel az aktuális pulzusszám megjelenítését. Csúsztassa lefelé a visszatérő sport módot, kattintson a sport mód gombra, megjelenik a Stop és a Pause gomb.

Lépésszámláló: ellenőrizze a nap folyamán megtett lépéseket, a kalóriákat és a megtett távolságot. Minden nap 0 órakor az összes adatot automatikusan menti és nullára állítja. Csúsztassa fel hogy belépjen;

- **Státus:** be és ki kapcsolása;
- **Előzmények:** 7 napos helyi nyilvántartást tud ellenőrizni;
- **Cél:** tűzz ki célt a mindennapi lépésekre; adjon meg minden adatot, például a nemet, a magasságot, a súlyt stb. a lépések adatainak pontosabb mérése érdekében.

Távoli felvétel (mobiltelefonhoz csatlakoztatva):

Kapcsolja be a kamerát a mobiltelefonban, kapcsolja be a távoli kamerát az órában, fényképezzen óráról, fényképet mentse el a mobiltelefonra.

Zenelejátszó: A Bluetooth képes vezérelni a mobilon lejátszott zenét.

Elvesztéselleni jelzés: kattintson a „telefon keresése” gombra, a csatlakoztatott telefon figyelmeztetni fog. A telefon megtalálása után koppintson a telefon „Vége” elemre a riasztás leállításához.

Témák: Két felhasználói felület témát lehet választani.

Gesztus: a hívások elnémítását is támogatása, a riasztás elnémítása, a kéz gesztus ébreszti a rendszert (azaz fel kell emelni a kezét a képernyő automatikus megvilágításához), rázás a hívás fogadásához;

Riasztás: 5 riasztást állíthat be, hosszan nyomja meg a riasztást.

Stopper: Koppintson a bal ikonra az időzítés megkezdéséhez, és érintse meg a szüneteltetéshez, koppintson újra az összesített időre.

Számológép: Számológép

Naptár: Naptár

Nyelv: Az automatikus szinkronizálás alapértelmezés szerint be van kapcsolva. A mobiltelefon csatlakoztatása után a mobiltelefon nyelve szinkronizálásra kerül. A nyelv manuális kiválasztásához kapcsolja ki;

Bluetooth beállítás: A Bluetooth be- és kikapcsolása az órában.

Óra: óra típusa, 4 készletléti órát választhat;

Időszinkronizálás: alapértelmezésként bekapcsolt állapotban van, miután csatlakozott a telefonhoz, szinkronizálja a telefon idejét, ha manuálisan szeretné beállítani az időt, akkor ki kell kapcsolnia;

Hang: kiválaszthatja a profilt, kiválaszthatja a Csengőhangokat, kiválaszthatja az értesítési csengőhangokat;

Hangerő: állítható hangerő

Energiatakarékos mód: az óra üzemmódba lépéshez kapcsolja be az órát, az egyéb funkciók ki vannak kapcsolva; kijelző, hozzáférés az állítható képernyő fényerejéhez és a háttérvilágítás kikapcsolási időtartamához;

Mértékegység: válassza ki, hogy az adategység metrikus vagy imperial;

QR-kód: írja be a QR-kódot, a mobil böngésző nyitott szkennelésével letölthető a „MActive2”

Ülő: Állítson be emlékeztetőt, emlékeztessen arra, hogy álljon fel, amikor lejár az idő.

A gyári beállítások visszaállítása: általában, ha szoftveres probléma lép fel, a gyári beállítások visszaállítása megoldja a problémát.

Óra infó: Az óra modellje és a szoftver verziója.

Importálja és forgalmazza

Stuffy Kft

2096 Üröm

József Attila utca 41

www.malbini.hu

Találékony Társ