

INTRODUCTION

The CAPXSGNB is a specially designed bracket to mount the CAPXS Smart Video Intercom S onto a pedestal/gooseneck. This bracket replaces the standard bracket that ships with the CAPXS.

NOTE: You will reuse the same screws to secure the CAPXS to the CAPXSGNB.

CAPXSGNB INSTALLATION

CARTON INVENTORY

CAPXSGNB mounting bracket

ADDITIONAL ITEMS YOU MAY NEED

Silicone Sealant, Phillips Screwdriver, T20 Screw Driver/Bit, Mounting Hardware per CAPXS Installation manual

GOOSENECK BRACKET INSTALLATION

1. Mount the Gooseneck Bracket to the Pedestal Plate with appropriate hardware (not included).
2. Remove the standard (included bracket) from the CAPXS (keep the screws - you will reuse them).
3. To mount the CAPXS, ensure wiring is pulled thru the pedestal and wired into the CAPXS (see CAPXS manual for wiring diagram).
4. Place and HOLD the CAPXS into the Gooseneck Bracket. (There is NO retention to keep this in place so it must be held for the next step!)
5. Insert the 2 screws that are provided with the CAPXS and secure the CAPXS to the Gooseneck Bracket.
6. Pedestal plates are often not a completely flat surface. To ensure a good seal to protect the CAPXS wiring, add silicone sealant around the bracket where it is mounted to the pedestal plate.
7. If you are mounting the CAPXS in an area that is exposed to rain or snow, it is recommended to install some type of solid hood that will protect the CAPXS. The CAPXSHOOD accessory can be used in conjunction with the Gooseneck bracket but only for protection from the sun on the touch screen (for improved visibility in direct sunlight) and isn't meant to protect from direct rain.



WARNING: This product can expose you to chemicals including lead, which are known to the State of California to cause cancer or birth defects or other reproductive harm. For more information go to www.P65Warnings.ca.gov.

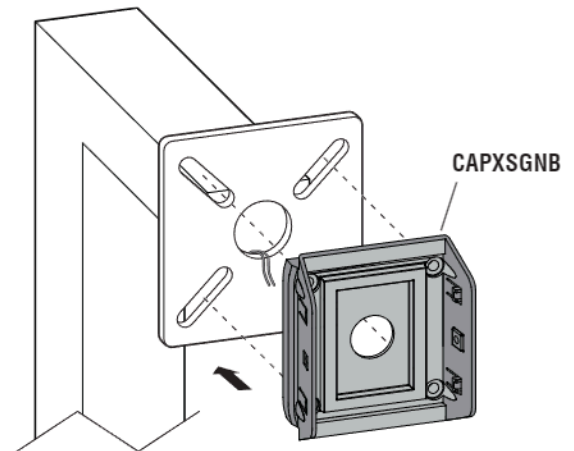


Figure 1

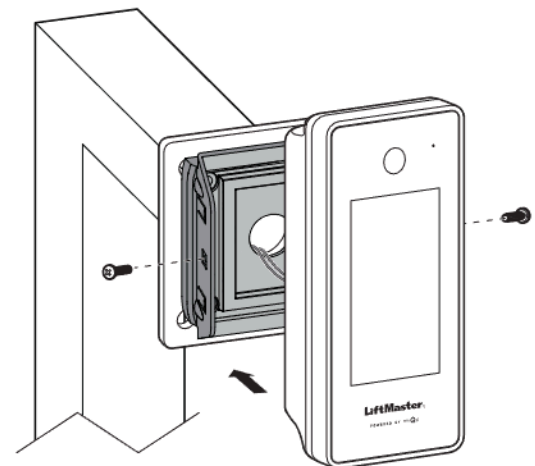


Figure 2

INTRODUCTION

Le CAPXSGNB est un support spécialement conçu pour monter l'interphone vidéo intelligent CAPXS S sur un piédestal/col de cygne. Ce support remplace le support standard livré avec le CAPXS.

REMARQUE : Vous réutiliserez les mêmes vis pour fixer le CAPXS au CAPXSGNB.

INSTALLATION DU CAPXSGNB

INVENTAIRE DU CARTON

Support de montage CAPXSGNB

ARTICLES SUPPLÉMENTAIRES DONT VOUS POURRIEZ AVOIR BESOIN

Mastic silicone, tournevis cruciforme, tournevis/embout T20, matériel de montage conformément au manuel d'installation du CAPXS

INSTALLATION DU SUPPORT EN COL DE CYGNE

1. Fixez le support en col de cygne à la plaque du piédestal à l'aide du matériel approprié (non inclus).
2. Retirez le support standard (support inclus) du CAPXS (gardez les vis car vous les réutiliserez).
3. Pour monter le CAPXS, assurez-vous que le câblage est tiré à travers le piédestal et câblé dans le CAPXS (voir le manuel CAPXS pour le schéma de câblage).
4. Placez et maintenez le CAPXS dans le support en col de cygne. (Il n'y a AUCUN moyen de rétention pour le maintenir en place; il faut donc le tenir pour l'étape suivante)
5. Insérez les 2 vis fournies avec le CAPXS et fixez le CAPXS au support en col de cygne.
6. La surface des piédestaux est rarement plane. Pour assurer une bonne étanchéité et protéger le câblage du CAPXS, ajoutez du mastic silicone autour du support à l'endroit où il est monté sur la plaque du socle.
7. Si vous installez le CAPXS dans un endroit exposé à la pluie ou à la neige, il est recommandé d'installer un type de capot solide qui protégera le CAPXS. L'accessoire CAPXSHOOD peut être utilisé avec le support en col de cygne mais uniquement pour protéger l'écran tactile du soleil (pour une meilleure visibilité en plein soleil). Il n'est pas destiné à protéger de la pluie directe.



AVERTISSEMENT : Ce produit peut vous exposer à des produits chimiques, dont le plomb, qui sont reconnus par l'État de Californie comme provoquant le cancer, des malformations congénitales ou d'autres problèmes de reproduction. Pour plus d'information, visitez www.P65Warnings.ca.gov.

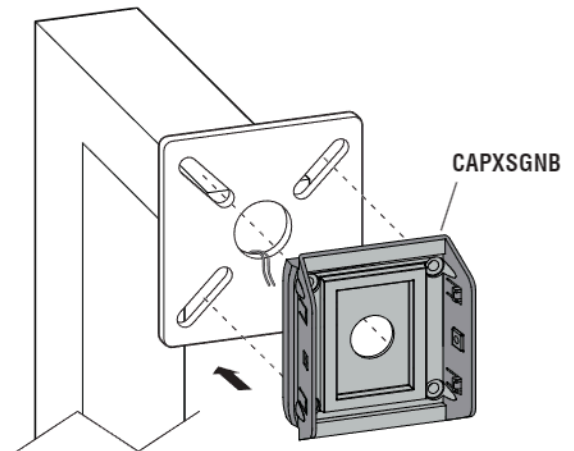


Figure 1

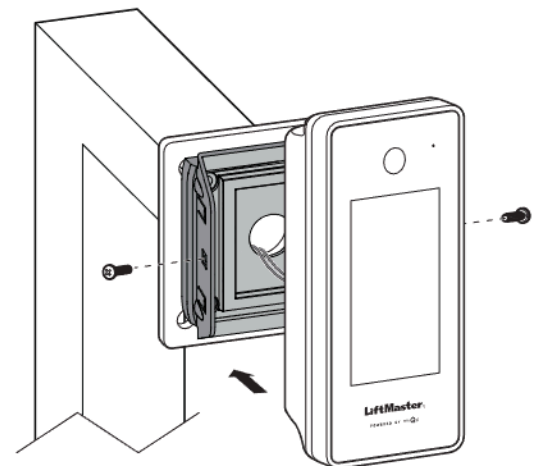


Figure 2

INTRODUCTION

El CAPXSGNB es un soporte especialmente diseñado para montar el intercomunicador de video inteligente S CAPXS en un pedestal o cuello de cisne. Este soporte sustituye al soporte estándar que se suministra con el CAPXS.

NOTA: Volverá a utilizar los mismos tornillos para fijar el CAPXS al CAPXSGNB.

INSTALACIÓN DE CAPXSGNB

INVENTARIO EN LA CAJA

Soporte de montaje CAPXSGNB

ARTÍCULOS ADICIONALES QUE PUEDE NECESITAR:

Sellador de silicona, destornillador Phillips, destornillador/broca T20, herraje de montaje según el manual de instalación de CAPXS

INSTALACIÓN DEL SOPORTE DE CUELLO DE CISNE

1. Monte el soporte de cuello de cisne en la placa del pedestal con los herrajes adecuados (no incluidos).
2. Retire el soporte estándar (incluido) del CAPXS (conservé los tornillos ya que los reutilizará).
3. A fin de montar el CAPXS, asegúrese de que el cableado pase por el pedestal y se conecte al CAPXS (consulte el manual del CAPXS para ver el diagrama de cableado).
4. Coloque y SUJETE el CAPXS en el soporte de cuello de cisne. (NO tiene ningún tipo de retención para mantenerlo en su sitio, por lo que debe sujetarlo para el siguiente paso)
5. Inserte los 2 tornillos que se suministran con el CAPXS y fije el CAPXS al soporte de cuello de cisne.
6. Las placas de los pedestales no suelen tener una superficie completamente plana. Para garantizar un buen sellado que proteja el cableado del CAPXS, añada un sellador de silicona alrededor del soporte donde se monta en la placa del pedestal.
7. Si va a montar el CAPXS en una zona que esté expuesta a la lluvia o a la nieve, se recomienda instalar algún tipo de cubierta sólida a fin de proteger el CAPXS. El accesorio CABEZAL CAPXS se puede utilizar junto con el soporte de cuello de cisne, pero solo para proteger del sol la pantalla táctil (a fin de mejorar la visibilidad con luz solar directa); no sirve para proteger de la lluvia directa."



ADVERTENCIA: Con este producto, puede exponerse a sustancias químicas, incluido el plomo, que el Estado de California reconoce como causantes de cáncer o anomalías congénitas u otros daños reproductivos. Para obtener más información, visite www.P65Warnings.ca.gov.

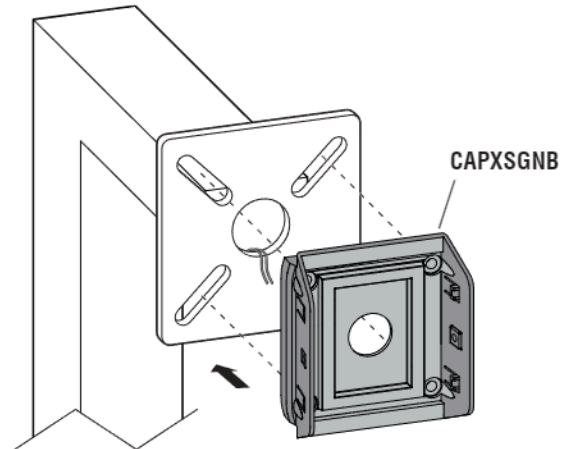


Figura 1

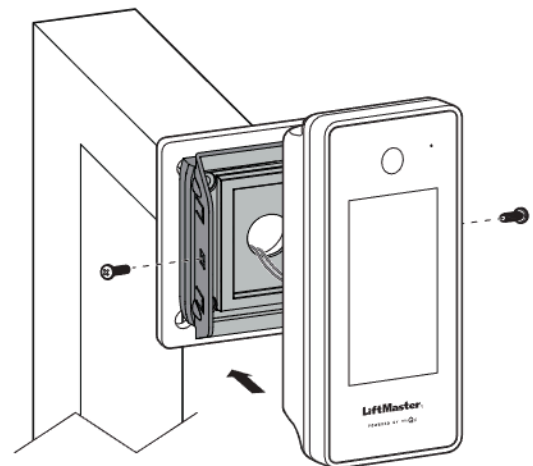


Figura 2