

The receiver can be used with a multi-function remote control to operate three residential garage door openers, or with a three-button door control to OPEN, CLOSE or STOP a commercial garage door opener. Not for use on residential fail-safe operators.

INSTALLATION

The receiver and antenna use TV Type F coaxial connectors. The antenna can be plugged directly into the receiver or mounted to a bracket and connected to the receiver with Model 86 Coaxial Cable Kit, depending on your requirements.

Select a location for the receiver which allows access to the terminals and space for the antenna (as far from metal structures as possible and preferably with the antenna in an upright position). Fasten the receiver securely with screws through the two holes provided in the cover flanges.

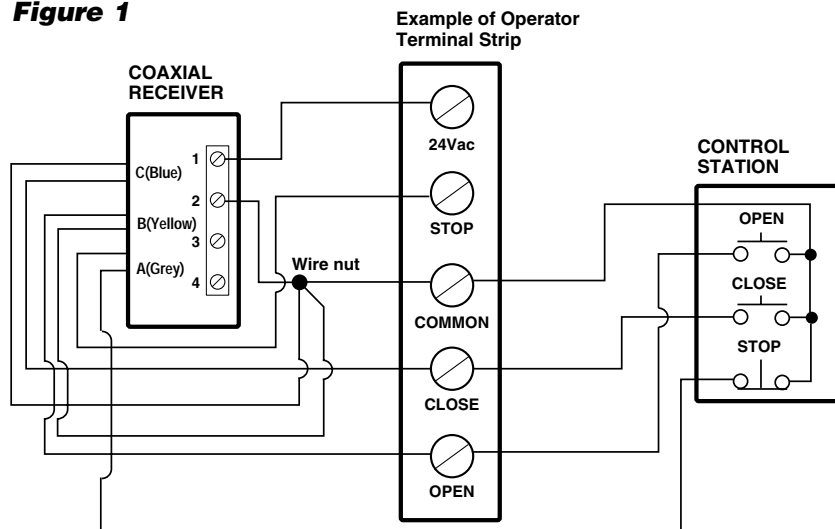
To use the receiver with a 3-button door control and a commercial door opener:

Consult your manufacturer's control connection diagram for instructions on connecting two or more 3-button control devices. Figure 1.

- Use a screwdriver to pry open the receiver cover.

NOTE: The slide switch is factory set to the N.C. position (otherwise the opener will not operate). Verify this setting. Re-connect power to the opener and the accessory transformer, if used.

Figure 1



⚠ WARNING

To prevent possible SERIOUS INJURY or DEATH from electrocution:
 • Be sure power is not connected BEFORE installing the receiver.
 To prevent possible SERIOUS INJURY or DEATH from a moving gate or garage door:
 • ALWAYS keep remote controls out of reach of children. NEVER permit children to operate, or play with remote control transmitters.
 • Activate gate or door ONLY when it can be seen clearly, is properly adjusted, and there are no obstructions to door travel.
 • ALWAYS keep gate or garage door in sight until completely closed. NEVER permit anyone to cross path of moving gate or door.

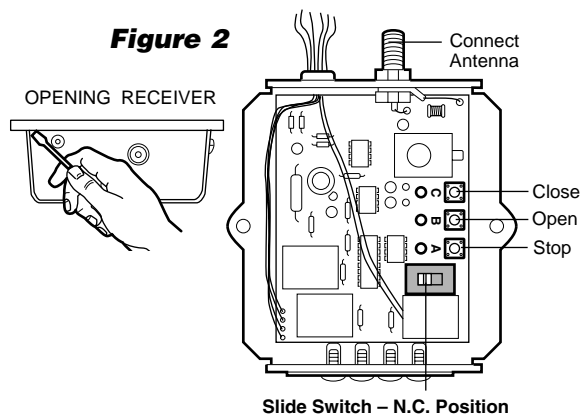
⚠ WARNING

To prevent possible SERIOUS INJURY or DEATH, the use of CONSTANT OPERATION on residential openers is PROHIBITED.

⚠ WARNING

When a receiver is used to activate a commercial door opener, a reversing edge MUST be installed on the bottom of the door. Failure to install a reversing edge under these circumstances may result in SERIOUS INJURY or DEATH to persons trapped beneath the door.

Figure 2



- Select a remote control push button to STOP the opener. (It is recommended that you use the large button on remote).
- Press and hold the selected remote push button.
- Then press and release the "learn" button labeled "A" on the receiver. The adjacent indicator light will FLASH.
- Release the remote push button.

Repeat the procedure above with a second remote push button and receiver "learn" button "B" to program the OPEN operation; and again with the last remote push button and receiver "learn" button "C" to program the CLOSE function of the opener.

Return the front cover to the receiver.

NOTE: If a remote control push button is not pressed within 30 seconds, the indicator light adjacent to the selected "learn" button will turn OFF. In that case, repeat the programming.

To use the receiver to operate three garage door openers with a multi-function remote control:

**Garage door opener no. 1 (without transformer)
Refer to Figure 3 for wiring connections:**

Connect paired grey receiver wires to the opener terminal screws used for the wall push button.

Also, connect bell wire to receiver terminal 1 and opener terminal screw 1; and receiver terminal 2 and opener terminal screw 3.

**Garage door opener no.1 (with transformer 95)
Refer to Figure 4 for wiring connections:**

Connect bell wire to receiver terminal screws 1 and 2, and to transformer terminals. Also, connect paired grey receiver wires to opener terminal screws used for wall push button.

Garage door opener no. 2: Connect paired yellow wires from the receiver to the opener terminal screws used for the wall button.

Garage door opener no. 3: Connect paired blue wires from the receiver to the opener terminal screws used for the wall button.

Use a screwdriver to pry open the receiver cover.

Set the slide switch to the N.O. position. If this is not done, opener #1 may not operate properly.

Re-connect power to the opener(s) and to the transformer, if used.

- Select a remote push button to operate garage door opener #1.
- Press and hold the selected remote button. Then press and release the “learn” button labeled “A” on the receiver. The adjacent indicator light will FLASH.
- Release the remote push button. Opener #1 will now operate when the selected remote control push button is pressed.

Repeat the procedure with the other two remote push buttons to program the second opener (“learn” button “B”) and the third opener (“learn” button “C”). *Figure 5.*

Return the cover to the receiver.

NOTE: If opener #1 will not run, check to be sure the slide switch on the receiver is set to the N.O. position.

NOTE: If a remote control push button is not pressed within 30 seconds, the indicator light adjacent to the selected “learn” button will turn OFF. In that case, repeat the programming.

Figure 3

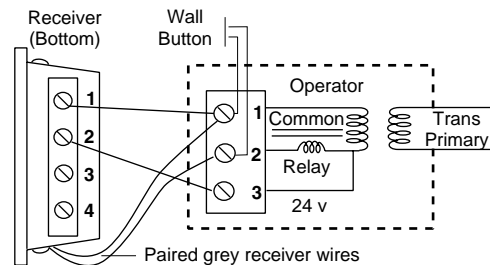


Figure 4

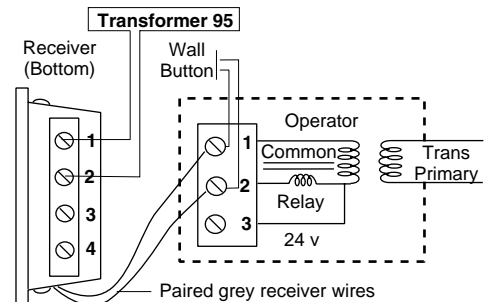
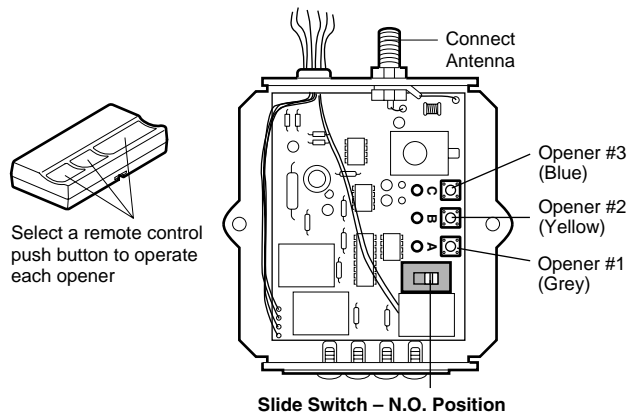


Figure 5



SPECIFICATIONS

Output Rating.....	5 Amps 28VAC or DC Max.
Power.....	18 - 30V ~, 30mA, 60Hz
	18 - 30V ==, 30mA
RF Frequency.....	390 MHz

If the power is other than shown in specifications, Accessory Transformer Model 95 is required. Model 86 Coaxial Cable Kit is also available.

Accessory Transmitters — Series 50, 60 and 80.

NOTICE: To comply with FCC and/or Industry Canada (IC) rules, adjustment or modifications of this receiver and/or transmitter are prohibited, except for changing the code setting or replacing the battery. THERE ARE NO OTHER USER SERVICEABLE PARTS.

Tested to Comply with FCC Standards FOR HOME OR OFFICE USE. Operation is subject to the following two conditions: (1) this device may not cause harmful interference, and (2) this device must accept any interference received, including interference that may cause undesired operation.

Le récepteur peut être utilisé avec une télécommande à fonctions multiples pour actionner trois ouvre-portes de garage résidentiels, ou avec une commande de porte à trois boutons pour OUVRIER, FERMER ou ARRÊTER un ouvre-porte de garage commercial. Ne pas utiliser sur des ouvre-portes résidentiels à sécurité positive.

POSE

Le récepteur aussi bien que l'antenne comprennent des connecteurs coaxiaux TV de type F. L'antenne peut être branchée directement sur le récepteur ou montée sur un support et raccordée au récepteur à l'aide du jeu de câbles coaxiaux modèle 86, pour une plus grande portée.

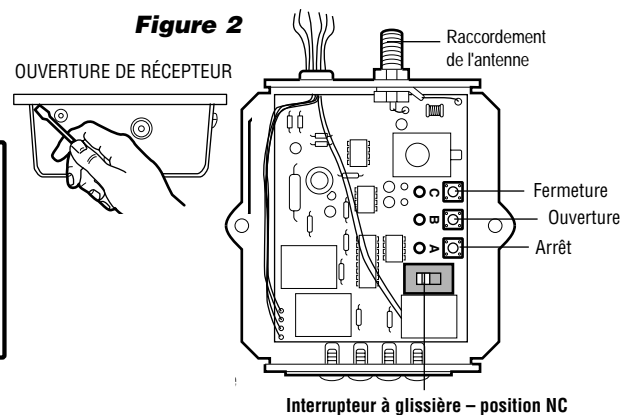
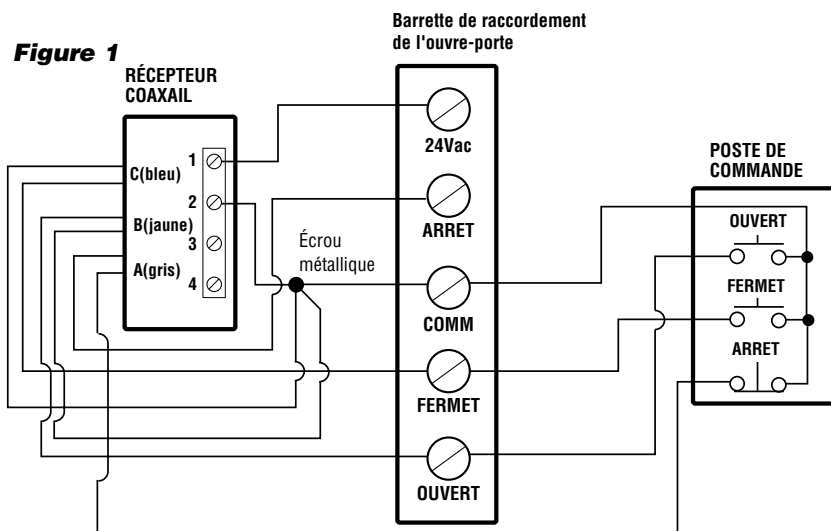
Choisir un emplacement pour le récepteur permettant l'accès aux bornes et de l'espace pour l'antenne (aussi loin que possible des structures en métal et, de préférence, avec l'antenne en position verticale). Fixer le récepteur solidement à l'aide de vis à travers les deux trous pratiqués dans les brides du couvercle.

Pour utiliser le récepteur avec une commande de porte à trois boutons et un ouvre-porte commercial:

Consulter le schéma de connexions de commande du fabricant pour instructions sur le raccordement de deux ou plusieurs dispositifs de commande à trois boutons *Figure 1*.

- Utiliser un tournevis pour soulever le couvercle du récepteur.

REMARQUE : L'interrupteur à glissière est réglé en usine à la position NC (sinon l'ouvre-porte ne fonctionnera pas). Vérifier ce réglage. Remettre sous tension l'ouvre-porte et le transformateur, si celui-ci est utilisé.



- Sélectionner un bouton-poussoir de la télécommande pour ARRÊTER l'ouvre-porte. (Il n'est pas recommandé d'utiliser le gros bouton de la télécommande.)
- Enfoncer et tenir le bouton-poussoir sélectionné de la télécommande.
- Enfoncer ensuite et relâcher le bouton « LEARN » marqué « A » sur le récepteur. Le témoin lumineux adjacent CLIGNOTERA. Relâcher le bouton-poussoir de la télécommande.

Répéter les étapes ci-dessus avec un deuxième bouton-poussoir de la télécommande et le bouton « intelligent » du récepteur marqué « B » pour programmer l'ouverture; et, à nouveau, avec le dernier bouton-poussoir de la télécommande et le bouton « LEARN » « C » du récepteur pour programmer la fermeture de l'ouvre-porte.

Remettre le couvercle avant sur le récepteur.

REMARQUE : Si un bouton-poussoir de la télécommande n'est pas enfoncé dans un délai de 30 secondes, le témoin lumineux adjacent au bouton « intelligent » sélectionné S'ÉTEINDRA. Il faut alors répéter la programmation.

⚠ AVERTISSEMENT

Pour prévenir d'éventuelles BLESSURES GRAVES ou la MORT par suite d'électrocution :

- S'assurer qu'il n'y a pas de courant AVANT de poser la commande de porte. Afin d'éliminer les risques de BLESSURES GRAVES ou de MORT découlant de l'actionnement d'une clôture ou d'une porte de garage :
- TOUJOURS garder les télécommandes hors de la portée des enfants. NE JAMAIS laisser un enfant manipuler une télécommande ni jouer avec elle.
- Actionner la clôture ou la porte UNIQUEMENT lorsqu'elle est clairement visible, correctement ajustée et que le mécanisme est libre de toute entrave.
- TOUJOURS garder la clôture ou la porte de garage en vue jusqu'à sa fermeture complète. NE permettez à quiconque de passer lorsqu'une clôture ou une porte est en mouvement.

⚠ AVERTISSEMENT

Afin d'éviter d'éventuelles BLESSURES GRAVES ou la MORT, le recours au FONCTIONNEMENT CONTINU de l'ouvre-porte de garage résidentiel est INTERDIT.

⚠ AVERTISSEMENT

Quand un récepteur est utilisé pour actionner un ouvre-porte commercial, il DOIT installer un détecteur inverseur de sécurité au bas de la porte. L'omission d'installer un tel inverseur peut BLESSER GRAVEMENT ou la MORT une personne qui se trouverait coincée sous la porte.

Pour utiliser le récepteur pour actionner trois ouvre-portes de garage avec une télécommande à fonctions multiples:

Ouvre-porte de garage No. 1 (sans transformateur) Se reporter à la Figure 3 pour connexions de câblage :

Connecter les fils gris pairés du récepteur aux vis-bornes de l'ouvre-porte utilisées pour le bouton-poussoir mural.

Connecter également le fil de sonnerie à la borne 1 du récepteur et à la vis-borne 1 de l'ouvre-porte; et la borne 2 du récepteur et la vis-borne 3 de l'ouvre-porte.

Ouvre-porte de garage No. 1 (avec transformateur 95) Se reporter à la Figure 4 pour connexions de câblage :

Connecter le fil de sonnerie aux vis-bornes 1 et 2 du récepteur et aux bornes du transformateur. Connecter également les fils gris pairés du récepteur aux vis-bornes de l'ouvre-porte utilisées pour le bouton-poussoir mural.

Ouvre-porte de garage No. 2 : Connecter les fils jaunes pairés du récepteur aux vis-bornes de l'ouvre-porte utilisées pour le bouton mural.

Ouvre-porte de garage No. 3 : Connecter les fils bleus pairés du récepteur aux vis-bornes de l'ouvre-porte utilisées pour le bouton mural.

Utiliser un tournevis pour soulever le couvercle du récepteur.

Mettre l'interrupteur à glissière à la position NO, sinon l'ouvre-porte No. 1 ne fonctionnera pas.

Remettre sous tension l'ouvre-porte et le transformateur, si celui-ci est utilisé.

- Sélectionner un bouton-poussoir de la télécommande pour actionner l'ouvre-porte de garage No. 1.
- Enfoncer et tenir le bouton-poussoir sélectionné de la télécommande. Enfoncer ensuite et relâcher le bouton «intelligent» marqué «A» sur le récepteur. Le témoin lumineux adjacent CLIGNOTERA.
- Relâcher le bouton-poussoir de la télécommande. L'ouvre-porte No. 1 sera maintenant actionné lorsqu'on appuie sur le bouton-poussoir sélectionné de la télécommande.

Répéter les étapes ci-dessus avec les deux autres boutons-poussoirs de la télécommande pour programmer le deuxième ouvre-porte (bouton «intelligent» «B») et le troisième ouvre-porte (bouton «intelligent» «C») Figure 5.

Remettre le couvercle sur le récepteur.

REMARQUE : Si l'ouvre-porte No. 1 ne marche pas, s'assurer que l'interrupteur à glissière du récepteur est à la position NO.

REMARQUE : Si un bouton-poussoir de la télécommande n'est pas enfoncé dans un délai de 30 secondes, le témoin lumineux adjacent au bouton «intelligent» sélectionné S'ÉTEINDRA. Il faut alors répéter la programmation.

Figure 3

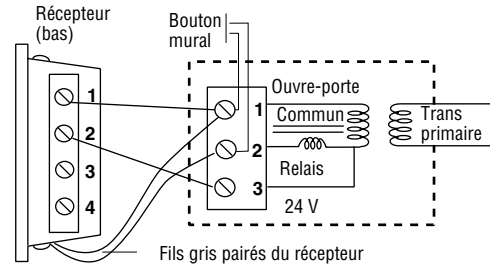


Figure 4

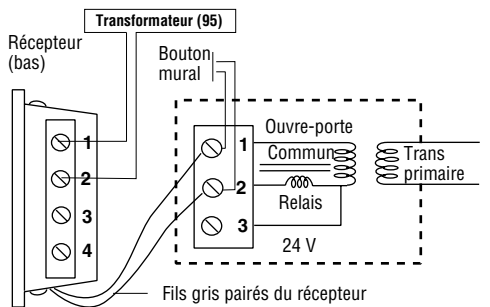
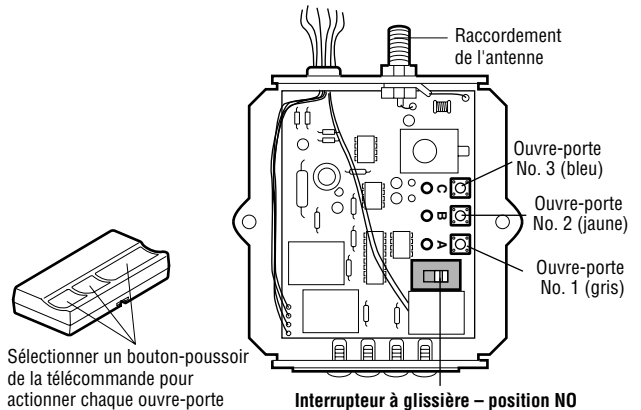


Figure 5



SPÉCIFICATIONS

Sortie de puissance nominale	5 A 28V c.a
	ou c.c. max
Puissance	18 à 30 V ~, 30mA, 60Hz
	18 à 30 V ---, 30mA
Radiofréquence	390 MHz

Si la puissance est autre que celle indiquée dans les spécifications, le transformateur modèle 95, offert en accessoire, est nécessaire. Le jeu de câbles coaxiaux modèle 86 est également offert.

Émetteurs offerts en accessoire — Séries 50, 60 et 80

AVIS : Les règles de la FCC ou d'Industrie Canada (IC), ou les deux, interdisent tout ajustement ou toute modification de ce récepteur et/ou de cet émetteur, sauf pour modifier le code ou pour remplacer la pile. IL N'EXISTE AUCUNE AUTRE PIÈCE SUSCEPTIBLE D'ÊTRE ENTRETENUE PAR L'UTILISATEUR.

Vérifié pour conformité avec les normes de la FCC POUR UTILISATION À LA MAISON OU AU BUREAU. L'utilisation est sujette aux deux conditions ci-après : (1) ce dispositif ne peut causer des interférences nuisibles, et (2) ce dispositif doit accepter toute interférence reçue, y compris une interférence pouvant causer un fonctionnement non désiré.