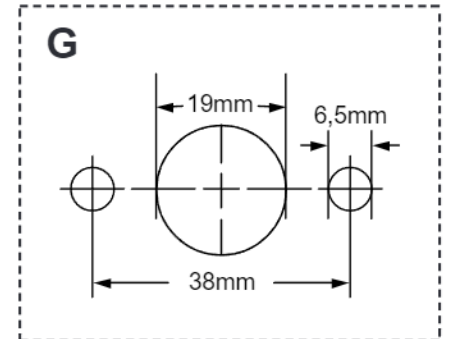
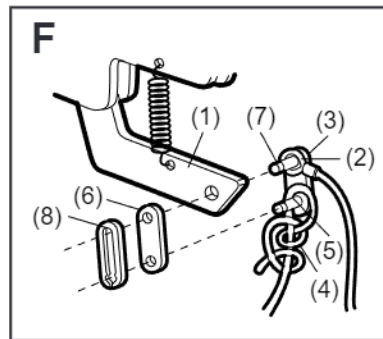
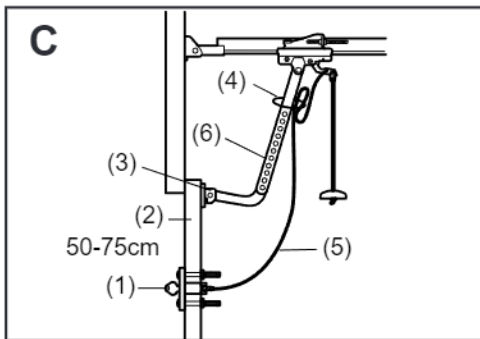
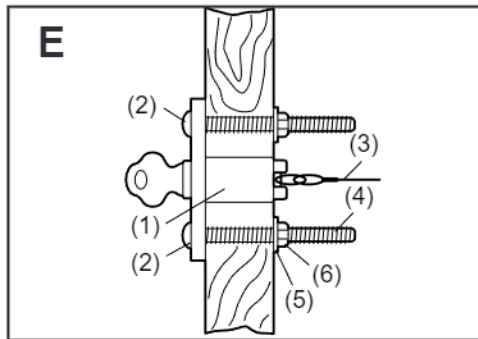
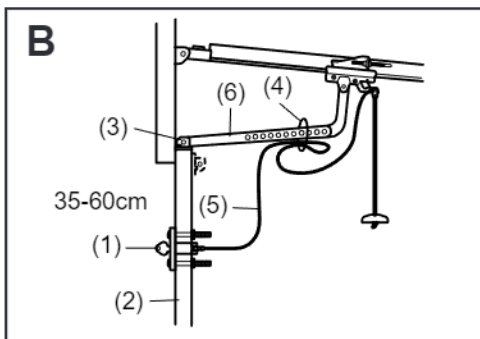
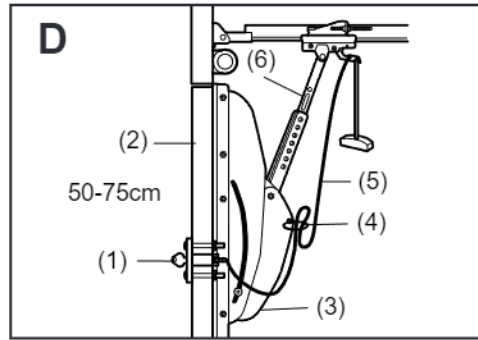
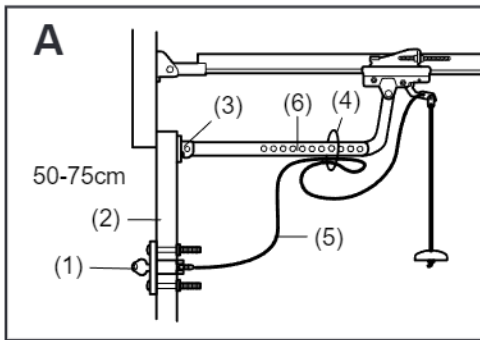


D Modell 1702E
F Modèle 1702E
GB Model 1702E
DK Model 1702E
E Modelo 1702E
GR ΜΟΝΤΕΛΟ 1702E

I Modello 1702E
N Modell 1702E
NL Model 1702E
P Modelo 1702E
S Modell 1702E
SF Malli 1702E

Externe Notentriegelung
 Déclenchement extérieur
 Outside Quick Release
 Nøddudløser
 Externo de soltado rápido
 ΕΞΩΤΕΡΙΚΟΣ ΜΗΧΑΝΙΣΜΟΣ ΤΑΧΕΙΑΣ
 ΑΠΕΛΕΥΘΕΡΩΣΗΣ

Sgancio rapido esterno
 Utvendig nøddåpninglås
 Ontkoppelingsslot
 Dispositivo de exterior rápida
 Nyckellåset för nödöppning
 Nopea vapautus ulkopuoletta



Für die weitere Installation der externen Notentriegelung Modell 1702E sehen Sie bitte Abbildungen A, B, C bzw. D, je nachdem welchem Typ Ihr Tor entspricht:

Abb. A: Einteiliges Tor nur mit horizontaler Laufschiene
Abb. B: Einteiliges Tor ohne Laufschiene

Abb. C: Sektionaltor mit gekrümmter Laufschiene
Abb. D: "Canopy"-Kipptor und Einteiliges Tor mit vertikaler und horizontaler Laufschiene und installiertem Torarm "The Chamberlain Arm"

Die Notentriegelung ist auf der Außenseite des Garagentors (2) anzubringen. Bei Toren A, B und C ist die Notentriegelung (1) in der Mitte unterhalb der Öffner-Torkonsole (3) anzuordnen. Bei Tor D ist die externe Notentriegelung (1) auf der Mittellinie des Tors (etwa 10cm von jeder Seite) anzuordnen.

Bei einteiligen Toren ohne Laufschiene (B) ist das Schloß 35-60cm unter der Toroberkante anzuordnen. Bei allen anderen Tortypen (A, C und D) ist das Schloß 50-75cm unter der Toroberkante anzubringen (s. Abbildungen). **Für Metalltore gelten spezielle Anleitungen, die Sie in der Anmerkung "BITTE BEACHTEN" im folgenden finden.**

Abb. E – Einbau der externen Notentriegelung:

Befestigen Sie die Schablone G an der markierten Stelle. Bohren Sie in das Tor von der Garagenaußenseite ein Loch (1) mit 19mm Durchmesser für das Schloß und zwei seitliche Löcher (2) mit 6,5mm Durchmesser für die 1/4 Zoll-20x2-1/2 Zoll-Befestigungsschrauben (4). **Alle Löcher im Tor müssen voll von außen nach innen durchgebohrt sein.**

Rollen Sie das am Zylinderende des Schlosses befestigte Kabel ab. Führen Sie das Kabel (3) von der Toraußenseite durch das 19mm-Loch. Stecken Sie das komplette Schloß in die Öffnung, und positionieren Sie es, bis es mit der Tür fluchtet.

Führen Sie die beiden Befestigungsschrauben von der Toraußenseite in die seitlichen Löcher ein. Befestigen Sie sie von innen mit 1/4 Zoll-Scheiben (5) und Sechskantmutter (6), die Sie gut anziehen.

BITTE BEACHTEN: Bei Metalltoren ist die Schablone so zu positionieren, daß alle Bohrlöcher möglichst durch die Innenverstärkung des Tors gehen.

Abb. F – Entfernen Sie das Seil vom Arm der Laufschiennenotentriegelung (1). Legen Sie, wie in der Abbildung gezeigt, die unbefestigte Kabellasche (2) über einen Anlenkbolzen des Hauptkettengliedaußenschafts (3). Machen Sie am unbefestigten Ende des Entriegelungsseils mit Hilfe eines festen Knotens (4) eine Lasche, die Sie über den zweiten Anlenkbolzen im Außenschaft (5) legen.

Stecken Sie den Anlenkbolzen, der die Kabellasche festhält, durch das Loch im Entriegelungsarm des Laufschiittens. Schieben Sie die Kappe (6) auf die Anlenkbolzen und in die Schlitz im Anlenkbolzen (7). Vergewissern Sie sich, daß die Kabellasche und das Handseil der Notentriegelung gut an den Anlenkbolzen befestigt sind. Schieben Sie den Federclip (8) auf die Kappe, und befestigen Sie ihn an den Anlenkbolzenschlitz.

Es wird hier auf Abbildungen A, B, C bzw. D verwiesen. Benutzen Sie die Plastikstreifen (4), um das nicht benötigte Kabelstück lose an den Torarm anzubinden.

Aktivierung der externen Notentriegelung: Stecken Sie den Schlüssel ins Schloß; drehen Sie ihn im Uhrzeigersinn. Nehmen Sie Schlüssel UND Zylinder aus dem Schloß. Ziehen Sie fest am Kabel. **Nicht am Schlüssel oder Zylinder ziehen.** Äußerer und innerer Laufschiitten werden voneinander getrennt, und das Tor läßt sich von Hand öffnen.

Die Laufschiittenteile verbinden sich automatisch wieder miteinander, wenn der Öffner aktiviert wird. Stecken Sie den Zylinder wieder ins Schloß. Drehen Sie den Schlüssel im Uhrzeigersinn, und ziehen Sie ihn aus dem Schloß.

Lorsque vous procédez à l'installation du déclenchement extérieur rapide modèle 1702E, reportez-vous aux types de portes illustrés dans les figures A, B, C et D:

Figure A: Porte pleine avec rail horizontal uniquement
Figure B: Porte pleine sans rail

Figure C: Porte articulée avec rail incurvé
Figure D: Auvent et porte pleine avec rail vertical et horizontal avec "biellettes Chamberlain" installée

Placez le déclenchement rapide à l'extérieur de votre porte de garage (2). Pour les portes A, B et C, centrez le déclenchement rapide (1) au-dessous du support de l'ouvre porte (3). Pour la porte D, placez le déclenchement rapide (1) à environ 10cm de chaque côté du centre de la porte.

Pour les portes rigides sans rail (B), placez la serrure entre 35 et 60cm au-dessous du sommet de la porte. Pour tous les autres types de portes (A, C et D), placez la serrure entre 50 et 75cm au-dessous du sommet de la porte (référez-vous aux illustrations). **Si votre porte est de construction métallique, reportez-vous aux instructions spéciales contenues dans la "REMARQUE" ci-dessous.**

Figure E – Installation du déclenchement extérieur rapide:

Positionnez le gabarit G à l'emplacement indiqué. Depuis l'extérieur de la porte, percez un trou de diamètre 19mm pour la serrure (1) et deux trous de 6,5mm de chaque côté (2) pour les boulons de montage de 1/4"-20x2-1/2" (4). **Percez la porte de part en part pour chaque trou.**

Déployez le câble attaché à l'extrémité du barillet. Guidez le câble (3) à travers le trou de 19mm de diamètre, depuis l'extérieur de la porte. Insérez la serrure et alignez-la sur la limite de la porte.

Insérez les deux boulons de montage dans les trous latéraux depuis l'extérieur de la porte. Serrez-les de l'intérieur en utilisant des rondelles de 1/4" (5) et des écrous en "X" (6). Serrez à fond.

REMARQUE: Sur une porte métallique, le gabarit doit être placé de telle sorte que le perçage des trous s'effectue, si possible, également à travers la barre de renforcement intérieure de la porte.

Figure F – Détachez la corde de la bielle de déclenchement du chariot (1). Placez la boucle libre du câble (2) sur l'un des axes de la barre extérieure du chaînon directeur (3) comme indiqué. Faites un noeud (4) solide à l'extrémité libre de la corde de déclenchement et placez-le sur le deuxième axe de la barre extérieure (5).

Poussez l'axe maintenant la boucle du câble à travers le trou situé dans la bielle de déclenchement du chariot. Enfoncez la flasque (6) sur les axes jusqu'aux rainures (7). Vérifiez que la boucle de câble et la corde de sécurité sont attachées aux axes. Faites glisser l'agrafe (8) sur la flasque et bloquez-la dans les rainures des axes.

Reportez-vous aux figures A, B, C et D; utilisez les agrafes en plastique (4) pour attacher de manière lâche l'excédent de câble à la bielle de la porte.

Pour faire fonctionner le déclenchement rapide: Introduisez la clé dans la serrure et tournez-la dans le sens des aiguilles d'une montre. Retirez la clé ET le barillet de la serrure. Tirez fermement sur le câble.

Ne tirez pas sur la clé ou sur le barillet. Le chariot extérieur se dégagera du chariot intérieur de telle sorte que la porte puisse être ouverte manuellement.

Les deux sections de chariot se reconnecteront automatiquement lors de la mise en marche de l'ouvre-porte. Repositionnez le barillet dans la serrure. Tournez la clé dans le sens inverse des aiguilles d'une montre. Retirez la clé.

As you proceed with the installation of Model 1702E Outside Quick Release, refer to door types shown in Figures A, B, C and D:

Figure A: One-piece door with horizontal track only
Figure B: One-piece door without track

Figure C: Sectional Door with curved track
Figure D: Canopy and one-piece door with horizontal and vertical track with "The Chamberlain Arm" installed

Locate the Quick Release on the outside of your garage door (2). For doors **A, B and C**, center the Quick Release (1) below the opener door bracket (3). For door style **D**, locate Quick Release (1) approximately 10cm on either side of the door's centerline.

For one-piece doors *without track* (B), position lock 35-60cm below top of door. For all other door types (A, C and D), position the lock 50-75cm below the top of the door (refer to illustrations). **If door construction is metal, refer to special instructions contained in the "NOTE".**

Figure E – Install Outside Quick Release:

Fasten template **G** at marked location. From outside of door, drill a 19mm diameter hole for the lock (1) and two 6,5mm side holes (2) for the 1/4"-20x2-1/2" mounting bolts (4). **Drill all holes completely through the door.**

Uncoil cable attached to end of tumbler. Guide cable (3) through the 19mm diameter hole from outside the door. Insert lock assembly and position flush with door.

Insert the two mounting bolts into the side holes from outside of door. Fasten from the inside with 1/4" washers (5) and hex nuts (6). Tighten nuts securely.

NOTE: On a metal door, the template must be positioned so that all the drilled holes will pass through the inside reinforcement stile of the door, if possible.

Figure F – Remove rope from trolley release arm (1). Place free cable loop (2) over one pin of the master link outside bar (3) as shown. Securely tie a loop (4) at free end of release rope and place over second pin in outside bar (5).

Push pin holding cable loop through hole in the release arm of the trolley. Push cap (6) onto the pins and into pin notches (7). Be sure cable loop and manual rope are secured to pins. Slide clip-on spring (8) over cap and lock onto pin notches.

Refer to Figures A, B, C and D; use plastic ties (4) to *loosely* secure the excess cable to door arm.

To Operate the Quick Release: Insert the key into lock and turn clockwise. Remove the key **AND** tumbler from the lock. Pull firmly on the cable. **Do not pull on the key or tumbler.** The outer trolley will disconnect from the inner trolley so the door can be opened manually.

Trolley sections will reconnect automatically when the opener is started. Replace tumbler in the lock. Turn the key counterclockwise. Remove the key.

Model 1702E Nødudløser

Efterhånden som du installerer Model 1702E nødudløser for låsen, se da porttyperne, som er vist i illustration A, B, C og D:

Illustration A: Vippeport med vandret køreskinne
Illustration B: Vippeport uden køreskinne

Illustration C: Sektionsport med buet køreskinne
Illustration D: Folde og vippeport med lodret og vandret køreskinne "Chamberlain armen" installeret

Find nødudløseren på ydersiden af din garageport (2). Til porte **A, B og C** skal du centrere nødudløseren (1) under åbner portkonsollet (3). Til port **D** skal du placere nødudløseren (1) cirka 10cm på en af siderne af portens midterlinie.

Til vippeporte *uden spor* (B), placér låsen 35 til 60cm under toppen af porten. Alle andre porttyper (A, C og D), placeres låsen 50 til 75cm under toppen af porten (se illustrationerne). **Hvis portkonstruktionen er metal, se da de specielle instrukser i "BEMÆRK" herunder.**

Illustration E – Installation af nødudløser til lås:

Fastgør skabelonen **G** på det markerede sted. Fra ydersiden af porten skal du bore et hul på 19mm i diameter til låsen (1) og to 6,5mm sidehuller (2) til 1/4"-20x2-1/2" monteringsboltene (4). **Alle hullerne skal bores helt igennem porten.**

Rul kablet ud, som er fastgjort til tilholderenden. Led kablet (3) igennem 19mm diameter hullet fra ydersiden af porten. Indsæt låssamlingen og placér den lige med porten.

Indsæt de to monteringsbolte i sidehullerne fra ydersiden af porten. Fastgør fra indersiden med 1/4" skiver (5) og sekskant møtrikken (6). Fastgør møtrikken.

BEMÆRK: På en metalport skal skabelonen placeres så at alle borehullerne vil passere gennem den indvendige forstærkningsdørprofil, hvis dette er muligt.

Illustration F – Fjern snoren fra løbevogns udløserarmen (1). Placér den ledige kabelløkke (2) over en stift på hovedkædeledet, som vist, på den udvendige stang (3). Fastgør en løkke i den ledige (4) ende af frigivelsessnoren og placér den over den anden stift på den udvendige stang (5).

Skub stiften, som holder kabelløkken igennem hullet i frigivelsesarmen på løbevognen. Skub dækslet (6) ned på stifterne og ind i stifthakkene (7). Forvis dig om, at kabelløkken og den manuelle snor er fastgjort til stifterne. Skub klemme fjederen (8) over pladen og lås i stifthakkene.

Se illustrationerne A, B, C og D; brug plastik bindinger (4) til at fastgøre (ikke stramt) overskudskablet til portarmen.

Anvendelse af nødudløseren: Indsæt nøglen i låsen og drej med uret. Fjern nøglen **OG** tilholderen fra låsen. Tag godt fat i kablet og træk. **Du må ikke trække i nøglen eller tilholderen.** Den udvendige løbevogn vil frakoble fra den indvendige løbevogn, således at porten kan åbnes manuelt.

Løbevognssektioner vil automatisk tilkobles igen, når åbneren startes. Indsæt tilholderen i låsen igen. Drej nøglen mod uret. Fjern nøglen.

A medida que procede con la instalación del Liberador Externo de Soldado Rápido, consultar los tipos de puertas mostrados en las Figuras A, B, C y D:

Figura A: Puerta de una sola hoja con carriles horizontales laterales

Figura B: Puerta de una sola hoja sin carriles

Figura C: Puerta en Seccional con rail curvo

Figura D: Puertas con techo y Puerta de una sola hoja con carriles verticales y horizontales que tengan instalado el "Brazo Chamberlain"

Ubicar el Liberador de Soldado Rápido en la parte exterior de su puerta de garaje (2). Para puertas A, B y C, centrar el Liberador de Soldado Rápido (1) debajo del sostén de la puerta del abridor (3). Para puertas estilo D, ubicar el Liberador de Soldado Rápido (1) aproximadamente a una distancia de 10cm a cada lado de la línea central de la puerta.

Para puertas de una pieza *sin carril* (B), colocar la cerradura a una distancia de 35cm a 60cm debajo de la parte superior de la puerta. Para todos los otros tipos de puertas (A, C y D), colocar la cerradura a una distancia de 50cm a 75cm debajo de la parte superior de la puerta (consultar las ilustraciones). **Si su puerta es de construcción metálica, consultar las instrucciones especiales contenidas en la NOTA inferior.**

Figura E – Instalar el liberador externo de soldado rápido:

Fijar la plantilla G en la ubicación marcada. Desde la parte exterior de la puerta, taladrar un orificio de 19mm de diámetro para la cerradura (1) y dos orificios laterales de 6,5mm de diámetro (2) para los tornillos con tuerca de montaje de 1/4"-20x2-1/2" (4). **Taladrar todos los orificios completos a través de la puerta.**

Desenrollar el cable sujetado al extremo de la cerradura con cilindro. Guiar el cable (3) a través del orificio de 19mm de diámetro desde la parte exterior de la puerta e insertar el conjunto de piezas de la cerradura de manera que quede al paño de la puerta.

Desde la parte exterior de la puerta, meter los dos tornillos con tuercas de montaje dentro de los orificios laterales. Sujetarlos desde la parte interior con arandelas de 1/4" (5) y tuercas hexagonales (6). Apretar las tuercas sólidamente.

NOTA: En puertas metálicas y siempre que sea posible, la plantilla se debe colocar de tal forma que todos los orificios taladrados pasen a través del montante vertical de refuerzo interno de la puerta.

Figura F – Retirar la cuerda del brazo liberador del carro (1). Colocar el ojal del cable (2) suelto sobre un pasador de la barra exterior del eslabón maestro (3), de la manera ilustrada. Amarrar sólidamente un ojal (4) en el extremo libre del cable de soldado y colocarlo sobre el segundo pasador de la barra exterior (5).

Empujar el pasador que sujeta al ojal del cable a través del orificio del brazo liberador del carro. Empujar la tapa (6) sobre los pasadores, de manera que se sujete a las ranuras de los mismos pasadores (7). Asegúrese que tanto el ojal del cable como el cable manual estén fijados a los pasadores. Deslizar el resorte de presilla (8) sobre la tapa y fijarlo en las ranuras de los pasadores.

Consultar las Figuras A, B, C y D; además utilizar amarraderas de plástico (4) para fijar holgadamente el exceso de cable al brazo de la puerta.

Para operar el Liberador de Soldado Rápido: Meter la llave dentro de la cerradura y girarla en el sentido de las manecillas del reloj. Retirar la llave y el cilindro de la cerradura del resto de las piezas de la cerradura. Tirar sólidamente del cable. **No tirar de la llave o del cilindro de la cerradura.** El carro exterior se desconectará del carro interior de manera que la puerta se pueda operar manualmente.

Las secciones del carro se volverán a conectar automáticamente al hacer funcionar el abridor. Reemplazar el cilindro de la cerradura. Girar la llave en sentido contrario a las manecillas del reloj. Retirar la llave.

ΜΟΝΤΕΛΟ 1702Ε ΕΞΩΤΕΡΙΚΟΣ ΜΗΧΑΝΙΣΜΟΣ ΤΑΧΕΙΑΣ ΑΠΕΛΕΥΘΕΡΩΣΗΣ

Καθώς προχωρείτε με την εγκατάσταση του Εξωτερικού Μηχανισμού Ταχείας Απελευθέρωσης, Μοντέλο 1702Ε, ανατρέξτε στους τύπους πορτών όπως φαίνονται στα Σχήματα Α, Β, C και D:

Σχήμα Α: Μονοκόματη πόρτα με οριζόντιο οδηγό

Σχήμα Β: Μονοκόματη πόρτα χωρίς οδηγό

Σχήμα C: Τμηματική πόρτα με καμπύλο οδηγό

Σχήμα D: Μονοκόματη πόρτα με κατακόρυφο οδηγό Μονοκόματη πόρτα με κατακόρυφο & οριζόντιο οδηγό τον «Βραχίονα Πόρτας Chamberlain»

Τοποθετήστε τον Μηχανισμό Ταχείας Απελευθέρωσης στο εξωτερικό της γκαραζόπορτας σας (2). Για πόρτες τύπων Α, Β και C κεντράρετε τον Μηχανισμό Ταχείας Απελευθέρωσης (1) κάτω από το πλαίσιο της πόρτας (3). Για πόρτες τύπου D τοποθετήστε τον Μηχανισμό Ταχείας Απελευθέρωσης περίπου (1) 10cm από τη μία ή την άλλη πλευρά της κεντρικής γραμμής της πόρτας.

Για μονοκόματες πόρτες χωρίς οδηγό (B), τοποθετήστε την κλειδαριά 35 έως 60cm κάτω από την κορυφή της πόρτας. Για κάθε άλλο τύπο πόρτας (A, C και D), τοποθετήστε την κλειδαριά 50 έως 75cm κάτω από την κορυφή της πόρτας (ανατρέξτε στα σχήματα). **Αν η πόρτα σας είναι μεταλλική, ανατρέξτε στις ειδικές οδηγίες που συμπεριλαμβάνονται στην παρακάτω «ΣΗΜΕΙΩΣΗ».**

Σχλημα Ε – ΕΓΚΑΤΑΣΤΑΣΗ ΕΞΩΤΕΡΙΚΟΥ ΜΗΧΑΝΙΣΜΟΥ ΤΑΧΕΙΑΣ ΑΠΕΛΕΥΘΕΡΩΣΗΣ:

Κολλήστε το σχεδιάγραμμα-οδηγό G στην σημειωμένη θέση. Από την έξω πλευρά της πόρτας, τρυπήστε μία τρύπα διαμέτρου 19mm για την κλειδαριά (1) και δύο πλευρικές τρύπες 6,5mm (2) για τα μπουλόνια στήριξης 1/4"-20x2-1/2" (4). **Κάντε τις τρύπες διαμπερείς.**

Ξετυλίξτε το συρματόσχοινο από την άκρη του ανατροπέα. Οδηγήστε το μέσα από την τρύπα (3) των 19mm από την έξω πλευρά της πόρτας και φέρτε την κλειδαριά πρόσωπο με την επιφάνεια της πόρτας.

Βάλτε τα δύο μπουλόνια στήριξης στι πλευρικές τρύπες από την έξω πλευρά της πόρτας. Περάστε από την μέσα πλευρά ροδέλες 1/4" (5) και εξαγωνικά περικόχλια (6) και σφίξτε τα ασφαλώς.

ΣΗΜΕΙΩΣΗ: Σε μεταλλική πόρτα, το σχεδιάγραμμα-οδηγός πρέπει να τοποθετηθεί έτσι ώστε όλες οι τρύπες να περνούν από τις εσωτερικές δοκούς ενίσχυσης, αν αυτό είναι δυνατό.

Σχλημα F – Αφαιρέστε το σχοινί από τον βραχίονα απελευθέρωσης του φορείου (1). Περάστε την ελεύθερη κουλούρα (2) του συρματόσχοινου πάνω από μία από τις περόνες της εξωτερικής ράβδου του κυρίου σύνδεσμου (3), όπως φαίνε ται στο σχήμα. Δέστε ασφαλώς μια θηλειά (4) στο ελεύθερο άκρο του σχοινοῦ απελευθέρωσης και τοποθετήστε πάνω από την δεύτερη περόνη του εξωτερικού βραχίονα (5).

Σπρώξτε την περόνη που κρατά την κουλούρα του καλωδίου μέσα στην τρύπα του βραχίονα απελευθέρωσης του φορείου. Σπρώξτε το καπάκι (6) πάνω στις περόνες και μέσα στις υποδοχές τους (7). Σιγουρευτείτε ότι η κουλούρα του καλωδίου και το σχοινί έκτακτης ανάγκης είναι ασφαλώς συνδεδεμένα στις περόνες. Γλιστρίστε το ελατήριο ασφάλισης (8) πάνω από το καπάκι και ασφαλίστε το μέσα στις υποδοχές των περονών.

Ανατρέξτε στα σχήματα Α, Β, C και D' χρησιμοποιήστε ζωνάρια (4) για να δέσετε χαλαρά το καλώδιο που περισσεύει στον βραχίονα της πόρτας.

Λειτουργία του Μηχανισμού Ταχείας Απελευθέρωσης: Βάλτε το κλειδί μέσα στην κλειδαριά και γυρίστε δεξιόστροφα. Απομακρύνετε το κλειδί ΚΑΙ τον ανατροπέα από την κλειδαριά. Τραβήξτε με δύναμη το καλώδιο.

Μη τραβήξετε το κλειδί ή τον ανατροπέα. Το εξωτερικό φορείο θα αποσυνδεθεί από το εσωτερικό φορείο έτσι ώστε η πόρτα να μπορεί να ανοίξει χειροκίνητα.

Τα τμήματα του φορείου θα επανασυνδεθούν αυτόματα όταν επανενεργοποιηθεί ο μηχανισμός ανοίγματος. Ξανατοποθετήστε τον ανατροπέα μέσα στην κλειδαριά. Γυρίστε το κλειδί αριστερόστροφα. Απομακρύνετε το κλειδί.

A mano a mano che si procede con le istruzioni per l'installazione del Modello 1702E con sgancio rapido esterno, fare riferimento ai tipi di porta illustrati nelle figura A, B, C e D:

Figura A: porta intera con solo binario orizzontale
Figura B: porta intera senza binario

Figura C: porta a sezioni con binario curvo
Figura D: porte con tettuccio e porta intera con binario verticale e orizzontale con installato "il braccio Chamberlain"

Piazzare lo sgancio rapido all' esterno della porta del garage (2). Per porte **A, B e C**, mettere lo Sgancio Rapido (1) al centro sotto la mensola dell'apriporta (3). Per porte **D**, piazzare lo sgancio rapido (1) a approssimativamente 10cm su uno dei due lati della linea centrale della porta.

Per porte intere *senza binario (B)*, mettere la serratura da 35 a 60cm sotto la parte superiore della porta. Per tutti gli altri tipi di porta (**A, C e D**), mettere la serratura da 50 a 75cm sotto la parte superiore della porta (fare riferimento alle illustrazioni). **Se la porta è di metallo, fare riferimento alle istruzioni speciali, date nella "Nota" più sotto.**

Figura E – Installazione dello sgancio rapido esterno:

Fissare la mascherina **G** nel punto segnato. Dall'esterno della porta trapanare un foro di 19mm di diametro per la serratura (1) e due fori laterali di 6,5mm di diametro (2) per i bulloni di montaggio da 1/4"-20x2-1/2". **I fori devono essere trapanati da una parte all'altra della porta.**

Svolgere il cavo attaccato alla estremità del cilindro. Far passare il cavo (3) attraverso il foro di 19mm di diametro dall'esterno della porta. Inserire la serratura e metterla a filo con la porta.

Inserire dall'esterno della porta nei fori laterali i due bulloni di montaggio. Fissare dall'interno con rondelle di 1/4" (5) e dadi esagonali (6). Serrare i dadi a fondo.

NOTA: su porte di metallo la mascherina deve essere posizionata in modo che tutti fori trapanati passino attraverso il montante di rinforzo della porta, se possibile.

Figura F – Rimuovere la fune dal braccio di sgancio del carrello (1). Mettere il cappio del cavo (2) libero sopra un perno della barra esterna dell'anello maestro (3), come illustrato. Legare saldamente un coppia (4) all'estremità libera della fune di sgancio e metterlo sopra il secondo perno nella barra esterna (5).

Spingere il perno, che tiene il cappio del cavo, attraverso il foro nel braccio di sgancio del carrello. Spingere l'aletta (6) sui perni e nelle tacche dei perni (7). Assicurarsi che il cappio del cavo e la fune di emergenza siano fissati saldamente ai perni. Far scivolare la molla a scatto sull'aletta (8) e bloccarla nelle tacche.

Per riferimento alle figura A, B, C e D. Usare legacci di plastica (4) per assicurare il cavo in eccesso al braccio della porta senza eccessiva tensione.

Per azionare la sgancio rapido esterno: Inserire la chiave nella serratura e girarla in senso orario. Togliere la chiave e il cilindro della serratura. Lirare il cavo con forza. **Non tirare la chiave o il cilindro.** Il collegamento fra il carrello esterno e quello interno sarà interrotto e la porta potrà essere aperta manualmente.

Le sezioni del carrello si ricollegheranno automaticamente quando si azionano l'apriporta. Rimettere il cilindro nella serratura. Girare la chiave in senso antiorario. Togliere la chiave.

Modell 1702E Utvendig nødåpninglås

Under installeringen av Model 1702E utvendig nødåpninglås, se figurene A, B, C og D, som viser forskjellige porttyper:

Figur A: Vippeport som bare har horisontalt skinner
Figur B: Vippeport uten skinner

Figur C: Seksjonsport med buetformet skinner
Figur D: Foldeport og vippeport med vertikalt og horisontalt skinner som har "The Chamberlain Arm" installert

Plasser nødåpninglåsen på utsiden av garasjeporten (2). Sentrer nødåpninglåsen (1) under portåpnerbraketten (3) på portene **A, B og C**. På porttype **D** plasseres nødåpninglåsen (1) ca 10cm til en av sidene for portens midtlinje.

På vippeporter *uten spor, (B)*, plasseres låsen 35 til 60 cm nedenfor portens øvre kant. På alle andre porttyper (**A, C og D**) plasseres låsen 50 til 75cm nedenfor portens øvre kant (se illustrasjonene). **Les de spesielle instruksjonene nedenfor under "MERK" hvis portkonstruksjonen er av metall.**

Figur E – Installasjon av nødåpninglåsen:

Fest malen **G** på avmerket sted. Fra utsiden av porten bores et hull på 19mm i diameter for låsen (1) og to 6,5mm hull på hver side (2) for 1/4"-20x2-1/2" festebolter (4). **Bor alle hullene helt gjennom porten.**

Vikle opp ledningen som er festet til enden av låsemekanismen. Før ledningen (3) gjennom det 19mm store hullet fra utsiden av porten. Sett i delene til låsen slik at de sitter plant med porten.

Sett de to festeboltene i hullene på hver side fra utsiden av porten. Fest dem på innsiden med 1/4" skiver (5) og sekskant muttere (6). Trekk mutterne godt til.

MERK: På metallporter må malen, om mulig, plasseres slik at alle de borede hullene går gjennom det forsterkede sidestykket på innsiden av porten.

Figur F – Fjern snoren fra tralleutløserarmen (1). Legg den løse kabelløkken (2) over én av låsepinnene på den utvendige delen av kjedelåsen (3), slik som vist. Bind en fast løkke (4) i den løse enden av utløserarmen og legg den rundt den andre låsepinnen på kjedelåsens utvendige del (5).

Skyv låsepinnen, som kabelløkken er festet til, gjennom hullet på trallens utløserarm. Skyv hetten (6) over låsepinnene og inn i låsepinnenes hakk (7). Pass på at kabelløkken og nødåpnersnoren er forsvarlig festet til låsepinnene. Skyv låseklypen (8) over hetten og fest den i låsepinnenes hakk.

Se figurene A, B, C og D; bruk plastklemmer (4) til å feste ledningen som er til overs, løst til portens arm.

Slik brukes nødåpninglåsen: Sett nøkkelen i låsen og vri mot høyre. Ta nøkkelen **OG** låsemekanismen ut av låsen. Trekk bestemt i kabelen **ikke dra i nøkkelen eller i låsemekanismen**. Den ytre trallen vil koble seg fra den indre trallen slik at porten kan åpnes manuelt.

Tralldelene vil koble seg sammen automatisk når portåpneren startes. Sett låsemekanismen tilbake i låsen. Vri nøkkelen mot venstre. Ta ut nøkkelen.

Bekijk Afbeeldingen A, B, C en D als u het Model 1702E Ontkoppelingsslot gaat installeren:

Afbeelding A: Kanteldeur met alleen een horizontale geleiderail

Afbeelding B: Kanteldeur zonder geleiderail

Afbeelding C: Roldeur met gebogen rail

Afbeelding D: Overhead en kanteldeur met verticale en horizontale geleiderail van "De Chamberlain arm"

Kijk waar het ontkoppelingsslot geplaatst moet worden aan de buitenkant van uw garagedeur (2). Plaats bij deuren **A, B en C** het slot **(1)** onder de deursteun van de opener **(3)**. Plaats bij deuren van het type **D** het slot **(1)** op ongeveer 10cm rechts of links van de middellijn van de deur. Plaats bij kanteldeuren *zonder rail (B)* het slot 35 tot 60cm onder de bovenkant van de deur. Plaats bij alle andere deurtypen **(A, C en D)** het slot 50 tot 75cm onder de bovenkant van de deur (zie afbeeldingen). **Als u een metalen deurconstructie heeft, zie dan de speciale instructies in de "VOETNOOT".**

Afbeelding E – Installatie van het ontkoppelingsslot:

Bevestig het gatenpatroon **G** op de aangetekende plaats. Boor vanaf de buitenkant van de deur een gat met een doorsnede van 19mm voor het slot **(1)** en twee 6,5mm gaten aan weerszijden hiervan **(2)** voor de 1/4"-20x2-1/2" bevestigingsbouten. **Bij alle gaten de deur geheel doorboren.**

Rol de kabel uit die aan het uiteinde van de tuimelaar is bevestigd. Leid de kabel **(3)** vanaf de buitenkant door het 19mm gat. Schuif het slot in het gat totdat het gelijk met de deur valt.

Steek de twee bevestigingsbouten vanaf de buitenkant in de gaten ter weerszijden. Draai ze vanaf de binnenzijde van de deur vast met 1/4" ringetjes **(5)** en zeskantige moeren **(6)**. Draai de moeren goed aan.

VOETNOOT: Bij een metalen deur moet het gatenpatroon, indien mogelijk, zo geplaatst worden dat alle boorgaten door de verstevigingspost aan de binnenkant van de deur gaan.

Afbeelding F – Verwijder het koord van de ontkoppelingssarm van de slede **(1)**. Plaats de vrije lus van de kabel **(2)** zoals afgebeeld over de pen op de onderhelft van het koppelstuk **(3)**. Maak een stevige lus **(4)** in het vrije uiteinde van het ontkoppelingsskoord en plaats deze over de andere pen van het koppelstuk **(5)**.

Druk de pen met de kabellus door het gat in de ontkoppelingssarm van de slede. Druk de bovenhelft van het koppelstuk **(6)** op de pennen tot onder de inkepingen **(7)**. Controleer of de kabellus en het noodkoord stevig aan de pennen vast zitten. Druk de klemveer **(8)** op de bovenhelft van het koppelstuk totdat hij in de inkepingen vastklemt.

Zie afbeeldingen A, B, C en D; bind overtollige kabel met plastic band **(4)** aan de deurarm vast.

Zo bedient u het ontkoppelingsslot: Steek de sleutel in het slot en draai naar rechts. Trek de sleutel **EN** de tuimelaar uit het slot. Geef een ruk aan de kabel. **Trek niet aan de sleutel of de tuimelaar.** De buitenslede wordt nu losgekoppeld van de binnenslede zodat de deur met de hand geopend kan worden.

De twee gedeelten van de slede worden automatisch weer aan elkaar gekoppeld als de opener gestart wordt. Plaats de tuimelaar terug in het slot en neem de sleutel uit het slot.

Modelo 1702E Dispositivo de exterior rápida

Durante a instalação do Dispositivo de Abertura Exterior Rápida - Modelo 1702E, consultar as figuras A, B, C e D relativas aos diferentes tipos de portas:

Figura A: porta de 1 folha com apenas uma calha horizontal

Figura B: porta de 1 folha com apenas, sem calha

Figura C: porta seccional com calha curva

Figura D: painéis envidraçados e porta de 1 folha com calha vertical e horizontal com "Braço Chamberlain"

O Dispositivo de Abertura Exterior Rápida deverá localizar-se no exterior da porta da sua garagem (2). Para instalação em portas do tipo **A, B e C**, o Dispositivo de Abertura **(1)** deverá ser instalado por baixo do suporte do operador automático **(3)** e alinhado com o eixo deste. Para instalação em portas do tipo **D**, o Dispositivo de Abertura **(1)** deverá ser instalado a uma distância não superior a 10cm para cada lado do eixo central da porta.

Para instalação em portas de um só batente *sem calhas de correr (B)*, a fechadura deverá ser instalada a uma altura entre 35 a 60cm do bordo superior da porta. Para instalação em todos os restantes tipos de porta **(A, C e D)**, a fechadura deverá ser instalada a uma altura entre 50 a 75cm do bordo superior da porta (consultar as figuras). **Se a porta da sua garagem for metálica, a instalação deverá ser efectuada de acordo com as instruções especiais constantes da NOTA apresentada a seguir.**

Figura E – Instalação do Dispositivo de Abertura Exterior Rápida:

Fixar a bitola de montagem **G** na posição devidamente marcada. A partir da face exterior da porta, abrir um furo com 19mm de diâmetro destinado ao canhão da fechadura **(1)** e dois furos laterais com 6,5mm de diâmetro **(2)** destinados a receber parafusos de fixação 1/4"-20x2-1/2" **(4)**. **Os furos efectuados deverão atravessar completamente toda a espessura da porta.**

Desenrolar o cabo fixado à extremidade do canhão da fechadura. Enfiar o cabo **(3)** através do furo de 19mm, começando pelo exterior da porta. De seguida, introduzir o canhão da fechadura por forma a que este fique posicionado à face com a superfície exterior da porta.

Introduzir a partir do exterior da face da porta os dois parafusos de fixação nos furos localizados de cada lado do canhão. Fixar os parafusos na face interior da porta com anilhas **(5)** e porcas sextavadas de 1/4" **(6)**. Apertar bem as porcas.

NOTA: Em portas metálicas, a bitola de montagem deverá ser posicionada por forma a que, se possível, todos os furos passem através do montante do reforço interior da porta.

Figura F – Remover o cabo do braço de desarme da corrediça **(1)**. Passar o olhal livre do cabo **(2)** por um dos pinos da articulação-mestra da barra exterior **(3)**. Fazer um nó de laçada **(4)** bem firme na extremidade livre do cabo de desarme e passá-lo no segundo pino da barra exterior **(5)**.

Empurrar o pino que segura o olhal do cabo através do furo existente no braço de desarme da corrediça. Fixar a peça de cobertura da articulação **(6)** sobre os pinos e por forma a que fique retida pelos entalhes dos pinos **(7)**. O olhal do cabo e o cabo de desarme para abertura de emergência da porta. Fazer deslizar o freio de mola **(8)** sobre a peça de cobertura por forma a ficar fixado nos entalhes dos pinos.

Consultar as figuras A, B, C e D; o excesso de cabo deverá ser fixado (com folga) ao braço da porta por meio de braçadeiras de plástico **(4)**.

Operação do Dispositivo de Abertura Exterior Rápida: Introduzir a chave na fechadura e rodar a chave para a direita. Retirar a chave e o canhão da fechadura. Puxar energicamente pelo cabo de desarme. **Não puxar pela chave nem pelo canhão.** Após esta operação a corrediça exterior fixará solta em relação à corrediça interior e a porta poderá então ser aberta manualmente.

Ambas as corrediças ficarão novamente engrenadas logo que o operador automático for colocado em funcionamento. Colocar novamente o canhão na fechadura. Rodar a chave para a esquerda e retirar a chave.

När du fortsätter med installationen av modell 1702E nyckellåset för nödöppning, se de typer som visas i fig. A, B, C och D:

Fig. A: Vipp-port med endast horisontell skena

Fig. B: Vipp-port utan ledskena

Fig. C: Sektionsport med böjd skena

Fig. D: Vipp av baldakintyp el. vipp-port med vertikal el horisontell ledskena med Chamberlain-armen monterad

Nyckellåset ska placeras på utsidan av din garageport (2). På portar **A, B och C** centrera nyckellåset för nödöppning (1) nedanför portens övre kant under porthållaren (3). För port **D** placera nyckellåset för nödöppning (1) ca 10cm från centerlinjen på valfri sida av porten.

På vipp-portar *utan ledskena* (B), placera låset 35-60cm under övre kanten av porten. På alla andra porttyper (A, C och D), placera låset 50-75cm under övre kanten av porten (se bilden). **Om din port är av metall, se särskilda anvisningar i ANMÄRKNINGEN nedan.**

Fig. E – Installera nyckellåset för nödöppning:

Fäst bormmallen **G** på de märkta stället. Borra ett 19mm hål för låset (1) från utsidan av porten och två 6,5mm sidohål (2) till 1/4"-20x2-1/2" fästbultar (4). **Borra alla hål helt igenom porten.**

Rulla ut kabeln som är fäst vid låscylinderänden. För kabeln (3) genom det 19mm hålet från utsidan av porten. Sätt in låsaggregatet och placera det jäms med porten.

För in de två fästbultarna i sidohål från utsidan av porten. Fäst från insidan av porten med 1/4" brickor (5) och sexkantiga muttrar (6). Dra åt muttrarna ordentligt.

OBS! På metallportar ska bormmallen placeras så att alla borrade hål förs genom bågsidstycket på insidan av porten, om möjligt.

Fig. F – Lossa nödöppningslinan från dragvagnens urkopplingsarm (1). Placera den fria linöglan (2) på kedjelåssets ena stift enligt bilden (3). Knyt en ögla (4) på den fria änden av nödöppningslinan och placera över det andra stiftet (5).

Tryck in stiftet med vajerögla genom hålet på dragvagnens urkopplingsarm. Tryck på locket (6) på stiften och in i stiftspåren (7). Försäkra dig om att vajerögla och nödöppningslinan är fästade på stift. Skjut in klammerfjädrer (8) över locket och lås till på stiftspåren.

Se fig. A, B, C och D; använd plastögla för att fästa den extra kabeln till portarmen.

Nyckellåset används så här: För in nyckeln i låset och vrid medsols. Dra ut nyckeln **OCH** cylindern ur låset. Dra stadigt på kabeln. **Dra inte på nyckeln eller cylindern.** Den yttre dragarmen urkopplas från inre dragarmen så att porten kan öppnas manuellt.

Dragarmens sektioner kommer att återkopplas automatiskt när öppnaren startas. Sätt cylindern tillbaka i låset. Vrid nyckeln motsols. Ta bort nyckeln.

Malli 1702E Nopea vapautus ulkopuolelta

Jatkaessasi malli 1702E ulkopuolisen nopean vapautuksen asentamista, katso eri ovityyppejä, jotka näytetään kuv. A, B, C ja D:

Kuvio A: Yhtenäinen ovi, jossa on vain vaakasuora raide

Kuvio B: Yhtenäinen ovi ilman raidetta

Kuvio C: Moniosainen ovi käyrällä raiteella

Kuvio D: Katosovi ja yhtenäinen ovi, jossa on pystysuora & vaakasuora raide, johon on asennettu Chamberlain- ovenvarsi

Sijoita nopea vapautuslaite autotallin oven (2) ulkopuolelle.

Ykasiosaisissa **A, B ja C** sijoita keskelle avaajan oven kannatinta (3). Tyypmsissa ovissa **D** sijoitetaan nopea vapautus (1) noin 10cm oven keskusviivasta kummalle puolen tahansa.

Mikäli kysymyksessä on moniosainen ovi *ilman raidetta* (B), aseta lukko 35-60cm oven yläpään alapuolelle. Kaikissa muuntotyypisissä ovissa (A, C ja D) lukko asetetaan 50-75cm oven yläpään alapuolelle (ks. kuvia). **Jos ovesi on metallinen, katso erikoisohjeita kohdassa "NOTE" alla.**

Kuvio E – Asenna nopea vapautus ulkopuolelle:

Kiinnitä pistotulkki **G** merkittyyn paikkaan. Poraa oven ulkopuolelta 19mm läpim. reikä lukolle (1) ja kaksi 6,5mm sivureikää (2) 1/4"-20x2-1/2" kiinnityspulteille (4). **Poraa kaikki reiät täysin oven läpi.**

Kierrä haittalevyn päähän kiinnitetty kaapeli auki. Ohjaa kaapeli (3) 19mm läpimittaisen reiän läpi oven ulkopuolelta. Pane lukkoasennelma sisään ja aseta se samalle tasolle kuin ovi.

Pane kaksi kiinnityspulttia sivureikiin oven ulkopuolelta. Kiinnitä 1/4" aluslevyt (5) ja kuusimutterit sisäpuolelta (6). Kiristä mutterit huolellisesti.

HUOM! Metallioven ollessa kysymyksessä on pistotulkki asetettava siten, että kaikki poratut reiät kulkevat vahvistetun sivukarmin läpi.

Kuvio F – Poista naru virroittimen vapautusvarresta (1). Pane vapaa kaapelin silmukka (2) päällekin yhden tapin päälle tangon ulkopuolelle kuten kuvassa näytetään (3). Sido silmukka vapautusnarun vapaaseen (4) päähän ja pane ulkotangon toisen tapin päälle (5).

Paina tappea pitävä kaapelinsilmukka virroittimen vapautusvarresta olevan reiän läpi. Paina joustohattu (6) tappeihin ja tappien loviin (7). Varmista, että kaapelin silmukka ja hätänaru ovat kiinnitetty tappeihin. Liu'uta joustojousi (8) joustohatun päälle ja lukitse se tappien loviin.

Kuv. A, B, C, ja D; Käytä muovisiteitä (4) ylimääräisen kaapelin kiinnittämiseksi oven varteen.

Ulkopuolisen nopean vapautuksen käyttö: Pane avain lukkoon ja käännä myötäpäivään. Poista avain **JA** haittalevy lukosta, Vedä tukevasti kaapelista. **Ala veda avaimesta tai haittalevystä.** Ulommainen virroitin kytkeytyy irti sisimmäisestä virroittimesta, joten ovi voidaan aukaista käsin. Virroittimen osat kytkeytyvät automaattisesti, kun avaja käynnistetään. Pane haittalevy takaisin lukkoon. Käännä avainta vastapäivään. Poista avain.

