

### APPLICATION

The heater keeps the gearbox and batteries at a suitable temperature when the outside temperature is below -4°F. The thermostat **MUST** be set between 45°F and 60°F to ensure proper gate operation. The heater can be powered by 110 to 250 Vac.

### INSTALLATION

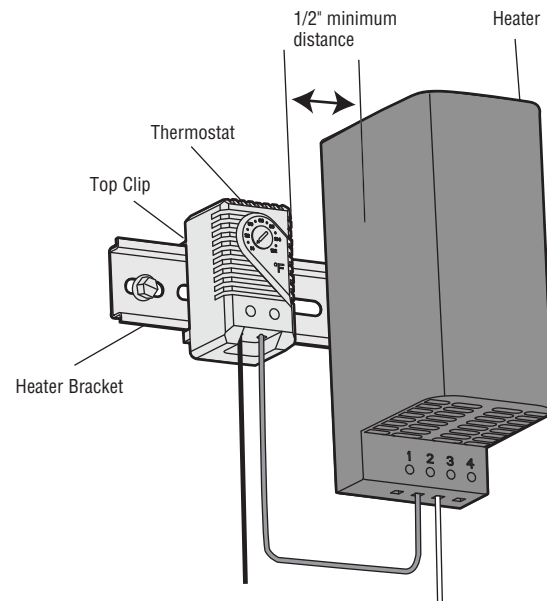
#### (MODEL CSW24VDC AND RSW12VDC)

1. Disconnect all electric and battery power to the operator.
2. Fasten the heater bracket to the operator with the provided hardware.  
**NOTE:** The location for the heater will vary. Refer to the illustration to find the location of the heater on your operator.
3. Attach the heater and thermostat to the heater bracket by sliding the top clips onto the bracket, then push down until the bottom clips snap onto the bracket.
4. Route the heater wires to the power wires on the operator, securing the wires with the provided wire clips:  
**Model CSW24VDC:** Choose an appropriate sized knockout on the junction box and install the watertight connector. Insert the heater wires through the watertight connector and into the junction box.  
**Model RSW12VDC:** Run the heater wires through the cable bushing in the lower left side of the electrical box.
5. Connect the heater wires to the power wires of the operator with the provided wire nuts (black to black and white to white).
6. Set the thermostat dial between 45°F and 60°F.
7. Reconnect power to the operator.

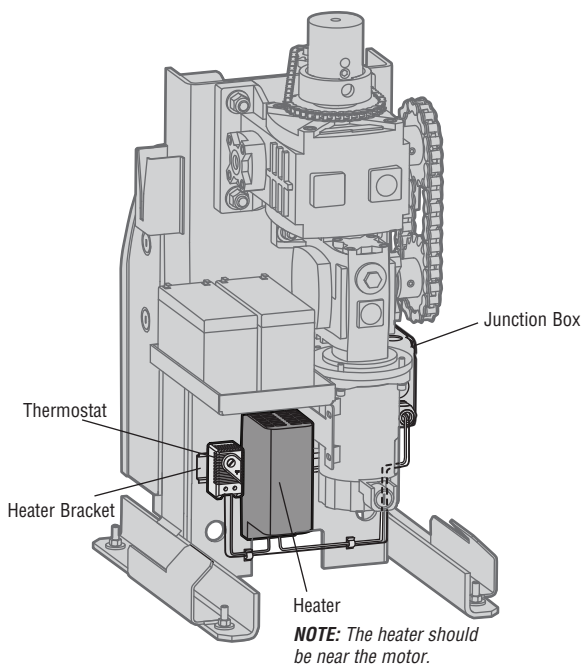
**⚡ ⚠ WARNING**

To prevent **SERIOUS INJURY** or **DEATH**:

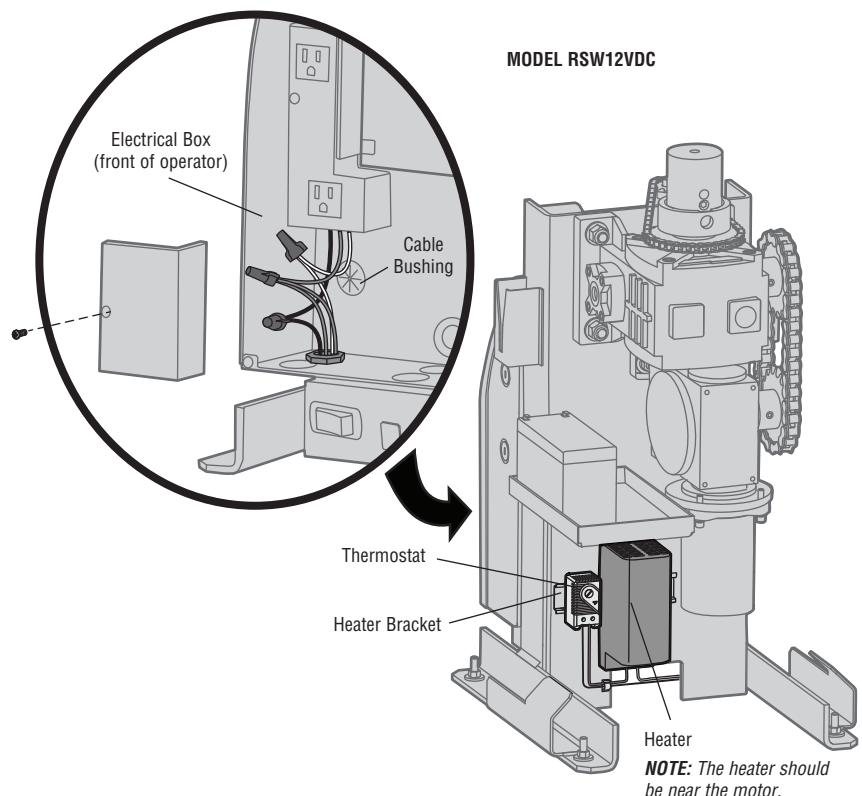
- Disconnect electric power to operator **BEFORE** installing or servicing.
- The heater gets extremely hot during operation. **DO NOT** touch the heater while it is in operation. Allow 15 minutes for the heater to cool before servicing the operator.



**MODEL CSW24VDC**



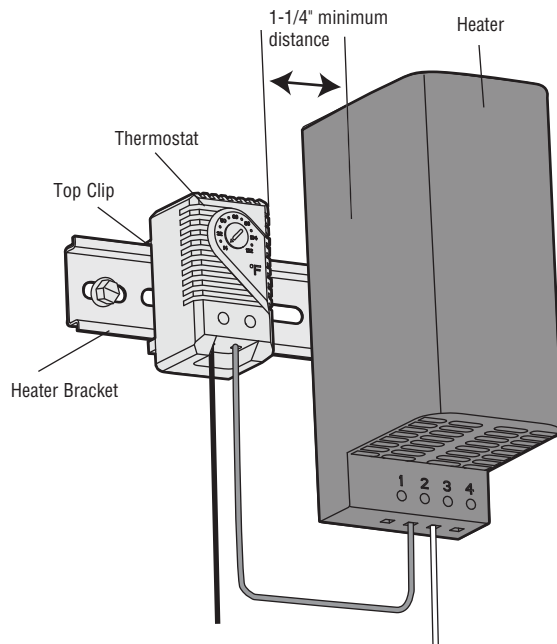
**MODEL RSW12VDC**



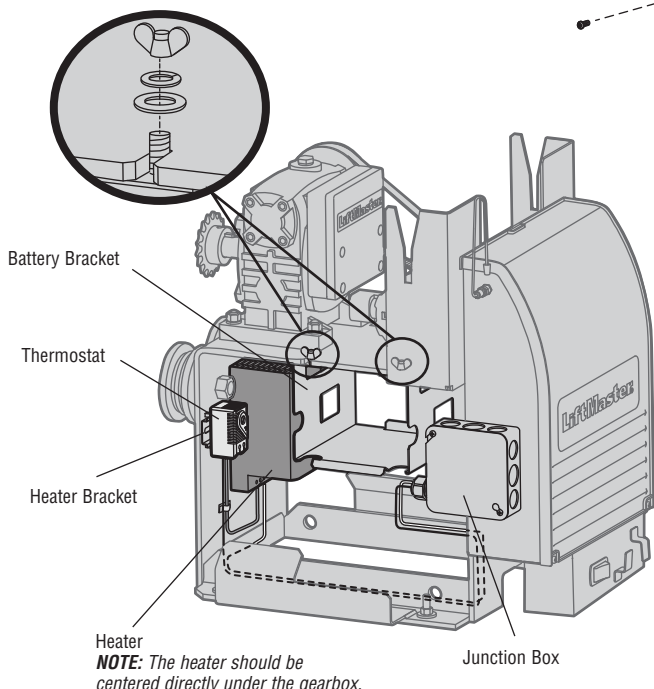
# INSTALLATION

## (MODEL CSL24VDC AND RSL12VDC)

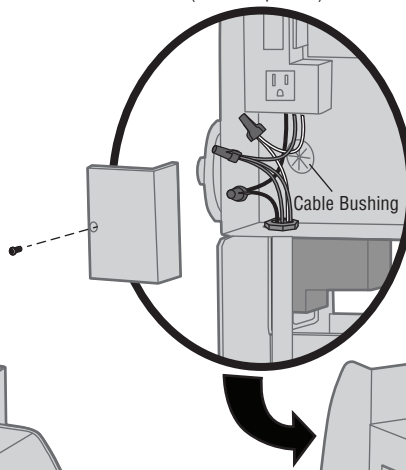
1. Disconnect all electric and battery power to the operator.
2. Fasten the heater bracket to the operator with the provided hardware.  
**NOTE:** The location for the heater will vary. Refer to the illustration to find the location of the heater on your operator.
3. Attach the heater and thermostat to the heater bracket by sliding the top clips onto the bracket, then push down until the bottom clips snap onto the bracket.
4. Route the heater wires to the power wires on the operator, securing the wires with the provided wire clips:  
**Model CSL24VDC:** Choose an appropriate sized knockout on the junction box and install the watertight connector. Insert the heater wires through the watertight connector and into the junction box.  
**Model RSL12VDC:** Run the heater wires through the cable bushing in the lower left side of the electrical box.
5. Connect the heater wires to the power wires of the operator with the provided wire nuts (black to black and white to white).
6. Slide the battery bracket tabs into the slots on the operator's chassis, then secure the front of the bracket with the provided wing nuts, lock washers, and washers. **NOTE:** Make sure the battery terminals DO NOT make contact with the operator chassis as this will short the control board.
7. Set the thermostat dial between 45°F and 60°F.
8. Reconnect power to the operator.



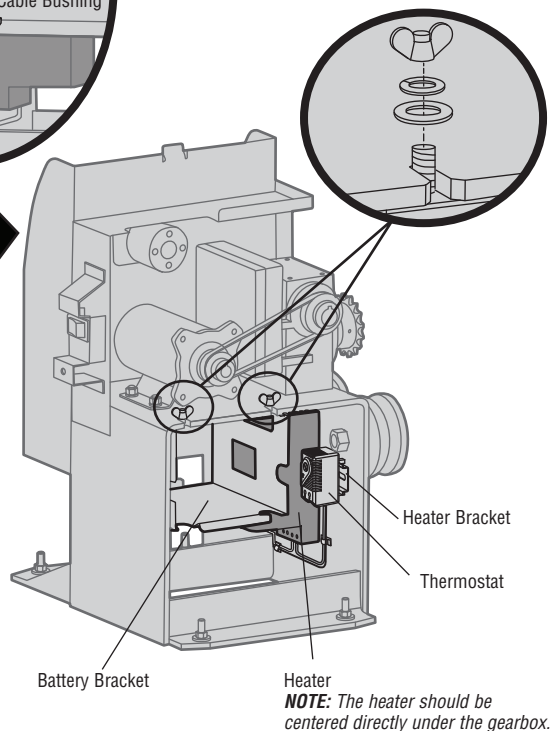
MODEL CSL24VDC



Electrical Box  
(front of operator)



MODEL RSL12VDC



#### APPLICATION

L'appareil de chauffage maintient une température convenable pour le réducteur et les batteries lorsque la température extérieure est inférieure à -20 °C (-4 °F). Le thermostat DOIT être réglé à une température entre 7 et 15,5 °C (45 et 60 °F) pour assurer le bon fonctionnement du portail. L'appareil de chauffage peut être alimenté en c.a. de 110 à 250 V.

#### INSTALLATION

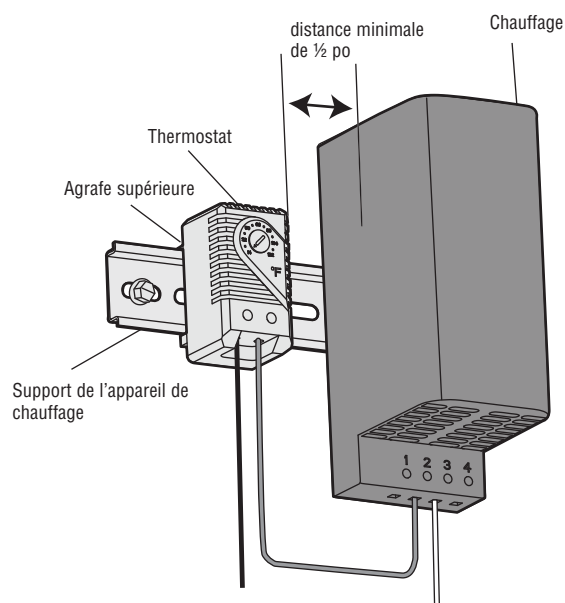
##### (MODÈLES CSW24VDC ET RSW12VDC)

1. Déconnecter toute alimentation électrique ou par batterie à l'actionneur.
2. Fixer le support de l'appareil de chauffage à l'actionneur avec la visserie fournie. **REMARQUE** : L'emplacement réservé à l'appareil de chauffage peut varier. Consulter l'illustration pour trouver l'emplacement de l'appareil de chauffage sur votre actionneur.
3. Fixer l'appareil de chauffage et le thermostat au support de l'appareil en glissant les agrafes supérieures sur le support, puis en poussant vers le bas jusqu'à ce que les agrafes inférieures s'enclenchent sur le support.
4. Acheminer les fils de l'appareil de chauffage aux fils d'alimentation de l'actionneur en fixant les fils avec les agrafes fournies :  
**Modèle CSW24VDC**: Choisir un trou défonçable d'une taille appropriée sur la boîte de connexion et installer le connecteur étanche à l'eau. Insérer les fils de l'appareil de chauffage dans le connecteur étanche à l'eau et dans la boîte de connexion.  
**Modèle RSW12VDC**: Acheminer les fils de l'appareil de chauffage par la bague de câble dans le côté gauche du boîtier électrique.
5. Connecter les fils de l'appareil de chauffage aux fils d'alimentation de l'actionneur avec les serre-fils (noir à noir et blanc à blanc).
6. Régler le cadran du thermostat entre 7 et 15,5 °C (45 et 60 °F).
7. Reconnecter l'alimentation à l'actionneur.

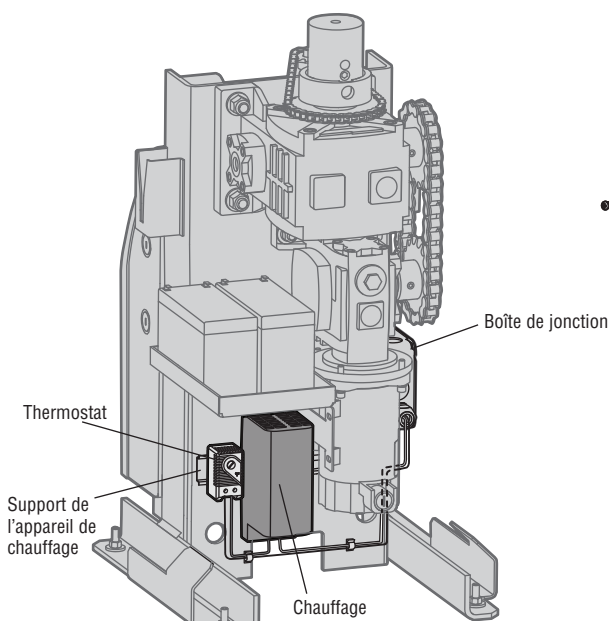
#### ⚠️ AVERTISSEMENT

Pour éviter des BLESSURES GRAVES ou FATALES :

- Déconnecter l'alimentation électrique à l'actionneur AVANT toute installation ou intervention.
- L'appareil de chauffage peut devenir brûlant lorsqu'il est en fonction. NE PAS toucher l'appareil de chauffage lorsqu'il est en fonction. Attendre 15 minutes pour que l'appareil de chauffage refroidisse avant toute intervention sur l'actionneur.

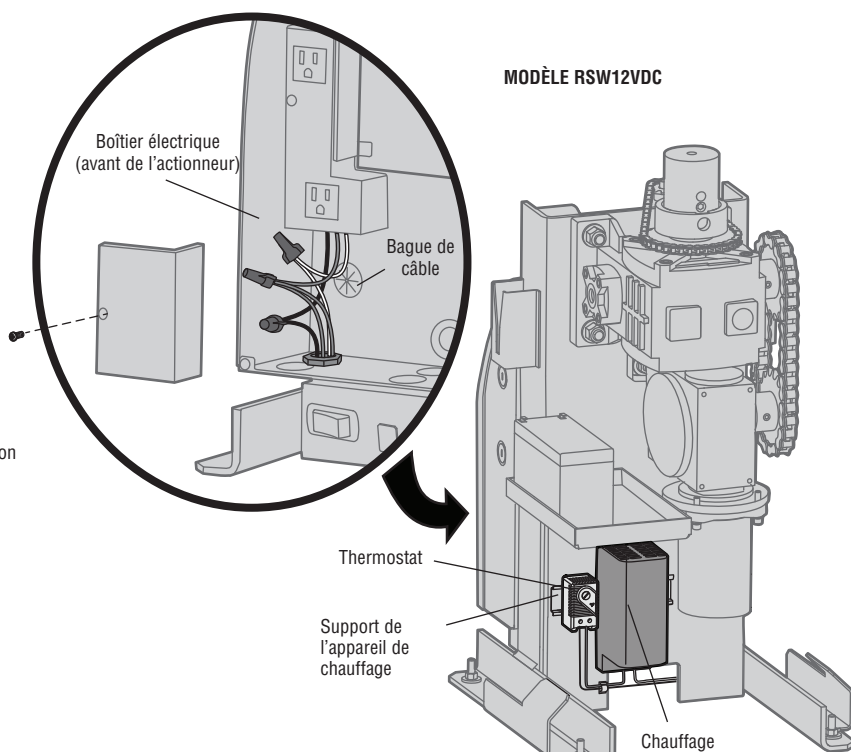


MODÈLE CSW24VDC



**REMARQUE** : L'appareil de chauffage doit se trouver à proximité du moteur.

MODÈLE RSW12VDC

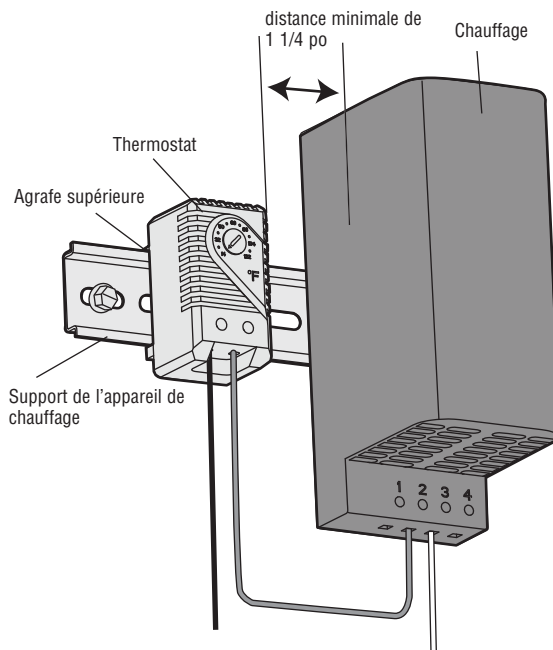


**REMARQUE** : L'appareil de chauffage doit se trouver à proximité du moteur.

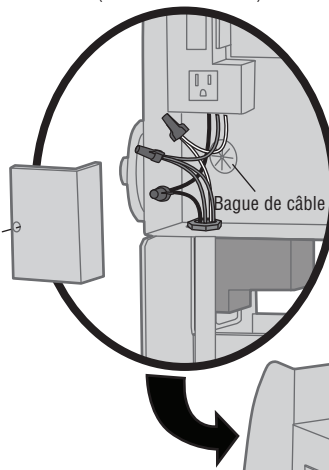
# INSTALLATION

## (MODÈLES CSL24VDC ET RSL12VDC)

1. Déconnecter toute alimentation électrique ou par batterie à l'actionneur.
2. Fixer le support de l'appareil de chauffage à l'actionneur avec la visserie fournie. **REMARQUE :** L'emplacement réservé à l'appareil de chauffage peut varier. Consulter l'illustration pour trouver l'emplacement de l'appareil de chauffage sur votre actionneur.
3. Fixer l'appareil de chauffage et le thermostat au support de l'appareil en glissant les agrafes supérieures sur le support, puis en poussant vers le bas jusqu'à ce que les agrafes inférieures s'enclenchent sur le support.
4. Acheminer les fils de l'appareil de chauffage aux fils d'alimentation de l'actionneur en fixant les fils avec les agrafes fournies :  
**Modèle CSL24VDC:** Choisir un trou défonçable d'une taille appropriée sur la boîte de connexion et installer le connecteur étanche à l'eau. Insérer les fils de l'appareil de chauffage dans le connecteur étanche à l'eau et dans la boîte de connexion.  
**Modèle RSL12VDC:** Acheminer les fils de l'appareil de chauffage par la bague de câble dans le côté gauche du boîtier électrique.
5. Connecter les fils de l'appareil de chauffage aux fils d'alimentation de l'actionneur avec les serre-fils (noir à noir et blanc à blanc).
6. Glisser les pattes du support de la batterie dans les fentes du châssis de l'actionneur, puis fixer l'avant du support avec les écrous à oreilles, les rondelles de blocage et les rondelles. **REMARQUE :** S'assurer que les bornes de la batterie n'entrent PAS en contact avec le châssis de l'actionneur sous risque de court-circuiter le tableau de commande.
7. Régler le cadran du thermostat entre 7 et 15,5 °C (45 et 60 °F).
8. Connecter l'alimentation à l'actionneur.



Boîtier électrique (avant de l'actionneur)



MODÈLE RSL12VDC

MODÈLE CSL24VDC

