

### Vandal-Resistant Request-to-Exit Plates

Please visit the SECO-LARM website [www.seco-larm.com](http://www.seco-larm.com) for complete installation instructions.  
Please read the manual carefully before beginning installation.

**SD-7204SGEX1Q** Single-gang

**SD-7104SGEX1Q** Slimline

ENFORCER Vandal-Resistant Request-to-Exit Plates come in single-gang or slimline versions, practical for a wide range of indoor applications.

#### Features:

- Available in single-gang and slimline versions
- Vandal-resistant 1" (25mm) pushbutton switch
- Equipped with NO/NC (DPST) switch
- Switch contact rating: 50A@24VAC
- "EXIT" and "SALIDA" silk-screened on plate

#### Specifications:

Model	SD-7104SGEX1Q	SD-7204SGEX1Q
Plate	Slimline	Single-gang
Contact rating	50A@24VAC	
Switch type	NO/NC (DPST)	
Operating temperature	-4°~140° F (-20°~60° C)	
Dimensions	1 <sup>9</sup> / <sub>16</sub> "x4 <sup>1</sup> / <sub>2</sub> "x1 <sup>3</sup> / <sub>16</sub> " (39x115x30 mm)	2 <sup>3</sup> / <sub>4</sub> "x4 <sup>1</sup> / <sub>2</sub> "x1 <sup>3</sup> / <sub>16</sub> " (70x115x30 mm)

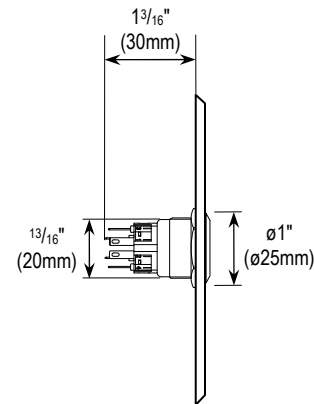


Single-gang  
SD-7204SGEX1Q



Slimline  
SD-7104SGEX1Q

#### Dimensions:



#### Typical Installation:



**SECO-LARM® U.S.A., Inc.**

16842 Millikan Avenue, Irvine, CA 92606

Phone: (949) 261-2999 | (800) 662-0800 Fax: (949) 261-7326

Website: [www.seco-larm.com](http://www.seco-larm.com) Email: [sales@seco-larm.com](mailto:sales@seco-larm.com)



Copyright © 2019 SECO-LARM U.S.A., Inc. All rights reserved.  
All trademarks are the property of SECO-LARM U.S.A., Inc. or their respective owners.  
The SECO-LARM policy is one of continual development. For that reason, SECO-LARM reserves the right to change prices and specifications without notice. SECO-LARM is not responsible for misprints.

**SECO-LARM® ENFORCER® CRIMEBUSTER® CBA® SLI®**

PL\_SD-7x04SGEX1Q\_190626\_ML.docx

## Placas de Solicitud Para Salir Resistente al Vandalismo

Por favor visite el sitio web de SECO-LARM [www.seco-larm.com](http://www.seco-larm.com) para obtener instrucciones de instalacion completas.  
Por favor lea el manual antes de usar el equipo.

**SD-7204SGEX1Q** Placa singular

**SD-7104SGEX1Q** Placa angosta

Las placas de solicitud de salida resistentes al vandalismo de ENFORCER vienen en versiones de caja eléctrica y de línea delgada, prácticas para una amplia gama de aplicaciones para uso interior.

### Características:

- Disponible en versiones caja eléctrica y línea delgadas
- Interruptor de botón de 1" (25mm) resistente al vandalismo
- Equipado con interruptor NA / NC (DPST)
- Interruptor nominal de contacto: 50A@24VAC
- Serigrafiado "EXIT" y "SALIDA" en placa

### Especificaciones:

Modelo	SD-7104SGEX1Q	SD-7204SGEX1Q
Placa	Placa singular	Placa angosta
Puntuación de contactos	50A@24VAC	
Tipo de interruptor	NA/NC (DPST)	
Temperatura de funcionamiento	-4°~140° F (-20°~60° C)	
Dimensiones	1 <sup>9</sup> / <sub>16</sub> "x4 <sup>1</sup> / <sub>2</sub> "x1 <sup>3</sup> / <sub>16</sub> " (39x115x30 mm)	2 <sup>3</sup> / <sub>4</sub> "x4 <sup>1</sup> / <sub>2</sub> "x1 <sup>3</sup> / <sub>16</sub> " (70x115x30 mm)

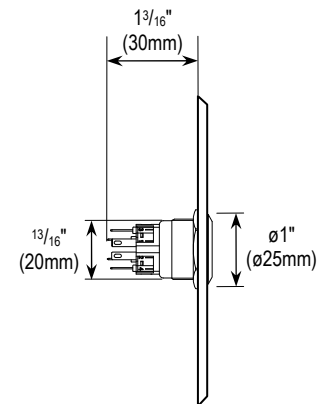


Placa singular  
SD-7204SGEX1Q



Placa angosta  
SD-7104SGEX1Q

### Dimensiones:



### Instalación típica:



**SECO-LARM® U.S.A., Inc.**

16842 Millikan Avenue, Irvine, CA 92606

Phone: (949) 261-2999 | (800) 662-0800 Fax: (949) 261-7326

Website: [www.seco-larm.com](http://www.seco-larm.com) Email: [sales@seco-larm.com](mailto:sales@seco-larm.com)



Copyright © 2019 SECO-LARM U.S.A., Inc. Todos los derechos reservados.  
Todas las marcas comerciales son propiedad de SECO-LARM U.S.A., Inc. o sus respectivos propietarios.  
La póliza de SECO-LARM es de desarrollo y mejora continua. Por esa razón, SECO-LARM se reserva el derecho de cambiar las especificaciones y los precios sin previo aviso. SECO-LARM tampoco es responsable de errores de impresión.

**SECO-LARM® ENFORCER® CRIMEBUSTER® CBA® SLI®**

PI\_SD-7x04SGEX1Q\_190626\_ML.docx