



Weather-Resistant Mushroom-Cap
Request-to-Exit Plates

Placas de Solicitud de Salida de Tapa
de Hongo Resistentes a la Intemperie

Manual



English2 English/Español..... 3 Warranty/Garantía..... 4

ENFORCER Pushbutton Request-to-Exit Plates

Models:

Please read the manual carefully before beginning installation.

The ENFORCER Weather-Resistant Mushroom-Cap RTE Plates are ideal for many outdoor access situations, with a 1 1/2" (38mm) diameter mushroom-cap (green or red), single-gang faceplate and NO/NC contact rated 50A@24VAC.

SD-7201GC-PEQ

- "Push to Exit" brushed stainless steel faceplate
- SPDT

SD-7201GCPE1Q

- Same as SD-7201GC-PEQ except:
- "Exit" and "Salida" faceplate

SD-7201GFPE1Q

- Same as SD-7201GC-PEQ except:
- "Exit" and "Salida" faceplate
 - DPDT

SD-7217GWQ

- Same as SD-7201GC-PEQ except:
- White plastic blank faceplate

SD-7201RCPE1Q

- Same as SD-7201GC-PEQ except:
- "Exit" and "Salida" faceplate
 - Red button

SD-7201GAPT1Q

- Same as SD-7201GC-PEQ except:
- "Exit" and "Salida" faceplate
 - Timer (1~180s) and buzzer output
 - NO/NC contact rated 3A@24VDC

Specifications:

| Model | SD-7201GC-PEQ | SD-7201GCPE1Q | SD-7201GAPT1Q | SD-7217GWQ |
|-----------------------|-------------------------------------|---------------|---------------|---------------|
| | SD-7201GFPE1Q | SD-7201RCPE1Q | | |
| Operating voltage | N/A | | 12 or 24VDC | N/A |
| Current rating | 50A@24VAC | | 3A@24VDC | 50A@24VAC |
| Faceplate | Brushed stainless | | | White plastic |
| Operating temperature | -40°~167° F (-40°~75° C) | | | |
| IP rating | IP65 | | | |
| Built-in timer | No | | Yes | No |
| Dimensions | 4 1/2"x2 3/4"x2 3/4" (114x70x70 mm) | | | |
| Weight | 3.7-oz (105g) | 2.2-oz (62g) | 4.7-oz (133g) | 5.1-oz (144g) |

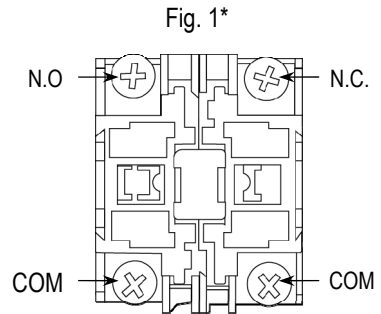
Parts List:

- 1x Request-to-exit plate 2x Wall-plate screws 1x Installation manual

Wiring the RTE Button:

1. Run two wires from a device (such as an alarm or an access control system which can unlock an electronically-controlled lock) through the wall to a single-gang back-box as follows:
 - a. One wire from either the NO or NC terminal
 - b. One wire from the COM terminal
2. Connect to the RTE terminals as shown in Fig. 1.
3. Use silicone sealant where the faceplate meets the back box and around the mounting screws to ensure a weather-proof installation. Screw plate to the back box, using caution not to pinch any wires.

*SD-7201GFPE1Q has 2x N.O. and 2x N.C. connectors.



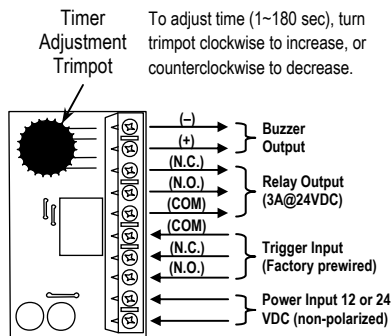
IMPORTANT

Users and installers of this product are responsible for ensuring that the installation and configuration of this product complies with all national, state, and local laws and codes related to locking and egress devices. SECO-LARM will not be held responsible for the use of this product

Wiring the SD-7201GA-PT1Q (with timer module):

1. Connect 12 or 24 VDC power supply (non-polarized) to the power input terminals of the timer module (see Fig. 2).
2. Connect an N.O. or N.C. device, such as an electromagnetic lock or alarm, to the relay output terminal block as desired (3A@24VDC max.).
3. Connect a buzzer to the buzzer output terminal if desired.
4. Set the time of the timer module between 1~180 sec via the trimpot. Turn clockwise to increase and counterclockwise to decrease the time. Test to ensure the timer is set correctly.

Fig. 2



To adjust time (1~180 sec), turn trimpot clockwise to increase, or counterclockwise to decrease.

Note: Terminal legend can be found on back of PCB.

Modelos:

Por favor lea el manual antes de usar el equipo.

Las placas ENFORCER RTE resistentes a LA intemperie ideales para muchas situaciones de acceso al exterior, con una tapa de seta (verde o roja) de 1½" (38 mm) de diámetro, placa frontal de una unidad y contacto NA / NC con clasificación 50A@24VCA.

SD-7201GC-PEQ

- Placa frontal de acero inoxidable cepillado "Empujar para salir"
- SPDT

SD-7201GCPE1Q

- Igual que el SD-7201GC-PEQ excepto:
- Placa frontal "Salir" y "Salida"

SD-7201GFPE1Q

- Igual que el SD-7201GC-PEQ excepto:
- Placa frontal "Salir" y "Salida"
 - DPDT

SD-7217GWQ

- Igual que el SD-7201GC-PEQ excepto:
- Placa frontal de plástico blanco

SD-7201RCPE1Q

- Igual que el SD-7201GC-PEQ excepto:
- Placa frontal "Salir" y "Salida"
 - Botón rojo

SD-7201GAPT1Q

- Igual que el SD-7201GC-PEQ excepto:
- Placa frontal "Salir" y "Salida"
 - Temporizador (1 ~ 180s) y salida de zumbador
 - Contacto NA / NC con clasificación 3A@24V C.C.

Especificaciones:

| Modelo | SD-7201GC-PEQ | SD-7201GCPE1Q | SD-7201GAPT1Q | SD-7217GWQ |
|--------------------------|----------------------------|---------------|---------------|-----------------|
| | SD-7201GFPE1Q | SD-7201RCPE1Q | | |
| Voltaje operativo | N/A | | 12 o 24V C.C. | N/A |
| Consumo de corriente | 50A@24VCA | | 3A@24V C.C. | 50A@24VCA |
| Placa frontal | Inoxidable cepillado | | | Plastico blanco |
| Temperatura de operación | -40°~-167° F (-40°~-75° C) | | | |
| Classificación IP | IP65 | | | |
| Temporizador incorporado | No | | Si | No |
| Dimensiones | 4½"x2¾"x2¾" (114x70x70 mm) | | | |
| Peso | 3.7-oz (105g) | 2.2-oz (62g) | 4.7-oz (133g) | 5.1-oz (144g) |

Lista de partes:

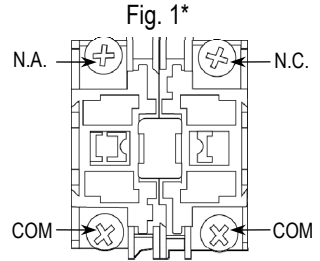
- 1x Placa de botón para salida 2x Tornillos de placa de pared 1x Manual de instalación

ENFORCER Pushbutton Request-to-Exit Plates

Cableado el botón RTE :

1. Pase dos cables desde un dispositivo (como una alarma o un sistema de control de acceso que puede desbloquear un bloqueo controlado electrónicamente) a través de la pared a una caja posterior de una unidad como sigue:
 - a. Un cable desde el terminal NO o NC
 - b. Un cable de la terminal COM
2. Conecte a los terminales RTE como se muestra en la Fig. 1
3. Use sellador de silicona donde la placa frontal se encuentra con la caja posterior y alrededor de los tornillos de montaje para garantizar una instalación a prueba de intemperie. Atornille la placa a la caja posterior, teniendo cuidado de no pellizcar ningún cable.

*SD-7201GFPE1Q tiene 2x N.A. y N.C. conectores.



IMPORTANTE

Usuarios e instaladores de este producto son responsables de asegurar que la instalación y configuración de este producto cumpla con todas leyes y códigos nacionales, de estado y locales relacionadas a dispositivos de bloqueo y salida. SECO-LARM no se hace responsable del uso de este producto en violación de cualquier ley o código actual.

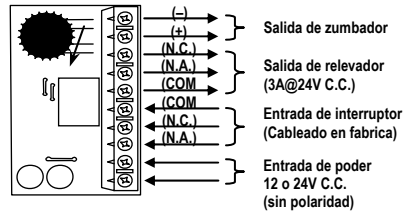
Cableado de SD-7201GA-PT1Q (con temporizador):

1. Conecte 12 o 24V C.C. (sin polaridad) a los terminales de entrada de poder del temporizador (vea la Fig. 2).
2. Conecte un dispositivo N.A. o N.C. al bloque de terminal de salida del relevador como se desee (3A@24V C.C. max.).
3. Conecte zumbador al terminal de salida de zumbador si se desea.
4. Establezca el tiempo de temporizador entre 1~180 seg a través del potenciómetro. Gire el potenciómetro hacia la derecha para aumentar, hacia la izquierda para disminuir.

Potenciómetro de ajuste del temporizador

Fig. 2

Para ajustar el tiempo (1~180 seg), gire el potenciómetro hacia la derecha para aumentar, hacia la izquierda para disminuir.



Nota: Leyenda de terminales se puede encontrar en la parte posterior del PCB.

IMPORTANT: Users and installers of this product are responsible for ensuring that the installation and configuration of this product complies with all national, state, and local laws and codes related to locking and egress devices. SECO-LARM will not be held responsible for the use of this product in violation of any current laws or codes.

IMPORTANT WARNING: For a weatherproof installation, ensure the unit is installed in a waterproof back box, and that the faceplate and faceplate screws are properly sealed. Incorrect mounting may lead to exposure to rain or moisture in the enclosure which could cause a dangerous electric shock, damage the device, and void the warranty. Users and installers of this product are responsible for ensuring this product is properly installed and sealed.

WARRANTY: This SECO-LARM product is warranted against defects in material and workmanship while used in normal service for one (1) year from the date of sale to the original customer. SECO-LARM's obligation is limited to the repair or replacement of any defective part if the unit is returned, transportation prepaid, to SECO-LARM. This Warranty is void if damage is caused by or attributed to acts of God, physical or electrical misuse or abuse, neglect, repair or alteration, improper or abnormal usage, or faulty installation, or if for any other reason SECO-LARM determines that such equipment is not operating properly as a result of causes other than defects in material and workmanship. The sole obligation of SECO-LARM and the purchaser's exclusive remedy, shall be limited to the replacement or repair only, at SECO-LARM's option. In no event shall SECO-LARM be liable for any special, collateral, incidental, or consequential personal or property damage of any kind to the purchaser or anyone else.

NOTICE: The SECO-LARM policy is one of continual development and improvement. For that reason, SECO-LARM reserves the right to change specifications without notice. SECO-LARM is also not responsible for misprints. All trademarks are the property of SECO-LARM U.S.A., Inc. or their respective owners. Copyright © 2019 SECO-LARM U.S.A., Inc. All rights reserved.

ADVERTENCIA IMPORTANTE: Para una instalación resistente a la intemperie, asegúrese de que la unidad esté instalada en una caja posterior impermeable, y que los tornillos de la placa frontal y la placa frontal estén correctamente sellados. El montaje incorrecto puede provocar la exposición a la lluvia o la exposición al interior del recinto, lo que podría provocar una descarga eléctrica peligrosa, dañar el dispositivo y anular la garantía. Los usuarios e instaladores de este producto son responsables de garantizar que el producto esté correctamente instalado y sellado.

IMPORTANTE: Los usuarios e instaladores de este producto son responsables de garantizar que la instalación y configuración de este producto cumpla con todas las leyes y códigos nacionales, estatales y locales relacionados con los dispositivos de cierre y egreso. SECO-LARM no será responsable por el uso de este producto en violación de las leyes o códigos vigentes.

GARANTÍA: Este producto SECO-LARM tiene garantía en contra de defectos de material y mano de obra siempre y cuando se utilice en un servicio normal por un periodo de un (1) año a partir de la fecha de venta al cliente consumidor final. La obligación de SECO-LARM está limitada a reparar o reemplazar cualquier parte defectuosa si la unidad se regresa a SECO-LARM, con el costo de transporte pagado por adelantado. Esta Garantía se invalidará si se causa algún daño o se atribuye a actos de Dios, mal uso o abuso físico, uso no apropiado o anormal, o por una instalación defectuosa, o si por cualquier otra razón que SECO-LARM establezca que determinado equipo no está operando de manera apropiada como resultado de causas distintas a los defectos del material o la mano de obra. La única obligación de SECO-LARM y el resarcimiento exclusivo del comprador deberá limitarse sólo al reemplazo o reparación, de acuerdo con la opción que brinde SECO-LARM. Bajo ninguna circunstancia, SECO-LARM será responsable de cualquier daño especial, colateral, incidental o consecucional personal o daños de propiedad de cualquier tipo al comprador o a cualquier otro.

NOTA: La póliza de SECO-LARM es una que se continúa a desarrollar y mejorar; por lo tanto, SECO-LARM se reserva el derecho a cambiar las especificaciones sin previo aviso. SECO-LARM tampoco es responsable por los errores de impresión. Todas las Marcas Registradas son propiedad de SECO-LARM U.S.A., Inc. o de sus respectivos propietarios. Copyright © 2019 SECO-LARM U.S.A., Inc. Todos los derechos reservados.

SECO-LARM® U.S.A., Inc.

16842 Millikan Avenue, Irvine, CA 92606
Phone: (949) 261-2999 | (800) 662-0800

Website: www.seco-larm.com
Email: sales@seco-larm.com

PITSW1
Order Part# 763-155-3%
ML_SD-7201series_190705_ML.docx