

INSTALLATION

LiftMaster Gate Hinges are to be mounted with the yoke welded to the gate and the body welded to post (Figure 1). The hinges must be installed with the hinge pins in a straight line. Weld only on the vertical portions of the yoke and plate. **DO NOT weld the top and bottom of the hinges.** Bolt on versions are also available.

SHOP FABRICATION

- Locate hinges on gate frame in shop.
- Weld hinges to gate.

INSTALL – OPTION 1:

1. Place gate in desired position.
2. Tack weld in place.
3. Check gate movement, height, alignment, level and plumb.
4. Relieve weight of gate on post (block up gate).
5. Fully weld yoke to gate, then body to post.
6. Allow to cool – remove block.
7. Adjustable Hinge ONLY: Adjust yoke to desired position. Tighten bolt.
8. Lubricate hinge (do not over lubricate).

INSTALL – OPTION 2:

1. Remove yoke from hinges.
2. Place barrel on post/jamb in desired position.
3. Tack or weld in place.
4. Install gate.
5. Check gate movement, height, alignment, level and plumb.
6. Lubricate hinge (do not over lubricate).

MAINTENANCE

This gate hinge is equipped with a grease zerk for easy lubrication (Figure 2). One pump of a high quality, multi-purpose grease every 3 months should be sufficient under normal operating conditions. More frequent maintenance is necessary under severe operating conditions. Do not over lubricate.

Overview

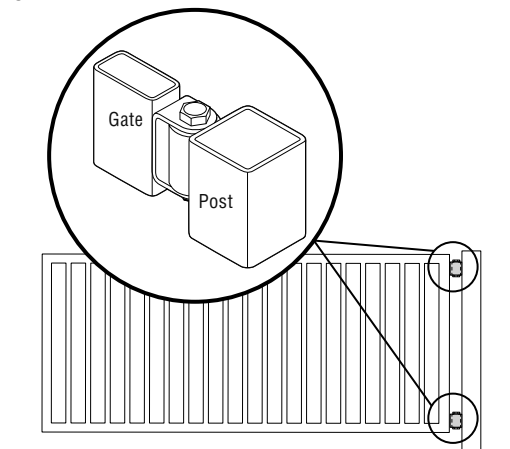


Figure 1

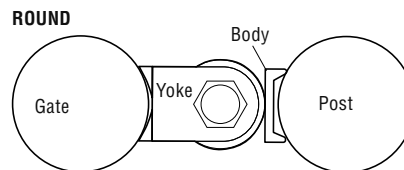
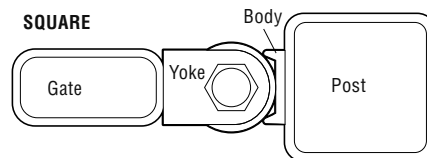
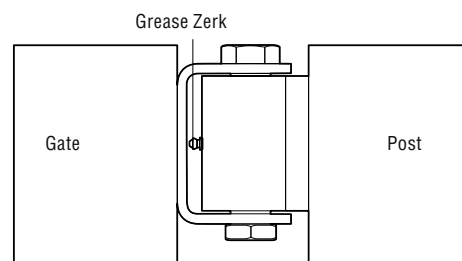


Figure 2



LIMITED LIFETIME WARRANTY

LiftMaster® warrants that the LiftMaster Gate Hinges shall be free from all defects in materials and workmanship for the lifetime of the original gate it is installed on, by the original end user, under normal use and service, and when installed and maintained according to manufacturer specifications and instructions. LiftMaster's obligation under this warranty is specifically limited to repairing or replacing, at its option, any defective part during the warranty period. This warranty shall not apply to any part which has been altered, damaged, improperly installed or maintained, or repaired by any person not expressly authorized by LiftMaster in writing to perform the repair. The warranty will not apply to parts which have been damaged by accident or improper use, nor to non-defect damage. All other warranties, including but not limited to any warranty of merchantability or fitness for any particular purpose, or otherwise expressed or implied, are hereby disclaimed, except as specifically stated above. LiftMaster shall in no event be liable either for incidental or consequential damages or for any special damages of further loss, which may arise in connection with any claim. However, if LiftMaster is held liable, whether directly or indirectly, for any loss or damage arising under this limited warranty or otherwise, regardless of the cause or origin, LiftMaster's maximum liability shall not in any case exceed the purchase price of the individual product or products, refund of which shall be the complete and exclusive remedy against LiftMaster. This warranty gives the owner specific legal rights, and owner may have other rights, which vary from state to state. Some states do not allow limitations or exclusions or implied warranties for incidental or consequential damages so the foregoing limitations or exclusions may not apply.



WARNING: This product can expose you to chemicals including lead, which are known to the State of California to cause cancer or birth defects or other reproductive harm. For more information go to www.P65Warnings.ca.gov

INSTALLATION

Les charnières de barrière LiftMaster doivent être montées de manière à ce que la fourche soit soudée à la barrière et le corps soudé au poteau (figure 1). Les broches de charnière doivent être en ligne droite lors de l'installation des charnières. Ne souder que les portions verticales de la fourche et de la plaque. **NE PAS souder le dessus et le dessous des charnières.** Des versions boulonnées sont également offertes.

FABRICATION EN ATELIER

- Repérer les charnières sur le cadre de la barrière dans l'atelier.
- Souder les charnières à la barrière.

INSTALLATION – OPTION 1 :

1. Placer la barrière dans la position désirée.
2. Souder un point d'épinglage en place.
3. Vérifier le mouvement, la hauteur, l'alignement, le niveau et l'aplomb de la barrière.
4. Libérer le poteau du poids de la barrière (bloquer la barrière avec une cale).
5. Souder complètement la fourche à la barrière, puis le corps au poteau.
6. Laisser refroidir – enlever la cale.
7. Charnière réglable UNIQUEMENT : Régler la fourche à la position désirée. Serrer le boulon.
8. Lubrifier la charnière (ne pas lubrifier à l'excès).

INSTALLATION – OPTION 2 :

1. Retirer la fourche des charnières.
2. Placer le cylindre sur le poteau dans la position désirée.
3. Souder un point d'épinglage ou souder complètement en place.
4. Installer la barrière.
5. Vérifier le mouvement, la hauteur, l'alignement, le niveau et l'aplomb de la barrière.
6. Lubrifier la charnière (ne pas lubrifier à l'excès).

ENTRETIEN

Cette barrière est équipée d'un embout de graissage pour faciliter la lubrification (figure 2). Un coup de pompe de graisse de haute qualité à usage multiple tous les trois mois devrait suffire dans des conditions de fonctionnement normales. Un entretien plus fréquent est nécessaire dans des conditions de fonctionnement sévères. Ne pas lubrifier excessivement.

Aperçu

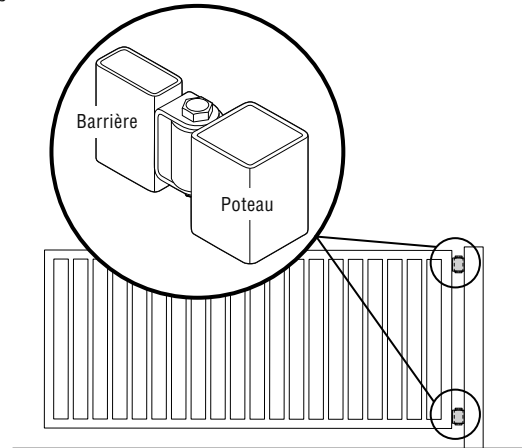


Figure 1

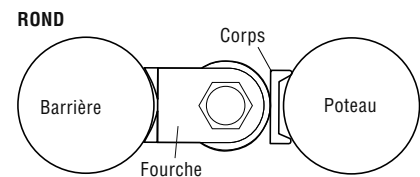
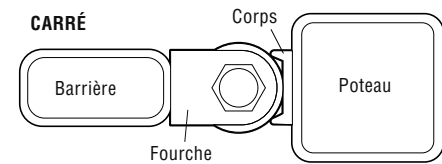
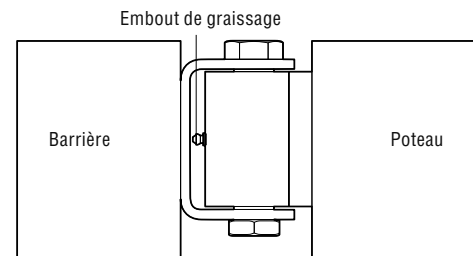


Figure 2



GARANTIE LIMITÉE À VIE

LiftMaster® garantit les charnières de barrière LiftMaster contre tout défaut matériel et de fabrication pour la vie utile de la barrière originale sur laquelle elles sont installées par l'utilisateur final original, dans des conditions normales d'utilisation et de service, et lorsqu'elles sont entretenues et maintenues selon les spécifications et instructions du fabricant. L'obligation de LiftMaster en vertu de cette garantie se limite spécifiquement à la réparation ou au remplacement, à son choix, de toute pièce défectueuse pendant la période de garantie. Cette garantie ne s'applique à aucune pièce ayant été modifiée, endommagée, incorrectement installée ou entretenue, ou réparée par toute personne non expressément autorisée par écrit par LiftMaster pour effectuer la réparation. La garantie ne s'appliquera pas aux pièces qui ont été endommagées par un accident ou un usage inapproprié, ou aux dommages qui ne sont pas dus à une défectuosité. Toutes les autres garanties, y compris, sans toutefois s'y limiter, les garanties expresses ou implicites, les garanties de qualité marchande ou d'adéquation à un usage particulier, font l'objet d'une renonciation aux présentes, à l'exception des garanties stipulées ci-dessus. En aucune circonstance LiftMaster ne sera pas responsable des dommages accessoires ou immatériels, ou des dommages-intérêts particuliers pour perte, qui peuvent découler d'une réclamation. Toutefois, si LiftMaster est tenue responsable, de manière directe ou indirecte, pour toute perte ou tout dommage en vertu de cette garantie limitée ou autre, quelle qu'en soit la cause ou l'origine, la responsabilité maximale de LiftMaster ne dépassera pas le prix d'achat du ou des produits individuels, dont le remboursement constituera le recours complet et exclusif contre LiftMaster. La présente garantie limitée vous confère certains droits légaux particuliers et il se peut que vous ayez d'autres droits qui varient d'une province ou d'un État à l'autre. Certains États ou provinces ne permettent pas les limites ou exclusions ou encore, les garanties implicites pour dommages accessoires ou immatériels; il est donc possible que les limites ou exclusions stipulées aux présentes ne s'appliquent pas à vous.

AVERTISSEMENT : Ce produit peut vous exposer à des produits chimiques comme le plomb, reconnu par l'État de la Californie comme cause de cancers, d'anomalies congénitales et d'autres problèmes liés à la reproduction. Pour plus d'informations, visitez www.P65Warnings.ca.gov

LiftMaster.com

© 2016, LiftMaster

INSTALACIÓN

Las bisagras de portón LiftMaster se deben montar con la horquilla soldada al portón y el cuerpo soldado al poste (Figura 1). Las bisagras se deben instalar con los pasadores en una línea recta. Suelde solamente las porciones verticales de la horquilla y la placa. **NO suelde la parte superior e inferior de las bisagras.** También hay versiones para atornillar disponibles.

FABRICACIÓN EN TALLER

- Localice las bisagras en el marco del portón en el taller.
- Suelde las bisagras al portón.

INSTALACIÓN – OPCIÓN 1:

1. Coloque el portón en la posición deseada.
2. Suelde por puntos.
3. Revise movimiento, altura, alineación, nivelación y aplomo del portón.
4. Mitigue el peso del portón en el poste (bloquee el portón).
5. Suelde completamente la horquilla al portón, luego el cuerpo al poste.
6. Deje que se enfríe – retire el bloqueo.
7. Bisagra ajustable ÚNICAMENTE: Ajuste la horquilla a la posición deseada. Ajuste el perno.
8. Lubrique la bisagra (no la lubrique en exceso).

INSTALACIÓN – OPCIÓN 2:

1. Retire la horquilla de las bisagras.
2. Coloque el cilindro en el poste/la jamba en la posición deseada.
3. Suelde por puntos.
4. Instale el portón.
5. Revise movimiento, altura, alineación, nivelación y aplomo del portón.
6. Lubrique la bisagra (no la lubrique en exceso).

MANTENIMIENTO

Esta bisagra de portón está equipada con un engrasador Zerk para una fácil lubricación (Figura 2). Un bombeo de grasa multipropósito de alta calidad cada 3 meses será suficiente bajo condiciones de funcionamiento normal. Bajo condiciones de funcionamiento severas se requiere un mantenimiento más frecuente. No lubrique en exceso.

Descripción

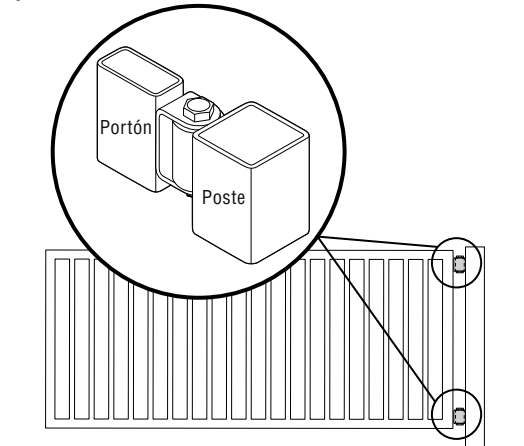


Figura 1

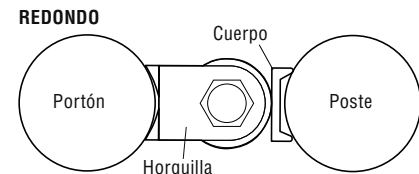
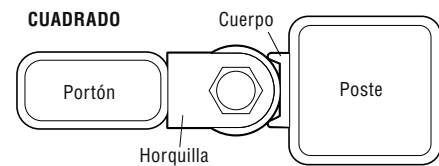
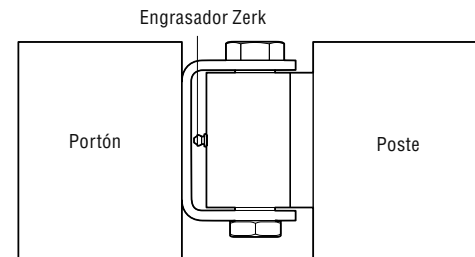


Figura 2



GARANTÍA LIMITADA DE POR VIDA

LiftMaster® garantiza que las bisagras de portón LiftMaster están libres de defectos de materiales y fabricación durante toda la vida útil del portón original en el que están instaladas, por el usuario final original, bajo un uso y servicio normales, y cuando la instalación y el mantenimiento sean acordes a las especificaciones e instrucciones del fabricante. La obligación de LiftMaster bajo esta garantía se limita específicamente a la reparación o el reemplazo, a su criterio, de cualquier parte defectuosa durante el período de garantía. Esta garantía no se aplicará a ninguna parte que haya sido alterada, dañada, instalada o mantenida inadecuadamente, o reparada por cualquier persona no autorizada expresamente por LiftMaster por escrito para realizar la reparación. La garantía no se aplicará a las partes que se hayan dañado por accidente o uso inadecuado, ni por daños que no surjan de un defecto. Todas las demás garantías, incluso entre otras, cualquier garantía de comerciabilidad o idoneidad para un propósito en particular, ya sean expresas o implícitas, se rechazan por la presente, excepto según lo especificado anteriormente. Bajo ninguna circunstancia LiftMaster será responsable de daños incidentales o emergentes o de daños especiales de pérdidas adicionales, que puedan surgir en relación con cualquier reclamo. Sin embargo, si LiftMaster es considerado responsable, ya sea directa o indirectamente, de cualquier pérdida o daño que surja bajo esta garantía limitada o de otra manera, independientemente de la causa o el origen, la responsabilidad máxima de LiftMaster no superará, en ningún caso, el precio de compra del producto individual o de los productos, cuyo reembolso será la medida completa y exclusiva contra LiftMaster. Esta garantía le proporciona derechos legales específicos al propietario, y este también puede tener otros derechos que varían según el estado. Algunos estados no permiten las limitaciones o exclusiones o las garantías implícitas por los daños incidentales o consecuenciales de manera que es posible que las limitaciones o exclusiones anteriores no se apliquen.

ADVERTENCIA: Este producto puede exponerle a productos químicos (incluido el plomo), que a consideración del estado de California causan cáncer, defectos congénitos u otros daños reproductivos. Para más información, visite www.P65Warnings.ca.gov