

# QUICKSTARTGUIDE

## dreamcut & dreamcut [s] & [x]

mit optionalem Air Filter System

DE



# 01 Sicherheitshinweise

Die aktuellste Version dieses Quick Start Guides und weitere Informationen über Ihren Mr Beam finden Sie unter folgendem QR Code.

Unter [mr-beam.org/support](http://mr-beam.org/support) finden Sie außerdem Antworten auf viele Fragen rund um den Mr Beam.



## Betriebsanleitung

Lesen und verstehen Sie vor der Nutzung Ihres Mr Beam die Betriebsanleitung und die Sicherheitshinweise.

Die aktuelle Betriebsanleitung sowie die Sicherheitshinweise finden Sie im Menü Ihrer Mr Beam Software und auf [mr-beam.org/downloads](http://mr-beam.org/downloads)

- Vor Beginn von Reinigungs- und Wartungsarbeiten das Gerät immer ausschalten und den Netzstecker ziehen.
- Wartungs- und Inspektionstätigkeiten dürfen nur im ausgeschalteten Zustand von geschultem Personal durchgeführt werden.
- Vorsicht - sichtbares Laserlicht, wenn Abdeckung geöffnet und Sicherheitsverriegelung überbrückt. Bestrahlung von Auge und Haut durch direkte oder Streustrahlung vermeiden.
- Dieses Gerät kann im Betrieb giftige Abgase erzeugen, die gefiltert werden müssen.

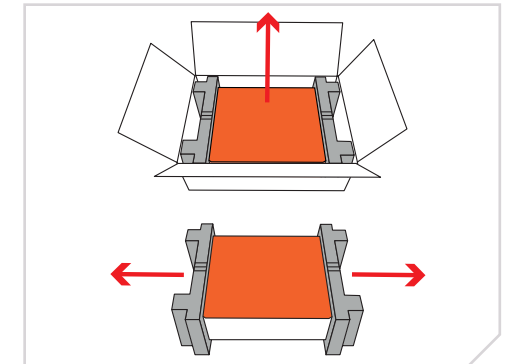
Bearbeiten Sie ausschließlich Materialien, die von Mr Beam Lasers als unbedenklich eingestuft werden. Eine aktuelle Liste an Materialien finden Sie auf [mr-beam.org/materialien](http://mr-beam.org/materialien)

**Warnung:** Bearbeiten Sie niemals PVC, Vinyl, Glasfaser, Carbonfaser oder chlorhaltige Materialien! Bei der Bearbeitung dieser Materialien entstehen giftige Dämpfe, die zu Gesundheits- und Maschinenschäden führen.

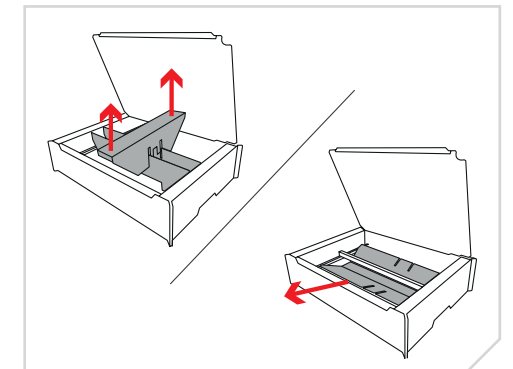
# 02 Auspacken und aufstellen des Mr Beam

Entnehmen Sie zunächst den kleinen Karton an der Seite. In diesem befinden sich der Laserkopf, das Netzteil, der Schlüssel und die Fokuslehre.

Entnehmen Sie dann den Mr Beam inklusive des Schaumstoff Transportschutztes. Entfernen Sie dieses im Anschluss und stellen den Mr Beam dann auf eine ebene Fläche.

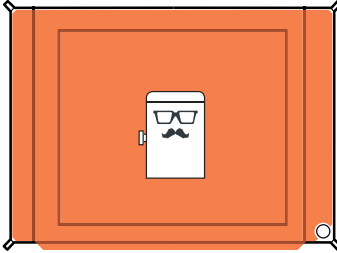



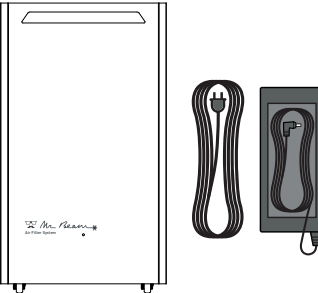
Entfernen Sie vorsichtig die Transportsicherung im Inneren des Gerätes.

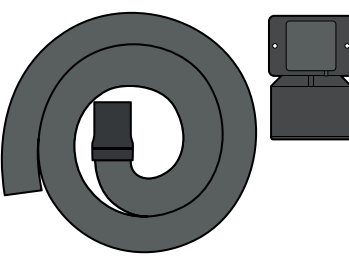
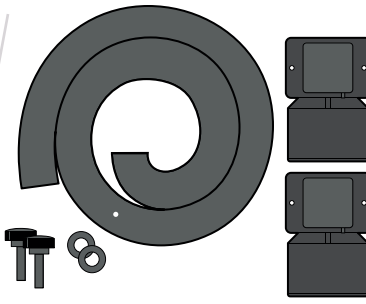


LAN Kabel (Netzwerk)

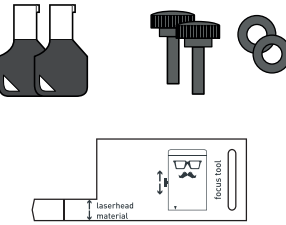
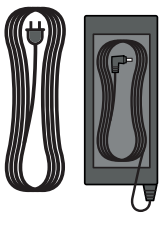
### 03 Lieferumfang mit Air Filter System

		
<p>Laserkopf Mr Beam</p>	<p>2 Schlüssel Fokustool 2 Schrauben &amp; Beilagscheiben</p>	<p>Air Filter Anschlusskabel Stromkabel Netzteil</p>



	
<p>Air Filter System (Air Filter II)</p>	<p>Air Filter System (Air Filter III) Stromkabel Netzteil</p>

	
<p>Abluftschlauch 50 mm Absaugstutzen Mr Beam Absaugstutzen (Air Filter II)</p>	<p>Abluftschlauch 2 Mr Beam Absaugstutzen 2 Schrauben &amp; Beilagscheiben (Air Filter III)</p>

### 04 Lieferumfang ohne Air Filter System

		
<p>Laserkopf Mr Beam</p>	<p>2 Schlüssel Fokustool 2 Schrauben &amp; Beilagscheiben</p>	<p>Stromkabel Netzteil</p>

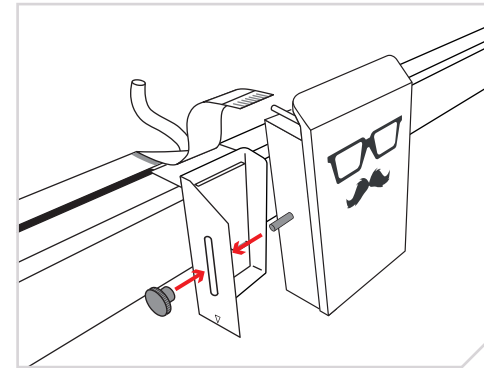

<p>Abluftschlauch 50 mm Absaugstutzen Mr Beam Absaugstutzen Lüfter</p>

	<p>Für den Indoorbetrieb empfehlen wir ein <b>Mr Beam Air Filter System</b>. Falls Sie noch keines besitzen, bestellen Sie es jetzt in unserem Shop unter <a href="http://mr-beam.org">mr-beam.org</a>.</p>	
---	---	---

## 05 Laserkopf anschließen

**i Achtung:** Um den Laserkopf an- und abzustekken, muss der Mr Beam vom Stromnetz getrennt sein!

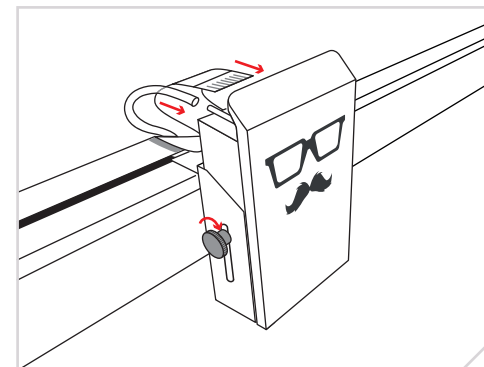
Montieren Sie den Laserkopf mit der Rändelschraube an die Grundplatte.



Ziehen Sie die Rändelschraube mit zwei Fingern moderat an.

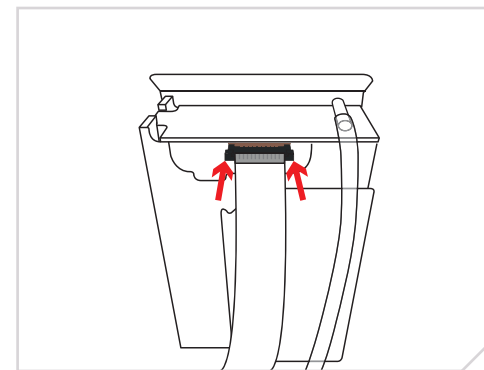
Verbinden Sie anschließend sowohl den Schlauch, als auch das Flachbandkabel mit dem Laserkopf.

**i Achtung:** Die silbernen Kontakte des Flachbandkabels müssen auf der Oberseite sein.



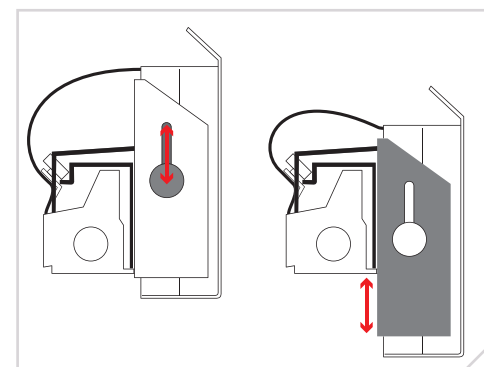
Der schwarze Bügel fixiert das Flachbandkabel in der Buchse.

**i Achtung:** Zum Lösen des Kabels ziehen Sie den Bügel ca. 2 mm **vorsichtig** heraus. Zum Fixieren drücken Sie die Bügel beiseitig hinein.



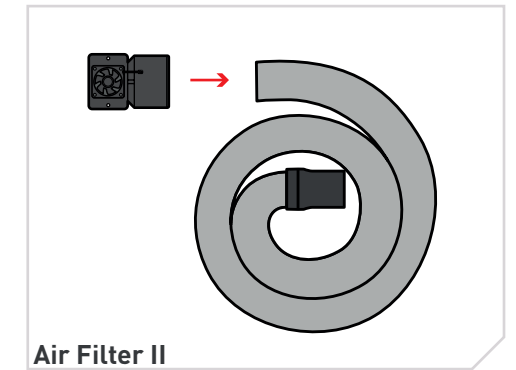
Um den Laserfokus an verschiedene Materialhöhen anzupassen, kann die Grundplatte in verschiedenen Höhen montiert werden. Die Feinjustierung erfolgt über die Rändelschraube und das Langloch in der Grundplatte.

Siehe dazu das [Kapitel 09 Laserkopf fokussieren](#).



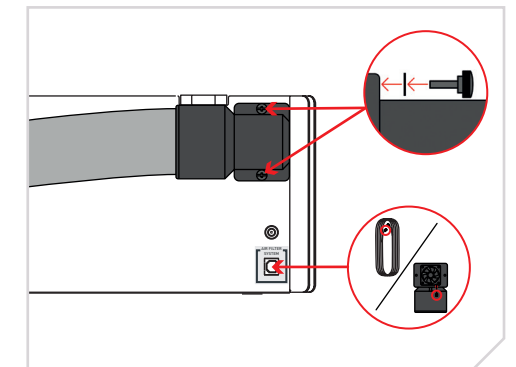
## 06 Absaugung / Air Filter System anschließen

Schrauben Sie gegebenenfalls den Absaugstutzen auf das Ende des Schlauches (Linksgewinde).



Air Filter II

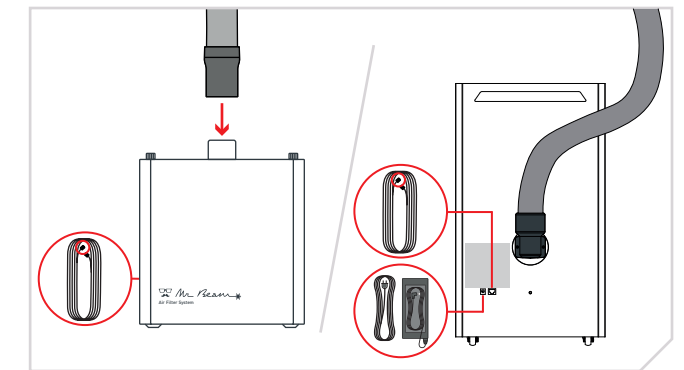
Schrauben Sie anschließend den Absaugstutzen inklusive Schlauch mit einem Schraubendreher und den Rändelschrauben moderat an das Gehäuse. Platzieren Sie dazu die Beilagscheiben zwischen Schraube und Gummi.



Schließen Sie außerdem das Air Filter Anschlusskabel, bzw. das Kabel des Lüfters an den Mr Beam an.

Stecken Sie im Falle eines Air Filter II den 50 mm Absaugstutzen auf der Oberseite des Air Filter System an.

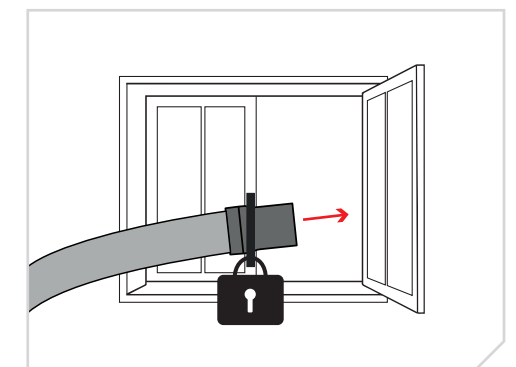
Wenn Sie den Air Filter III gekauft haben verbinden Sie das zweite Winkelstück mithilfe der Rändelschrauben an der Rückseite des Air Filter Systems.



Schließen Sie außerdem das Air Filter Anschlusskabel an das Air Filter System an. Der Air Filter III muss zusätzlich mit dem beiliegenden Netzteil mit der Steckdose verbunden werden.

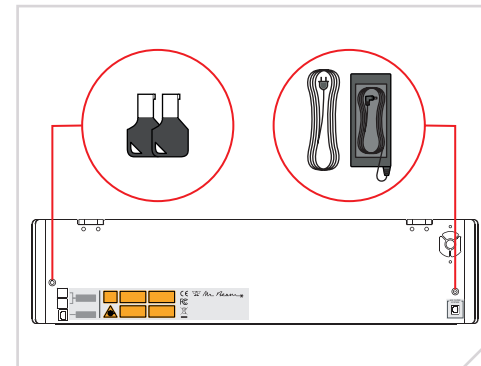
**! Vorsicht:** Falls Sie Ihren Mr Beam ohne das Mr Beam Air Filter System betreiben, sind Sie dazu **verpflichtet** für eine ordnungsgemäße Ableitung der Abluft zu sorgen. Andernfalls kann es zu schweren Gesundheitsschäden kommen.

Leiten Sie dafür die Abluft ins Freie oder schließen Sie den Schlauch an eine bestehende Absaugung an. Fixieren Sie den Schlauch sorgfältig und verhindern Sie, dass die Abluft in das Innere des Raumes gelangt.

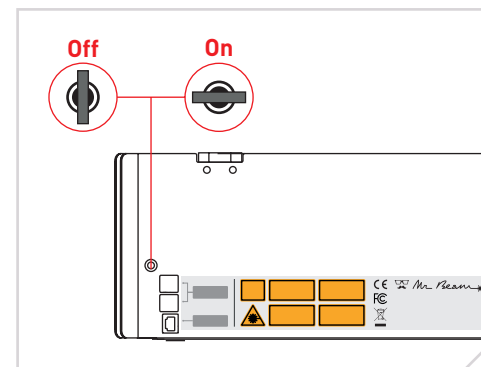


## 07 Stromversorgung & Ein-/Ausschalten

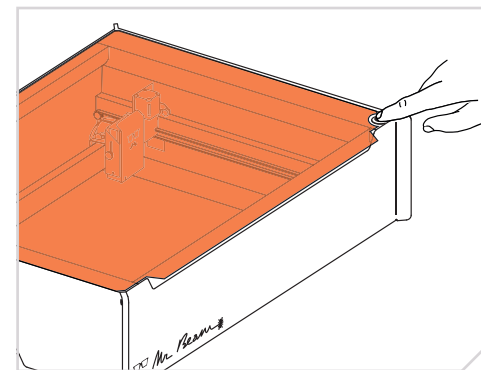
Schließen Sie das **Netzteil** an Ihrem Mr Beam an, bevor Sie es anschließend mit der Steckdose verbinden.



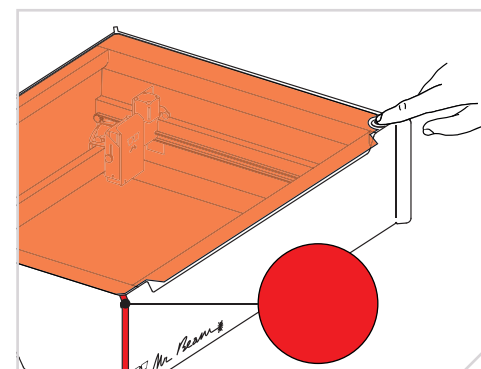
Schalten Sie Ihren Mr Beam mit dem **Schlüssel** ein. Er dient als Zugangskontrolle für berechtigte Benutzer.



Drücken Sie den Button ca. 2 Sekunden, um Ihren Mr Beam **hochzufahren**. Das Licht des Laserkopfes wird sofort eingeschaltet und nach 10 Sekunden werden auch die Status Lights eingeschaltet.



Um Ihren Mr Beam **herunterzufahren**, drücken Sie fünf Sekunden lang den Knopf bis die Status Lights konstant rot leuchten. Nach 15 Sekunden wird das ganze System heruntergefahren.



Wenn alle Leuchten im Mr Beam aus sind, drehen Sie den Schlüssel, um ihn ganz **auszuschalten**.

## 08 Mit Computer verbinden

### Verbindungsmöglichkeiten mit Mr Beam

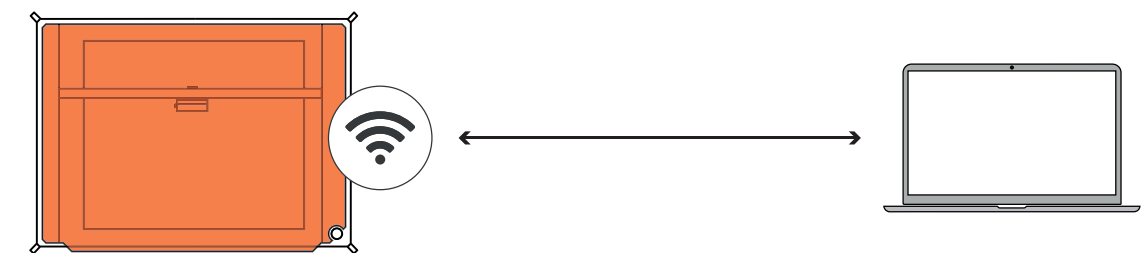
Es gibt drei Möglichkeiten, um eine Verbindung zwischen Mr Beam und Ihrem Rechner bzw. Tablet herzustellen. Die Auswahl der am besten geeigneten Möglichkeit hängt von Ihrer persönlichen Nutzungspräferenz und dem Netzwerk ab, das am Einsatzort von Ihrem Mr Beam verfügbar ist. Bei allen Möglichkeiten benötigen Sie den Google Chrome Browser. Andere Browser werden nicht aktiv unterstützt.

Bitte wählen Sie eine der folgenden Verbindungsmöglichkeiten aus und fahren Sie mit der Inbetriebnahme im Abschnitt „**Status Lights**“ auf der nächsten Seite fort.

### Möglichkeit A: Direktverbindung über das Mr Beam WLAN

Verbinden Sie Ihren Computer direkt mit dem WLAN Ihres Mr Beam

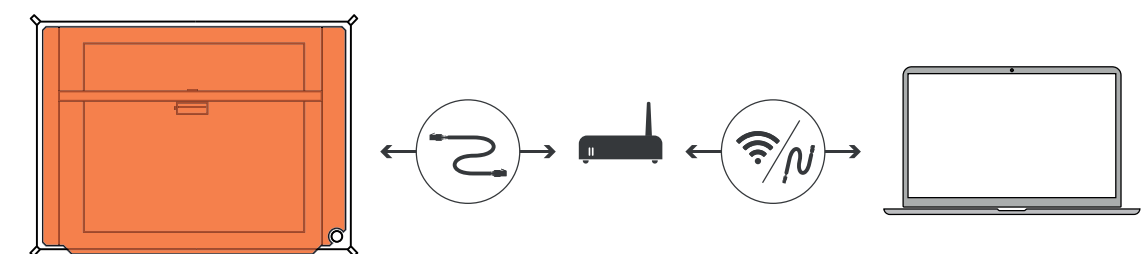
Dies ist die einfachste Verbindungsart. Es ist kein Internetzugang oder keine Netzwerkinfrastruktur notwendig. Möglicherweise können Sie das Internet an Ihrem Computer nicht nutzen, solange Sie mit Mr Beam verbunden sind. (siehe Seite 9).



### Möglichkeit B: Verbindung per Netzwerkkabel (Ethernet) und Router

Verbinden Sie den Mr Beam per Kabel mit dem Netzwerk-Router. Dann nutzen Sie den Service find.mr-beam, um eine Verbindung zu Ihrem Mr Beam herzustellen.

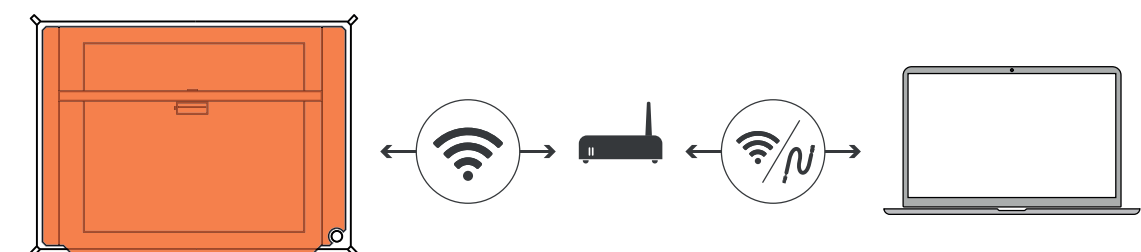
Diese Konfiguration ist durch die Kabelverbindung besonders stabil. Für die Nutzung des Service find.mr-beam ist eine Internetverbindung notwendig (siehe Seite 10).



### Möglichkeit C: Verbindung per WLAN und Router

Verbinden Sie den Mr Beam per WLAN mit Ihrem Netzwerk. Dazu konfigurieren Sie Ihren Mr Beam für Ihr WLAN mit WLAN-Name und Passwort. Zur Ersteinrichtung müssen Sie sich zuerst über Verbindungsmöglichkeit A oder B verbinden.

Die Ersteinrichtung kann ein wenig kompliziert sein, doch langfristig ist das die bequemste Verbindungsmöglichkeit, die viele Nutzer bevorzugen (siehe Seite 11).

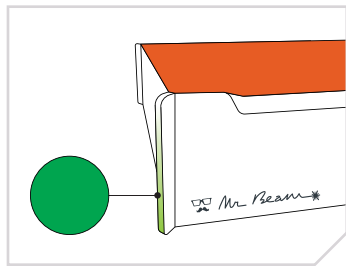


## 08 Mit Computer verbinden

### Status Lights

Egal ob bei der ersten Einrichtung oder ob Sie sich schon oft mit Ihrem Mr Beam verbunden haben, zeigen Ihnen die **Mr Beam Status Lights**, wie Sie sich jetzt gerade mit Ihrem Mr Beam verbinden können. Dafür pulsieren (langsames Blinken) die Status Lights in verschiedenen Farben.

#### Grünes Pulsieren:

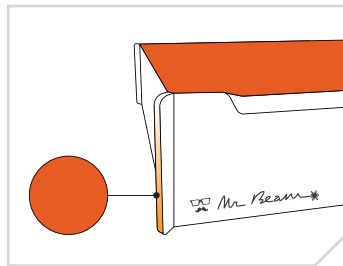


Ihr Mr Beam **pulsiert grün**, wenn eine WLAN Direktverbindung möglich ist.

Die direkte Verbindung über das WLAN des Mr Beam kommt bei der Ersteinrichtung und dann zu Einsatz, wenn Sie den Mr Beam ohne aktive Internetverbindung betreiben wollen. (z.B. auf Messen oder im Keller)

Mehr Details, wie die WLAN Direktverbindung funktioniert, finden Sie auf Seite 10.

#### Oranges Pulsieren:

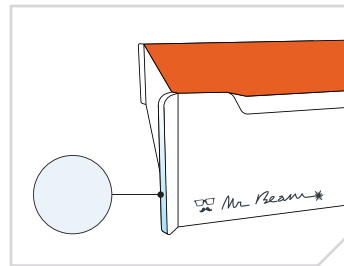


Ihr Mr Beam **pulsiert orange**, wenn er über eine aktive Internetverbindung verfügt.

In diesem Fall können Sie über [find.mr-beam.org](http://find.mr-beam.org) im Google Chrome Browser auf Ihren Mr Beam zugreifen.

Mehr Details zur aktiven Internetverbindung (per Router oder Netzwerkkabel) finden Sie auf Seite 11 und 12.

#### Weißes Pulsieren:



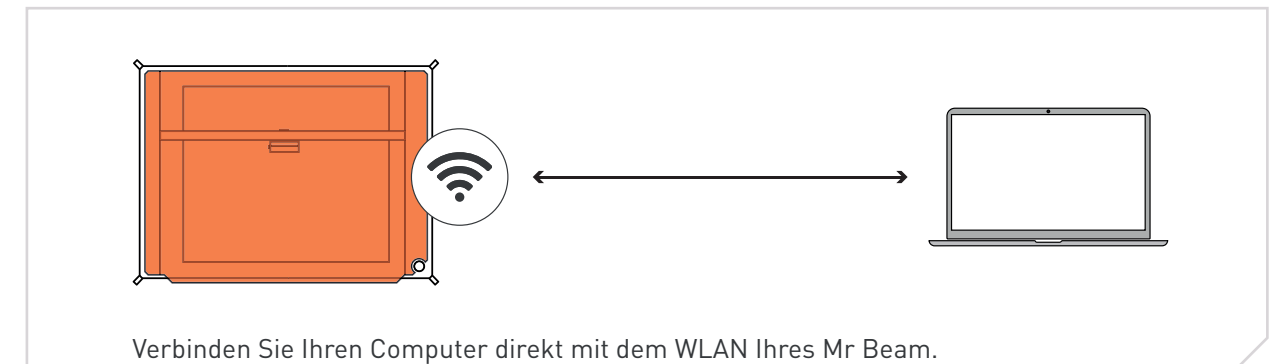
Ihr Mr Beam **pulsiert weiß**, wenn er mit Ihrem lokalen Netzwerk verbunden ist, aber keine aktive Internetverbindung hat. Besuchen Sie unsere Online **Knowledge Base**, um mögliche Lösungen zu finden.

Bei gleichzeitigem **grünem und weißem Pulsieren** ist eine WLAN Direktverbindung möglich und er ist mit Ihrem Netzwerk-Router verbunden, kann aber dennoch nicht auf [find.mr-beam.org](http://find.mr-beam.org) gefunden werden.

In allen Fällen finden Sie weitere Informationen in unserer Online **Knowledge Base** unter [mr-beam.org/docs/lights](http://mr-beam.org/docs/lights)



## Möglichkeit A - WLAN Direktverbindung

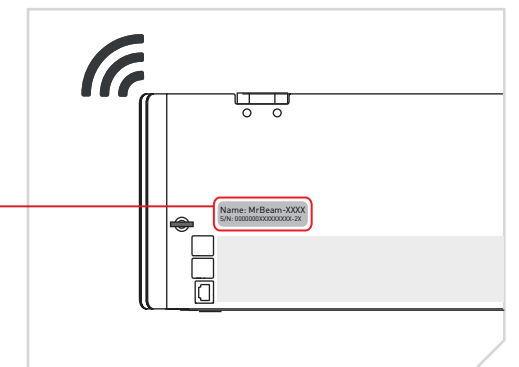


Name: MrBeam-XXXX  
S/N: 0000000XXXXXXX-2X

Wählen Sie auf Ihrem Computer das WLAN-Netzwerk mit dem Namen Ihres Mr Beam aus: „**MrBeam-XXXX**“.



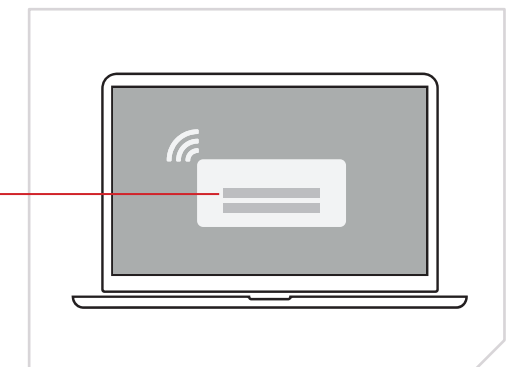
**Hinweis:** XXXX steht für Ihren spezifischen Gerätenamen, der sich auf der Rückseite Ihres Mr Beam befindet.



Name: MrBeam-XXXX

Passwort: mrbeamsetup

Das Passwort (Netzwerksicherheitsschlüssel) für die WLAN Verbindung lautet: **mrbeamsetup**.



10.250.250.1

Geben Sie folgende IP-Adresse in die Suchleiste Ihres Google Chrome Browsers ein, um die Web-App zu laden: **10.250.250.1**

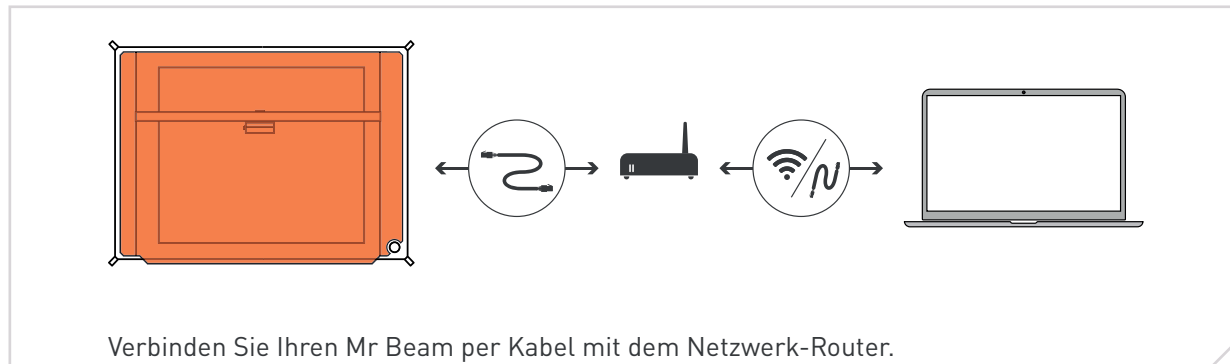


**Hinweis:** Bei der Ersteinrichtung führt Ihr Mr Beam Sie durch den Mr Beam **Welcome Dialog**. Dort können Sie, falls gewünscht, WLAN-Verbindungen mit Router einrichten. Ansonsten ist das auch zu einem späteren Zeitpunkt in den Einstellungen möglich.



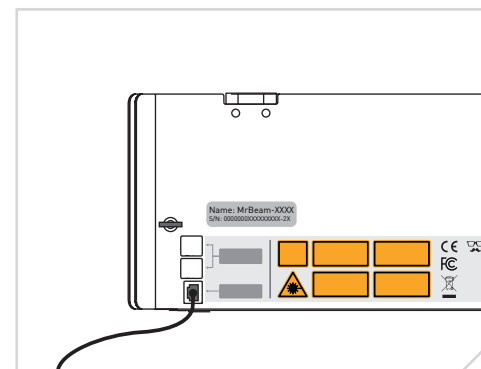


## Möglichkeit B - Kabel und Router

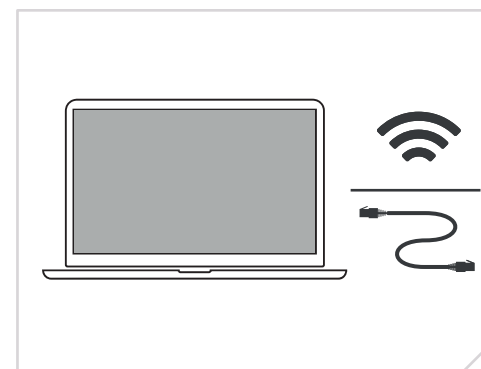


Verbinden Sie Ihren Mr Beam per Netzwerkkabel (Ethernet) mit Ihrem Router. Die Netzwerkbuchse befindet sich auf der Rückseite unter den USB-Anschlüssen.

**i Hinweis:** Verwechseln Sie den Anschluss nicht mit dem Anschluss des Air Filter Systems auf der anderen Seite.



Stellen Sie sicher, dass auch Ihr Computer per Kabel oder WLAN mit dem Router verbunden ist.

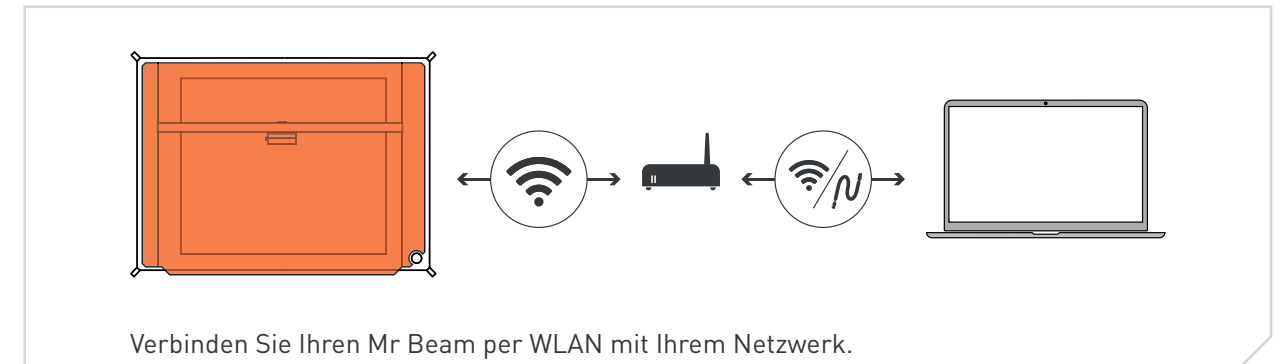


Nach wenigen Sekunden (maximal 60) wird Ihr Mr Beam Orange pulsieren. Ihre nächsten Schritte finden Sie auf der Seite 9.

**i Hinweis:** Bei der Ersteinrichtung führt Ihr Mr Beam Sie durch den Mr Beam **Welcome Dialog**. Dort können Sie, falls gewünscht, WLAN-Verbindungen mit Router einrichten.

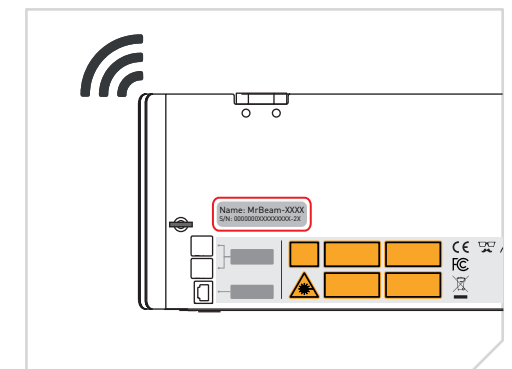


## Möglichkeit C - WLAN und Router

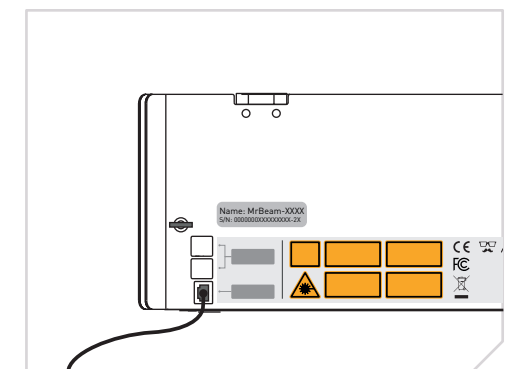


Zur Ersteinrichtung müssen Sie sich erst über Verbindungsmöglichkeit A oder B verbinden, um den Mr Beam Welcome Dialog zu erreichen, bei dem Sie Ihr WLAN einrichten können.

Wenn Sie **Möglichkeit A** wählen, verbinden Sie Ihren Computer direkt mit dem WLAN Ihres Mr Beam. Anschließend geben Sie in Ihrem Google Chrome Browser die IP-Adresse 10.250.250.1 ein. Dieser Vorgang ist auf der Seite 10 detailliert beschrieben.



Wenn Sie ein Kabel zur Hand haben, wählen Sie **Möglichkeit B**, um den Mr Beam mit einem Kabel mit Ihrem Router zu verbinden. Verwenden Sie nun den find.mr-beam Service, um sich erstmalig mit Ihrem Mr Beam zu verbinden. Dieser Vorgang ist auf der Seite 11 detailliert beschrieben.



Unabhängig von der gewählten Verbindungsmöglichkeit wird Ihr Mr Beam Sie mit dem **Welcome Dialog** begrüßen. Dort haben Sie die Möglichkeit, Ihren Mr Beam mit Ihrem WLAN zu verbinden. Klicken Sie auf die Schaltfläche „Verbinden“, die neben dem Namen Ihres WLAN erscheint, und geben Sie anschließend Ihr WLAN-Passwort ein.

**i Hinweis:** Ein ähnlicher Vorgang wird bei der Registrierung eines neuen Smartphones in Ihrem WLAN durchgeführt.



## Möglichkeit C - WLAN und Router

### Weiteres Vorgehen

Wenn Sie sich zur Ersteinrichtung für Möglichkeit A entschieden haben und per WLAN direkt mit dem Mr Beam verbunden sind, wird Ihr Mr Beam die WLAN Verbindung zu Ihrem Computer trennen, um sich mit Ihrem WLAN Router zu verbinden. Im Erfolgsfall wird Ihr Mr Beam bald Orange pulsieren und Sie können sich mit dem Service [find.mr-beam.org](http://find.mr-beam.org) verbinden.

**i Hinweis:** Wenn dies nicht gelingt, weil z.B. ein falsches Passwort eingegeben wurde, erhalten Sie keine Fehlermeldung, da Sie nicht mehr mit Ihrem Mr Beam verbunden sind. In diesem Fall müssen Sie den Verbindungsprozess der Möglichkeit A von Anfang an wiederholen.

Wenn Sie zur Ersteinrichtung Möglichkeit B mit Netzwerkkabel zwischen Router und Mr Beam ausgewählt haben, zeigt Ihr Mr Beam an, ob die WLAN-Verbindung zu Ihrem Router erfolgreich aufgebaut wurde. Im Erfolgsfall können Sie das Netzwerkkabel nun abstecken, die WLAN Verbindung nutzen und den Service [find.mr-beam.org](http://find.mr-beam.org) verwenden.

### Langsame Verbindung

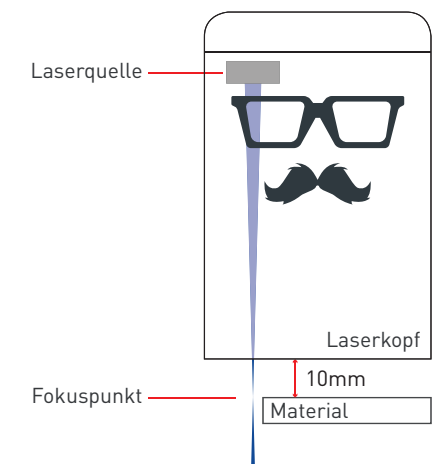
Sollten Sie während des Betriebs Ihres Mr Beam eine langsame Verbindung feststellen, (z.B. wenn Bilder von der Kamera nicht oder nur langsam geladen werden) kann das an einer schlechten WLAN Verbindung liegen. Die Reichweite der WLAN Verbindung kann durch Wände, Decken und Einrichtungsgegenstände reduziert werden. Andere Geräte, die ebenfalls mit hochfrequenten Signalen arbeiten, können die WLAN Verbindung stören.

**i Hinweis:** Halten Sie den Abstand zwischen Ihrem Mr Beam und WLAN-Router so gering wie möglich, um eine gute Verbindung sicherzustellen. Verstärken Sie das Signal bei Bedarf mit handelsüblichen WLAN-Repeatern.

Sollten Sie die Verbindung dennoch nicht verbessern können, probieren Sie in diesem Fall die Möglichkeit B (Netzwerkkabel und Router).

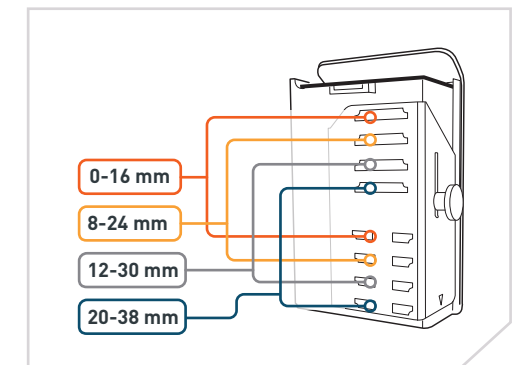
## 09 Laserkopf fokussieren

Die Fokussierung des Laserkopfes wird benötigt, um ein optimales Arbeitsergebnis mit Ihrem Mr Beam zu erzielen. Da das Laserlicht kegelförmig den Laserkopf verlässt, gibt es einen Punkt an dem es maximal gebündelt ist, den Fokuspunkt. In diesem Punkt hat Ihr Mr Beam die maximale Leistung und höchste Präzision. Daher sollte der Fokuspunkt auf der Oberfläche des zu bearbeitenden Materials liegen, indem Sie ihn manuell an die Materialhöhe anpassen. Für diese Anpassung muss der Abstand zwischen der Unterkante des Laserkopfes und der Oberkante des zu bearbeitenden Materials 10mm betragen. Nutzen Sie hierfür das **Mr Beam Fokustool**.



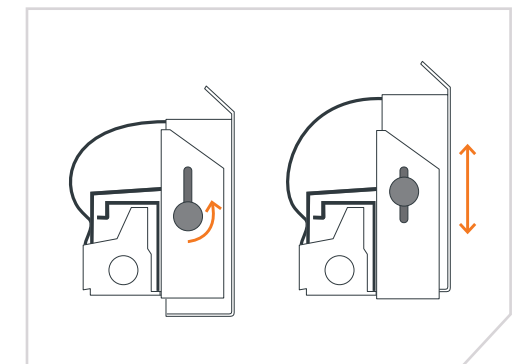
### Grobe Fokussierung

1. Bringen Sie den Laserkopf an einer der vier verschiedenen Positionen an



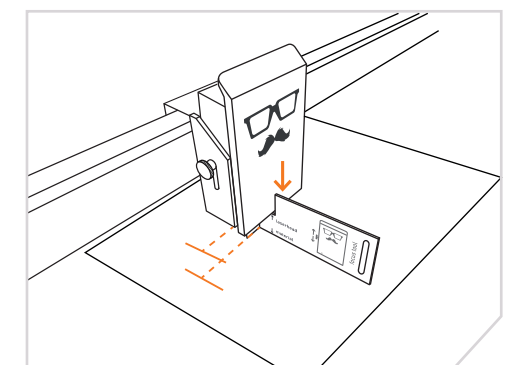
### Feine Fokussierung

1. Öffnen Sie die Schraube auf der linken Seite des Laserkopfes, um diesen nach oben und unten zu bewegen.
2. Platzieren Sie das Fokus Tool mit dem Kreuz zwischen Material und Laserkopf



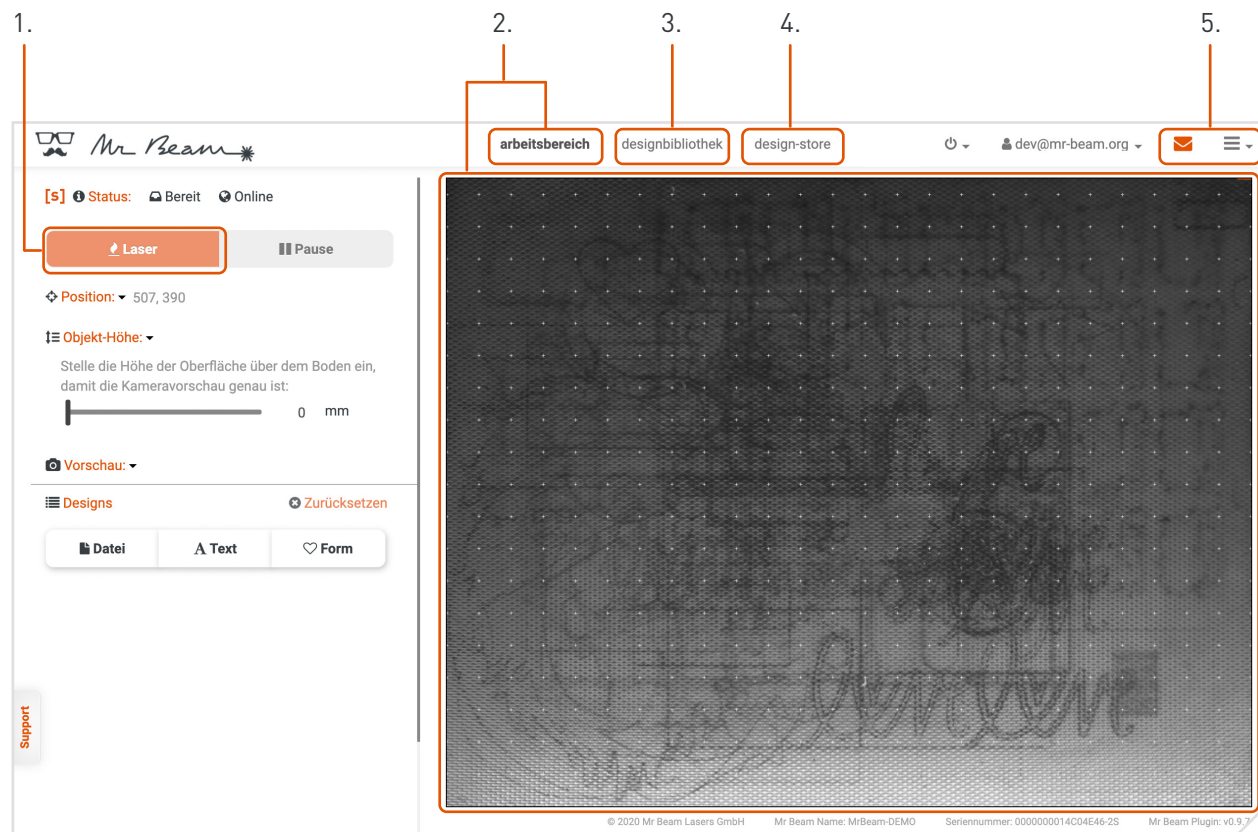
### Laserkopf positionieren

1. Setzen Sie den Laserkopf auf dem Kreuz des Fokus Tools ab.
2. Ziehen dann die Schraube wieder moderat an.





## 10 BeamOS



### Legende:

1. Laser: Zu den Laserjob Parametern fortfahren
2. Arbeitsbereich: Wenn der Deckel des Mr Beam ganz geöffnet ist, wird alle 5 Sekunden ein Bild aufgenommen und auf der Arbeitsfläche angezeigt. Klicken Sie doppelt an eine beliebige Stelle, damit der Laserkopf an die gewünschte Position fährt.
3. Designbibliothek: Laden Sie hier Designs hoch und wählen Sie bereits hochgeladene Designs aus
4. Design-Store: Wählen Sie aus einer großen Auswahl an vorgefertigten Designs aus.
5. Support und Einstellungen

### Anlegen einer Datei

Bitte beachten Sie folgende Punkte, wenn Sie eine Vektordatei zum Schneiden und / oder Gravieren anlegen:

- gefüllte Flächen werden grundsätzlich graviert
- Linien können geschnitten oder graviert werden
- wählen Sie bei der Erstellung verschiedene Farben, um diesen später unterschiedliche Laser Job Parameter zuweisen zu können.

Für genauere Informationen zur Mr Beam Software lesen Sie bitte den Artikel auf unserer Webseite:  
[mr-beam.org/pages/das-beamos](http://mr-beam.org/pages/das-beamos)



## 11 Wartung und Pflege

**Achtung:** Schalten Sie vor Beginn von Reinigungs- und Wartungsarbeiten immer das Gerät aus und ziehen Sie den Netzstecker, um eine Beschädigung des Geräts zu vermeiden.

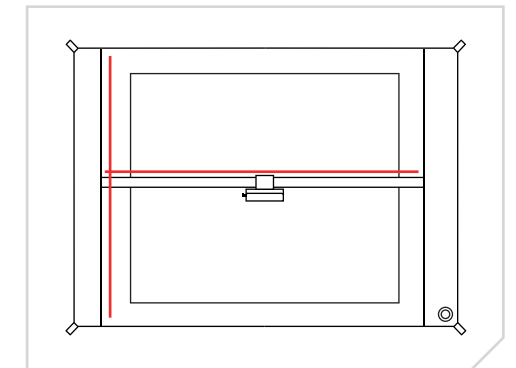
### Laserkopf

Reinigen Sie den Laserkopf regelmäßig. Sehen Sie als Richtwert in der Software unter Einstellungen -> Wartung den Reinigungsbedarf ein. Bearbeiten Sie vor allem Materialien, deren Bearbeitung viel Staub erzeugt (wie z.B. Holz), kann eine Reinigung des Laserkopfes vor Erreichen der 100 % notwendig sein.



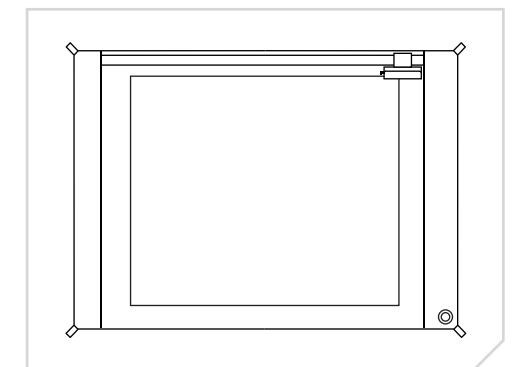
### Mechanik

Befreien Sie die Führungsschienen der Mechanik regelmäßig von Staub und Schmutz. Wir empfehlen dafür die Verwendung eines milden, fettlösenden Reinigers und ein feuchtes Tuch.



### Arbeitsfläche

Halten Sie den Innenraum stets sauber, um den Mr Beam vor unnötiger Belastung und möglicher Entflammung von Kleinteilen zu schützen.



# 12 Mr Beam Air Filter System

Um eine Reinigung der Abluft durch das Air Filter System gewährleisten zu können, müssen die Filter regelmäßig gewechselt werden.

Der Gutscheincode QUICKSTARTGUIDE ermöglicht 10€ Rabatt auf die erste Filterbestellung in unserem Mr Beam Onlineshop [mr-beam.org](http://mr-beam.org)

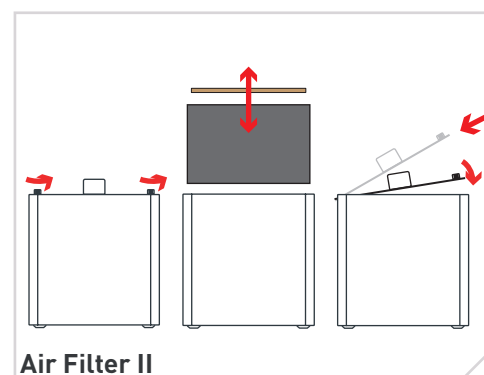
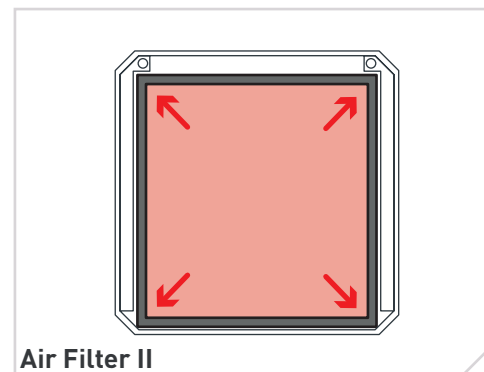
## Vor der Inbetriebnahme

Prüfen Sie beim Air Filter II Vorfilter und Hauptfilter auf richtigen Sitz. Der Vorfilter muss gleichmäßig eben aufliegen und die gesamte Fläche bedecken. Die weiche, flauschige Seite des Vorfilters muss nach oben ausgerichtet sein.

Beim Air Filter III muss nur der Hauptfilter auf richtigen Sitz geprüft werden, da der Vorfilter fest mit Schaumstoff umschlossen ist.

## Filterwechsel

Die Filter sollten regelmäßig durch den Nutzer auf Verschleiß überprüft werden. Als Richtwert kann in der Software unter *Einstellungen* -> *Wartung* der Verschleiß der beiden Filter eingesehen werden. Wenn vor allem Materialien wie z.B. Holz bearbeitet werden, deren Bearbeitung viel Staub erzeugt, kann ein Wechsel der Filter vor Erreichen der 100% notwendig sein.



## EG Konformitätserklärung

EU Declaration of Conformity



Firma / Company: Mr Beam Lasers GmbH  
 Adresse / Address: Gollierstrasse 70, 80339 München  
 Produktkategorie / Product category: Laserschneide- und Graviermaschine / Laser cutting and engraving machine  
 Modellbezeichnung / Model name: Mr Beam  
 Hersteller / Manufacturer: Mr Beam Lasers GmbH  
 Artikelnummer / Article number: MB DC-015, MB DCB-016, 900-#####, 901-#####, 902-#####  
 Seriennummer / Serial number: 000000012345678-2E (Beispiel)  
 Erstellungsdatum: 03.05.2019  
 Änderungsdatum: 13.04.2023 / Version 1.2

### Das Produkt erfüllt die einschlägigen Harmonisierungsrechtsvorschriften der Union:

The product fulfill the relevant European harmonisation legislations:

Rechtsvorschrift / Legislation: Titel / Title:  
 2014/53/EU Funkrichtlinie / Radio Equipment Directive (ABl. L 153, 22.5.2014, p. 62–106)  
 2006/42/EC Maschinenrichtlinie / Machinery Directive (ABl. L 157, 9.6.2006, p. 24–86)  
 2011/65/EU:2014-02-14 RoHS (ABl. L 174, 1.7.2011, p. 88–110)

### Die Übereinstimmung mit den Anforderungen der europäischen Harmonisierungsrechtsvorschriften wurde durch die Anwendung der folgenden harmonisierten Normen und technischen Spezifikationen nachgewiesen:

The compliance with the requirements of the European harmonisation legislations was proved by the application of the following harmonised standards and technical specifications:

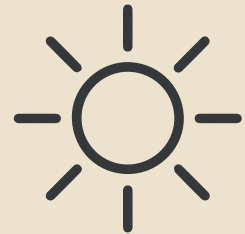
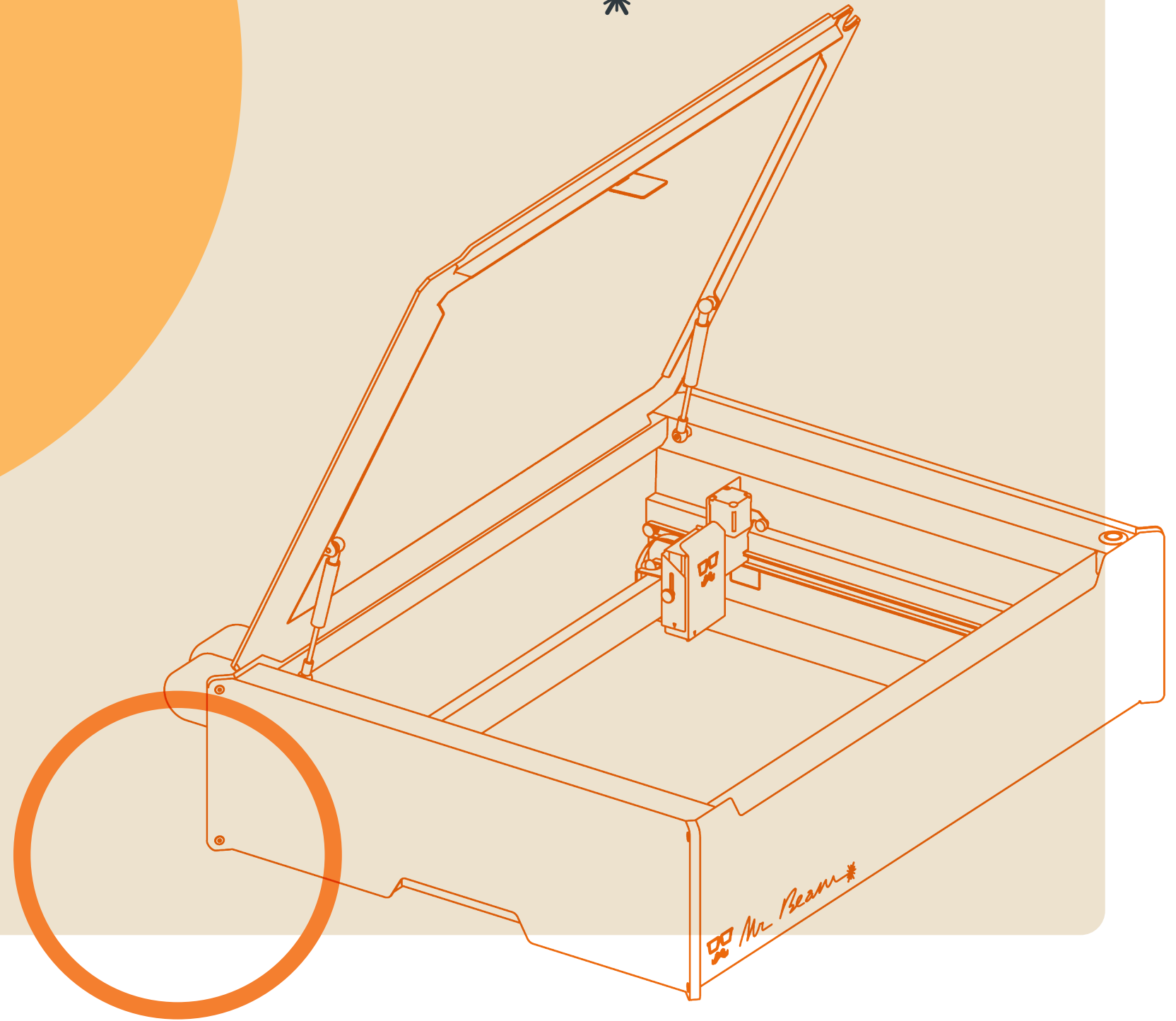
Normen / Standards:	Beschreibung	Description
EN 60825-1:2022-08-01	Sicherheit von Lasereinrichtungen Teil 1: Klassifizierung von Anlagen und Anforderungen	Safety of laser products – Part 1: Equipment classification and requirements
EN 60825-4:2011-1-12	Sicherheit von Lasereinrichtungen Teil 4: Laserschutzwände	Safety of laser products – Part 4: Laser guards
EN ISO 11553-1:2020	Sicherheit von Maschinen - Laserbearbeitungsmaschinen - Teil 1: Anforderungen an die Lasersicherheit	Safety of machinery - Laser processing machines - Part 1: Laser safety requirements
EN 11553-3:2013	Sicherheit von Maschinen - Laserbearbeitungsmaschinen - Teil 3: Lärminderungs- und Geräuschmessverfahren für Laserbearbeitungsmaschinen und handgeführte Laserbearbeitungsgeräte sowie zugehörige Hilfseinrichtungen (Genauigkeitsklasse 2)	Safety of machinery - Laser processing machines - Part 3: Noise reduction and noise measurement methods for laser processing machines and hand-held processing devices and associated auxiliary equipment (accuracy grade 2)
EN 12100:2011-03 (inkl. Berichtigung 1:2013-08)	Sicherheit von Maschinen - Allgemeine Gestaltungsleitsätze - Risikobeurteilung und Risikominderung	Safety of machinery - General principles for design - Risk assessment and risk reduction
EN 11252:2014-02	Laser und Laseranlagen - Lasergerät - Mindestanforderungen an die Dokumentation	Lasers and laser-related equipment - Laser device - Minimum requirements for documentation
EN 55032:2022-09 Class B	Elektromagnetische Verträglichkeit von Multimedia-geräten und -einrichtungen - Anforderungen an die Störaussendung	Electromagnetic compatibility of multimedia equipment - Emission requirements
EN 55035:2022 07 01	Elektromagnetische Verträglichkeit von Multimediaegeräten - Anforderungen zur Störfestigkeit	Electromagnetic compatibility of multimedia equipment - Immunity requirements
EN 61000-3-2:2020	Elektromagnetische Verträglichkeit (EMV) - Teil 3-2: Grenzwerte - Grenzwerte für Oberschwingungsströme (Geräte-Eingangsstrom <= 16 A je Leiter)	Electromagnetic compatibility (EMC) - Part 3-2: Limits - Limits for harmonic current emissions (equipment input current <= 16 A per phase)
EN 61000-3-3:2013-08	Elektromagnetische Verträglichkeit (EMV) - Teil 3-3: Grenzwerte - Begrenzung von Spannungsänderungen, Spannungsschwankungen und Flicker in öffentlichen Niederspannungs-Versorgungsnetzen für Geräte mit einem Bemessungsstrom <= 16 A je Leiter, die keiner Sonderanschlussbedingung unterliegen	Electromagnetic compatibility (EMC) - Part 3-3: Limits - Limitation of voltage changes, voltage fluctuations and flicker in public low-voltage supply systems, for equipment with rated current <= 16 A per phase and not subject to conditional connection
EN 61000-6-1:2019	Elektromagnetische Verträglichkeit (EMV) - Teil 6-1: Fachgrundnormen - Störfestigkeit für Wohnbereich, Geschäfts- und Gewerbebereiche sowie Kleinbetriebe	Electromagnetic compatibility (EMC) - Part 6-1: Generic standards - Immunity for residential, commercial and light-industrial environments
EN 61000-6-3:2022-07-01	Elektromagnetische Verträglichkeit (EMV) - Teil 6-3: Fachgrundnormen - Störaussendung für Wohnbereich, Geschäfts- und Gewerbebereiche sowie Kleinbetriebe	Electromagnetic compatibility (EMC) - Part 6-3: Generic standards - Emission standard for residential, commercial and light-industrial environments
DIN EN 300328	Breitbandübertragungssysteme - Datenübertragungsgeräte zum Betrieb im 2,4GHzBand - Harmonisierte Norm zur Nutzung von Funkfrequenzen (Anerkennung der Englischen Fassung EN 300 328 V2.2.2 (201907) als Deutsche Norm)	Wideband transmission systems; Data transmission equipment operating in the 2,4 GHz band; Harmonised Standard for access to radio spectrum
DIN EN 301893	5 GHz RLAN - Harmonisierte EN, die die wesentlichen Anforderungen nach Artikel 3.2 der EU-Richtlinie 2014/53/EU enthält Elektromagnetische Verträglichkeit (EMV) – Standard für	5 GHz RLAN; Harmonised Standard covering the essential requirements of article 3.2 of Directive 2014/53/EU ElectroMagnetic Compatibility (EMC) standard for radio equipment and services;
DIN EN 301489-1	Funkeinrichtungen und dienste – Teil 1: Gemeinsame technische Anforderungen – Harmonisierte Norm für die elektromagnetische Verträglichkeit	Part 1: Common technical requirements; Harmonised Standard for ElectroMagnetic Compatibility
DIN EN 301489-17	Elektromagnetische Verträglichkeit (EMV) für Funkeinrichtungen und dienste – Teil 17: Spezifische Bedingungen für Breitbanddatenübertragungssysteme – Harmonisierte Norm für die elektromagnetische Verträglichkeit	ElectroMagnetic Compatibility (EMC) standard for radio equipment and services; Part 17: Specific conditions for Broadband Data Transmission Systems; Harmonised Standard for ElectroMagnetic Compatibility
EN IEC 63000:2018	Technische Dokumentation zur Beurteilung von Elektro- und Elektronikgeräten hinsichtlich der Beschränkung gefährlicher Stoffe ((IEC 63000:2016) EN IEC 63000:2018)	Technical documentation for the assessment of electrical and electronic products with respect to the restriction of hazardous substances (IEC 63000: 2016); German version EN IEC 63000:2018
EN 50689:2021	Sicherheit von Laserprodukten - Besondere Anforderungen an Verbraucher-Laser-Produkte	Safety of laser products. Particular Requirements for Consumer Laser Products

Weitere Informationen / additional information:  
keine / none

Diese Kopie der Konformitätserklärung ist vom 13.04.2023.  
Zusätzlich finden Sie aktuelle Versionen von Betriebsanleitung und Konformitätserklärung als Download unter: [mr-beam.org/conformity](http://mr-beam.org/conformity)

Ausführliche Tutorials zum Filterwechsel finden Sie in unserer Wissensdatenbank: [mr-beam.org/filterwechsel](http://mr-beam.org/filterwechsel)



**Glücklich & Zufrieden**

Erzählen Sie es Ihren Freunden und Ihrer Familie! Teilen Sie Ihre Ergebnisse mit der Mr Beam Community und der Welt.  
[#madewithmrbeam](#)

**Fragen & Probleme**

Besuchen Sie unsere Wissensdatenbank:  
[mr-beam.org/support](https://mr-beam.org/support)  
Oder erstellen Sie ein Support Ticket, um unseren freundlichen Kundenservice zu kontaktieren: [mr-beam.org/ticket](https://mr-beam.org/ticket)

**Inspiration**

[youtube.com/mrbeamlasers](https://youtube.com/mrbeamlasers)



[instagram.com/mrbeamlasers](https://instagram.com/mrbeamlasers)



[facebook.com/groups/officialmrbeamusers](https://facebook.com/groups/officialmrbeamusers)



# QUICKSTARTGUIDE

## dreamcut & dreamcut [S] & [X]

with optional Air Filter System

EN

## 01 Safety Instructions

You can find the latest version of this Quick Start Guide, as well as that of previous models, and some other information about your Mr Beam at the following QR Code.

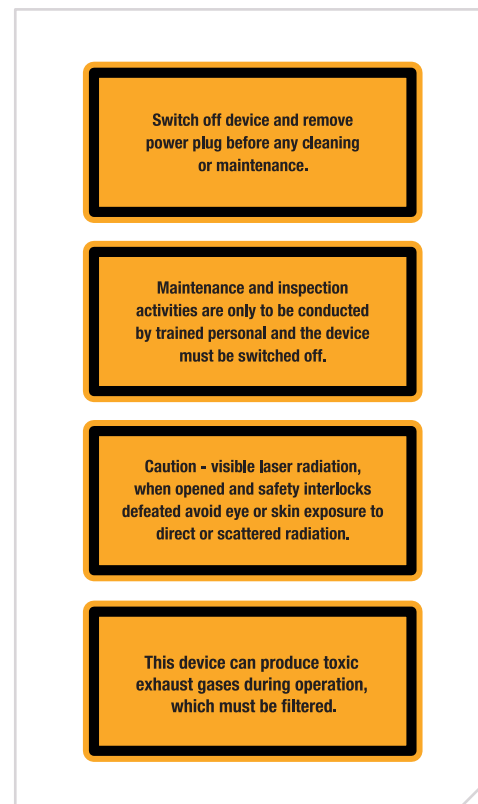
At [mr-beam.org/support](http://mr-beam.org/support), you will also find answers to many questions regarding your Mr Beam.



### User Manual

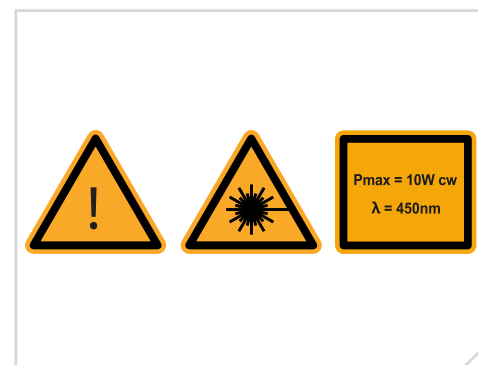
Before using your Mr Beam, please read and understand the user manual and the safety instructions.

You can find the latest manual and safety instructions in the menu of your Mr Beam user interface and on [mr-beam.org/downloads](http://mr-beam.org/downloads).



Only process materials that Mr Beam Lasers has classified as harmless. You can find an up-to-date list of materials at [mr-beam.org/materialien](http://mr-beam.org/materialien)

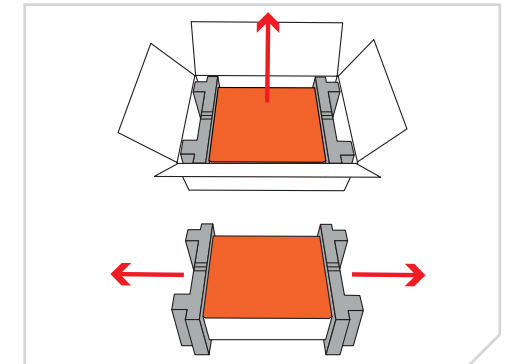
**Warning:** Never process PVC, vinyl, glass fiber, carbon fiber or materials containing chlorine! The processing of these materials produces toxic fumes that can damage your health and machinery. Cause machine damage and health hazard.



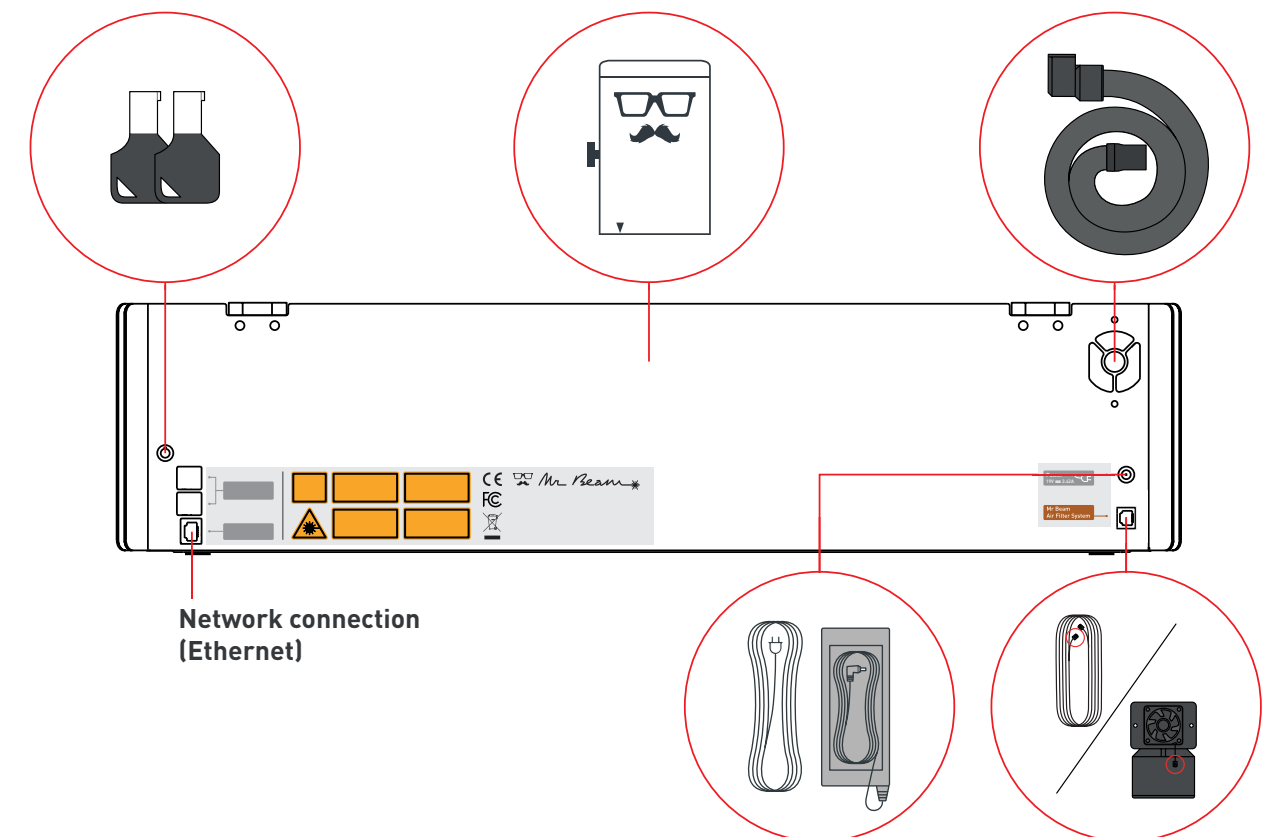
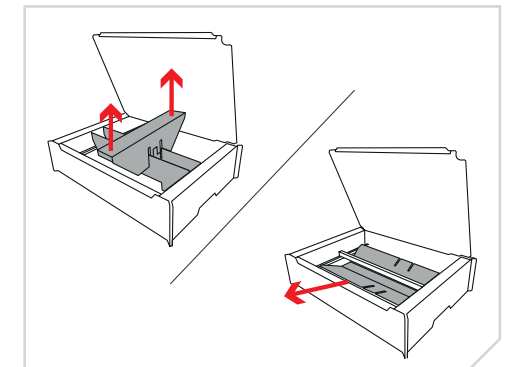
## 02 Unpacking and setting up your Mr Beam

First, remove the small box on the side. The laser head, the power adapter, the key and the Focus Tool are inside it.

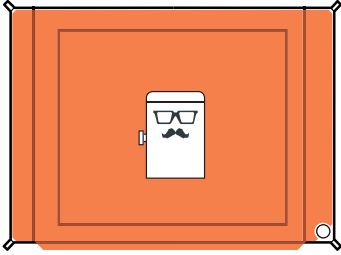
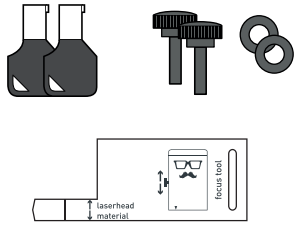
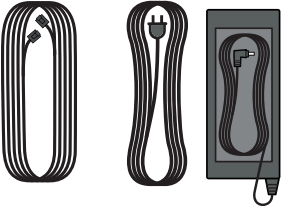
Then remove the Mr Beam including the foam transport protection. Remove it and place the Mr Beam on a flat surface.

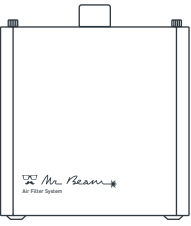
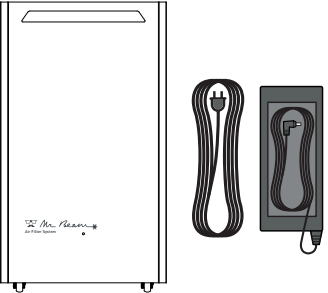


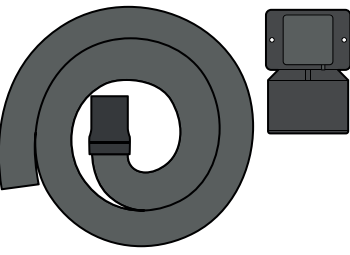
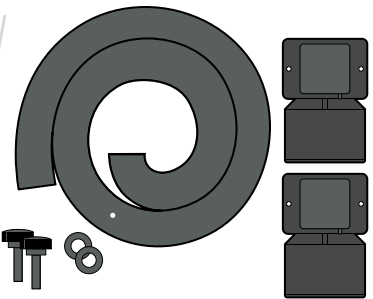
Remove the transport safeguard inside the device carefully.



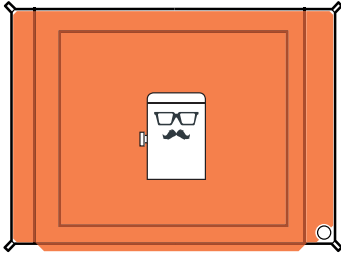
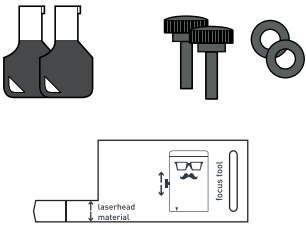
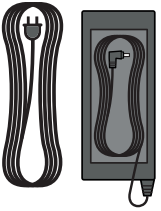
### 03 Scope of delivery with Air Filter System

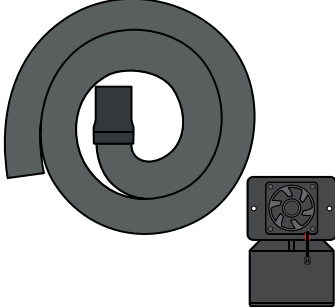
		
<p>Laserhead Mr Beam</p>	<p>2 keys Focus tool 2 Screws &amp; Washers</p>	<p>Connection Cable Air Filter System Power cable Power supply unit</p>

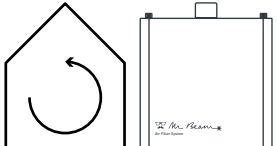

	
<p>Air Filter System (Air Filter II)</p>	<p>Air Filter System (Air Filter III) Power cable Power supply unit</p>

	
<p>Exhaust air hose Suction socket round Mr Beam suction socket (Air Filter II)</p>	<p>Exhaust air hose 2x Mr Beam suction socket 2 Screws &amp; Washers (Air Filter III)</p>

### 04 Scope of delivery without Air Filter System

		
<p>Laserhead Mr Beam</p>	<p>2 keys Focus tool</p>	<p>Power cable Power supply unit</p>


<p>Exhaust air hose Suction socket round Mr Beam suction socket Fan</p>

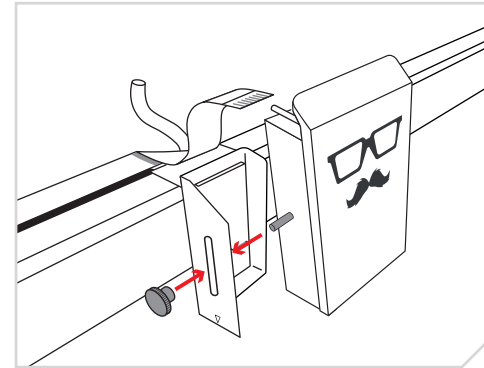
	<p>For indoor use we recommend a <b>Mr Beam Air Filter System</b>. If you don't have one yet, order it now from our shop at <a href="http://mr-beam.org">mr-beam.org</a></p>	
---	--	---



## 05 Connecting the Laserhead

**i Attention:** In order to connect and disconnect the laser head, the Mr Beam must be disconnected from the power supply!

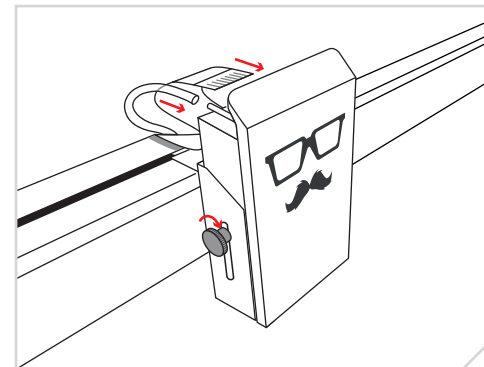
Mount the laser head to the base plate using the knurled screw.



Tighten the knurled screw moderately with two fingers.

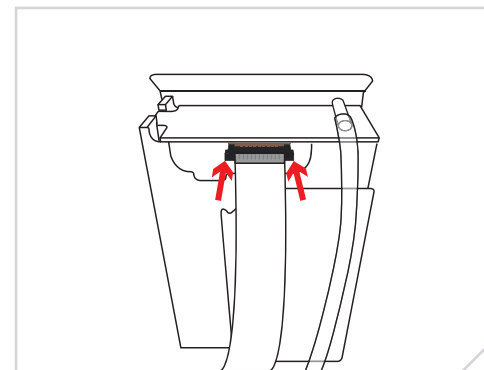
Then connect both the hose, as well as the ribbon cable to the laser head.

**i Attention:** The silver contacts of the ribbon cable must be on the top.



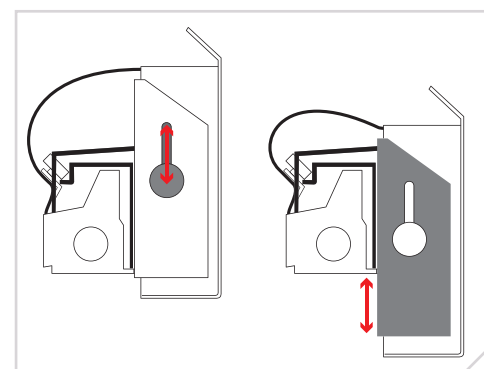
The black bracket fixes the ribbon cable to the socket.

**i Attention:** To disconnect the cable, pull out the bracket about 2 mm carefully. For fastening, press in the bracket on both sides.



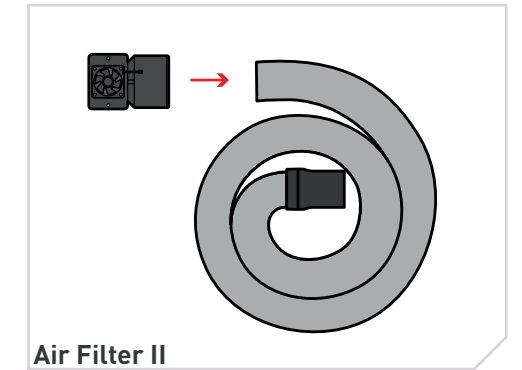
To adjust the laser focus to different material heights, the base plate can be mounted at different heights. You can make fine adjustments using the knurled screw and the slotted hole in the base plate.

See the [Chapter 09 Focus laserhead](#).

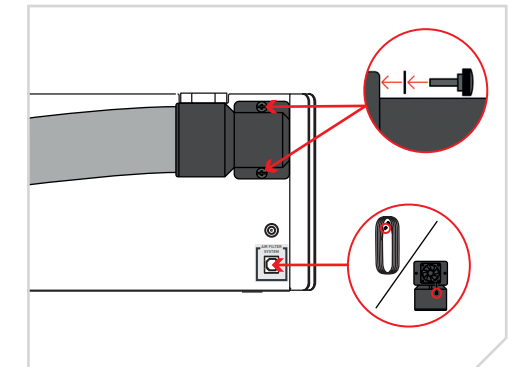


## 06 Connection of the suction / Air Filter System

Screw the elbow to the end of the hose (left-hand thread).

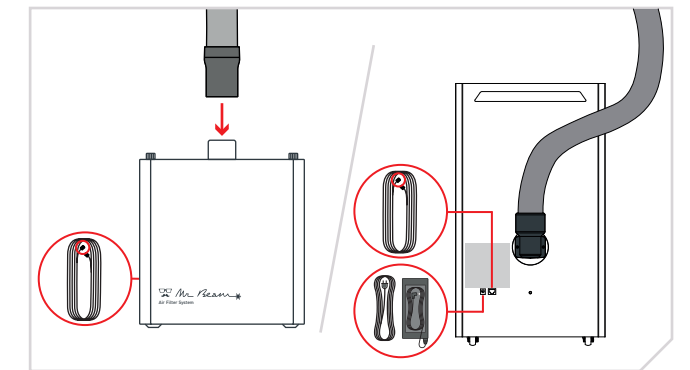


Screw the contra-angle incl. hose to the housing using the knurled screws. Place the washers between the screw and the rubber.



Also connect the Mr Beam Air Filter System or suction fan with the appropriate cable.

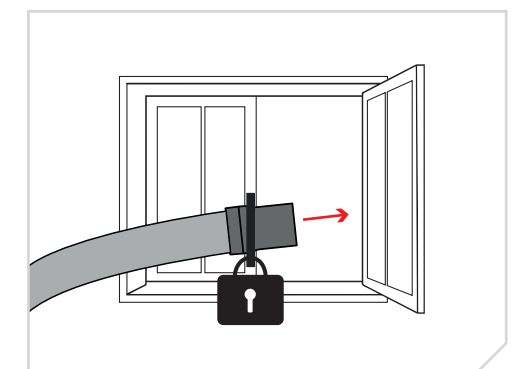
In the case of Air Filter II, connect the 50 mm suction socket to the top of the Air Filter System. If you have purchased Air Filter III, connect the second suction socket using the knurled screws on the back of the Air Filter System.



Also connect the Air Filter connection cable to the Air Filter System. The Air Filter III must also be connected to the power socket using the enclosed power supply unit.

**! Caution:** If you operate your Mr Beam without Mr Beam Air Filter System, you are **obliged** to ensure that the waste air is discharged properly. Failure to do so may result in serious damage to health.

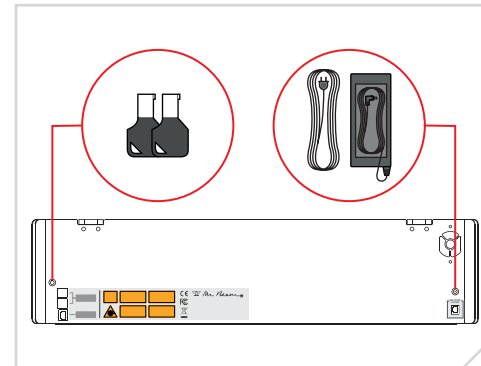
To do this, direct the waste air outdoors or connect the hose to an existing waste system. Fix the hose carefully and prevent the waste air from entering the room.



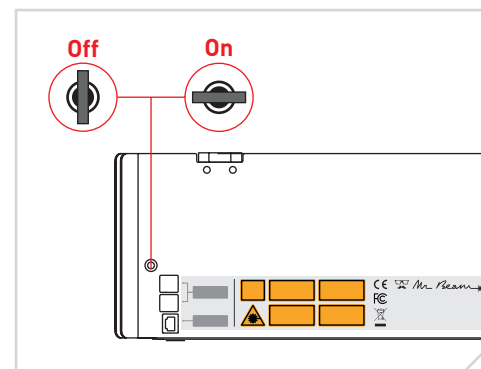


## 07 Power supply & On/Off switch

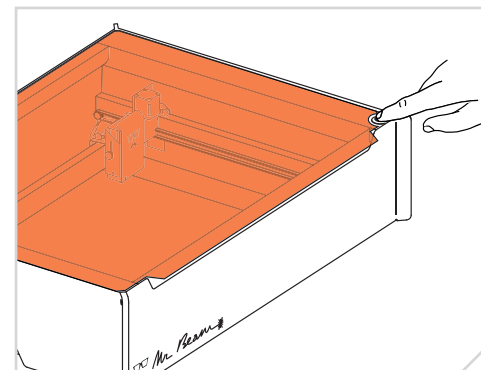
Connect the **power adapter** to your Mr Beam before you connect it to the socket.



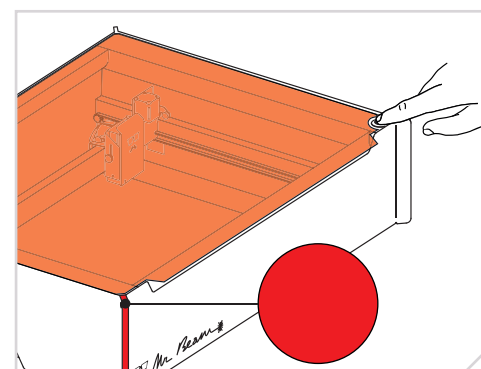
Turn on your Mr Beam using the **key**. It serves as access control for authorized users.



Press the button approx. 2 sec to **boot** your Mr Beam. The light of the laser head is switched on immediately and after 10 seconds the Status Lights are also switched on.



To **shut down** your Mr Beam, press the button 5 seconds until the Status Lights turn permanently red. After 15 seconds the whole system shuts down.



When all the lights in the Mr Beam are off, turn the key to **turn it off** completely.

## 08 Connect with computer

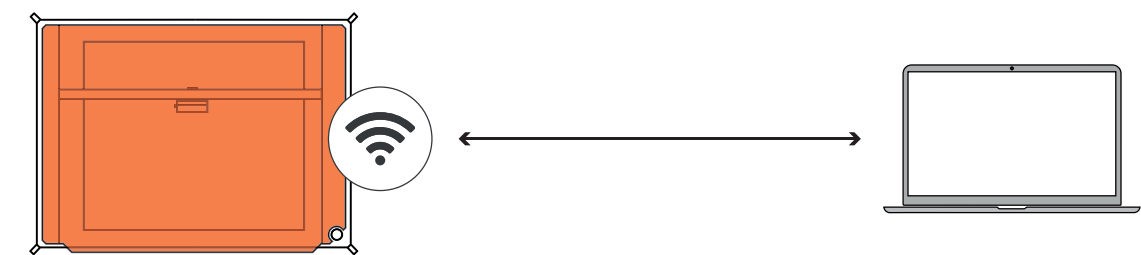
### Connection options with Mr Beam

There are three options to connect Mr Beam to your computer or tablet. Choosing the most appropriate option depends on your personal usage preference and the network available at the location Mr Beam is set up in. In all cases you need the Google Chrome Browser. Other Browsers are not supported.

Please choose one of the following connection options and proceed with the installation in the section "**Status Lights**" on the next page.

### Option A: Connection via Wi-Fi

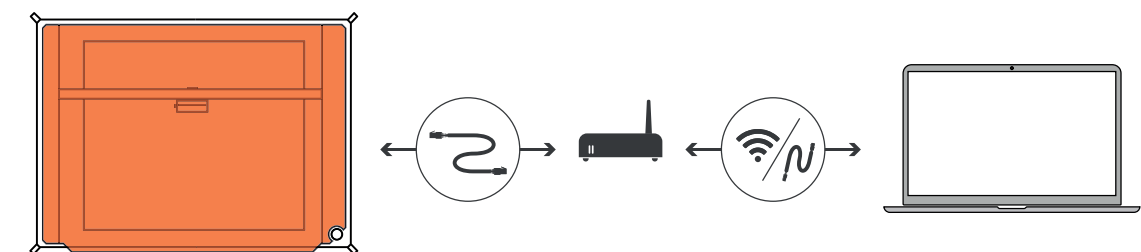
Connect your computer directly to the Wi-Fi of your Mr Beam. This is the easiest connection option. No internet access or network infrastructure is required. You may not be able to use the internet on your computer while you are connected to Mr Beam. See page 29.



### Option B: Connection via network cable (Ethernet) and router

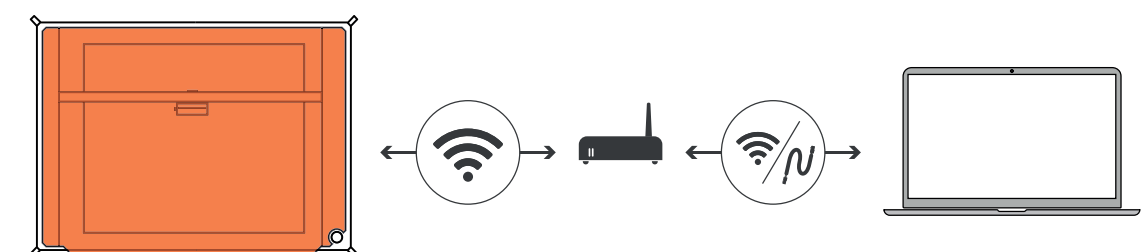
Connect Mr Beam to the network router using a cable. Then, use the find.mr-beam service to create a connection to your Mr Beam.

This option is particularly stable due to the cable connection. An internet connection is necessary for the use of the find.mr-beam service. See page 30.



### Option C: Connection via Wi-Fi and router:

Connect your Mr Beam to your network via Wi-Fi. To do this, connect Mr Beam to your Wi-Fi using the Wi-Fi-name and password. For initial setup, you need to connect via Option A or B first. The initial setup may be a little complicated, but in the long term, this is the most comfortable option that many users prefer. See page 31.

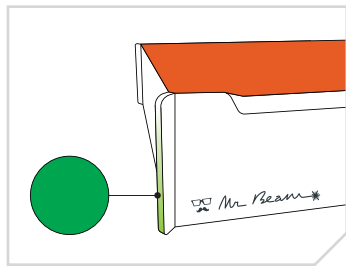


## 08 Connect with computer

### Status Lights

Whether you are setting up for the first time or have connected to your Mr Beam many times before, the **Mr Beam Status Lights** will show you how to connect to your Mr Beam right now. For this purpose, the Status Lights pulsate (blink slowly) in different colors.

#### Green pulsation:

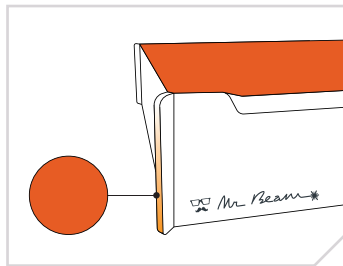


Your Mr Beam **pulses green** if a Wi-Fi direct connection is possible.

The direct connection via the Wi-Fi of the Mr Beam is used during the initial setup and if you want to operate the Mr Beam without an active internet connection. (e.g. at fairs or in the basement).

For more details of the Wi-Fi direct connection, please refer to page 30.

#### Orange pulsation:

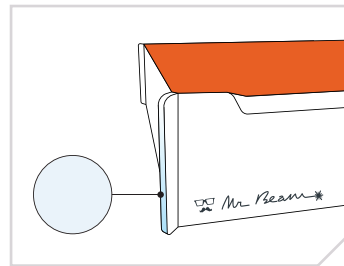


Your Mr Beam **pulses orange** if it has an active internet connection.

In this case, you can access your Mr Beam via **find.mr-beam.org** in the Google Chrome browser.

More details about the active internet connection (via router or network cable) can be found on page 31 and 32.

#### White pulsation:



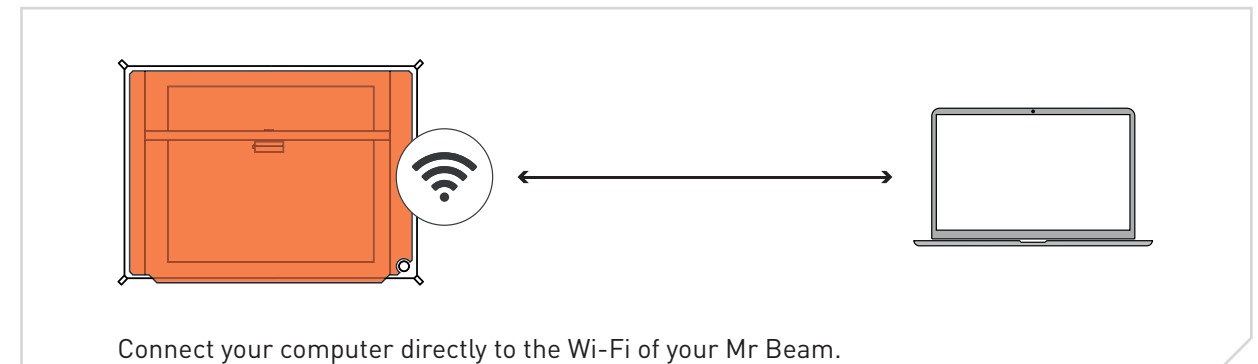
Your Mr Beam **pulses white** if it is connected to your local network but has no active internet connection. Visit our online **Knowledge Base** to find possible solutions.

When **pulsing green and white** at the same time, a Wi-Fi direct connection is possible and it is connected to your network router, but still cannot be found on **find.mr-beam.org**.

In all cases, you can find more information in our **online knowledge base** at [mr-beam.org/docs/lights](https://mr-beam.org/docs/lights).



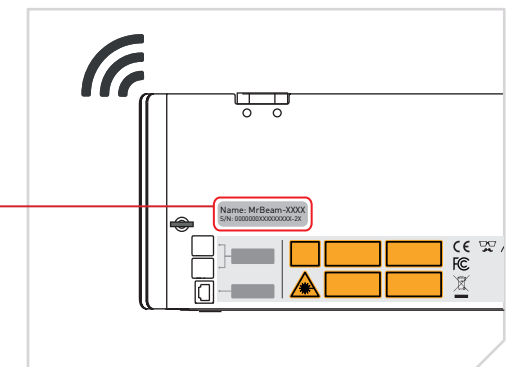
## Option A - Direct connection via Mr Beam Wi-Fi



Name: MrBeam-XXXX  
S/N: 0000000XXXXXXX-2X

On your computer, select the Wi-Fi network with the name of your Mr Beam: **„MrBeam-XXXX“**.

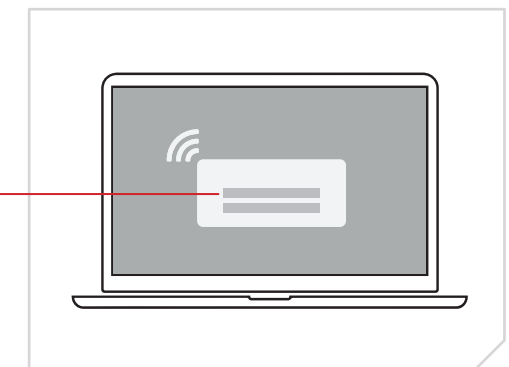
**Note:** XXXX stands for your specific device name, which is located on the back of your Mr Beam.



Name: MrBeam-XXXX

Password: mrbeamsetup

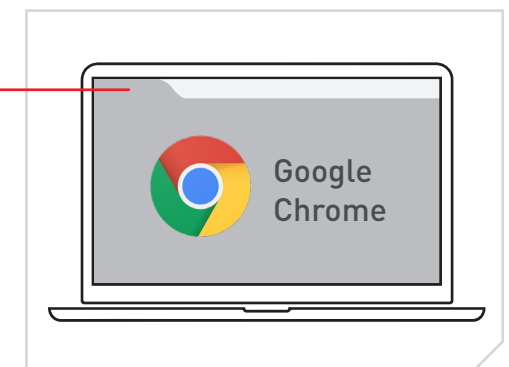
The password (network security key) for the Wi-Fi connection is: **mrbeamsetup**.



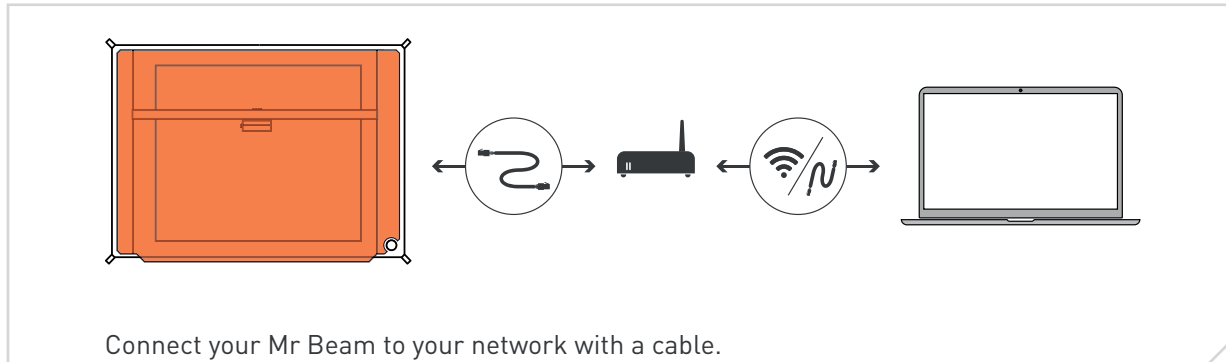
10.250.250.1

Enter the following IP address in the search bar of your Google Chrome browser to load the web app: **10.250.250.1**

**Note:** During the initial setup, your Mr Beam will guide you through the Mr Beam Welcome Dialog. If you wish to do so, you can set up a Wi-Fi connection with the router there. Otherwise, this is also possible at a later time in the settings.

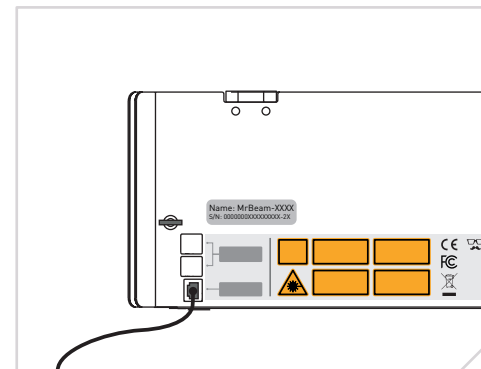


## Option B - Cable and router

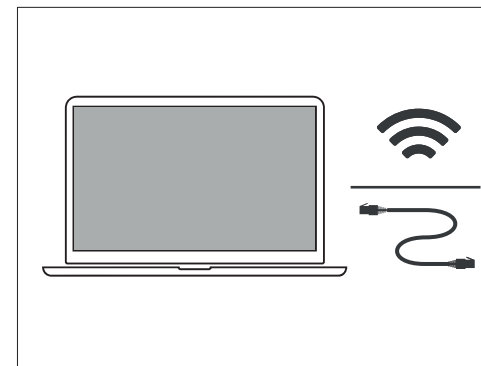


Connect your Mr Beam to your router with a network cable (Ethernet). The network socket is located on the back under the USB ports.

**Note:** Do not confuse the socket with the Air Filter System connection on the other side.



Make sure your computer is also connected to the router via cable or Wi-Fi.

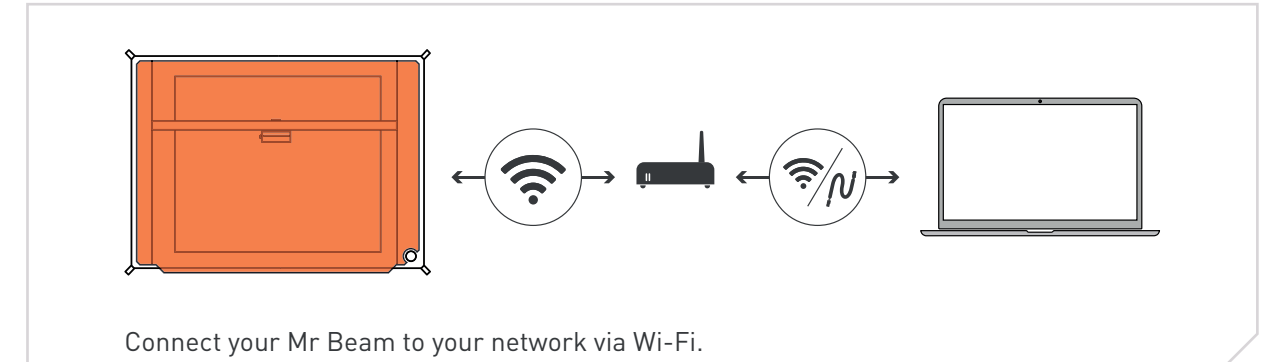


After a few seconds (maximum 60 s), your Mr Beam will pulsate with orange lights. The next steps can be found on page 29.

**Note:** During the initial setup, your Mr Beam will guide you through the Mr Beam **Welcome Dialog**. If you wish to do so, you can set up a Wi-Fi connection with the router there.

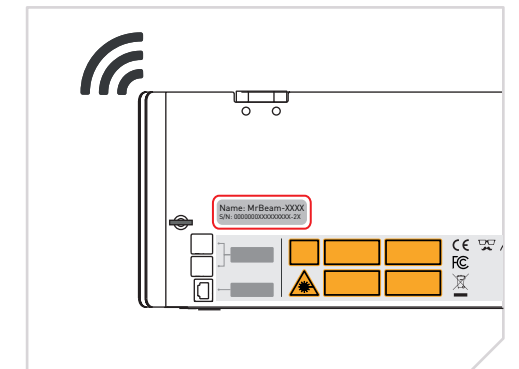


## Option C - Wi-Fi and router

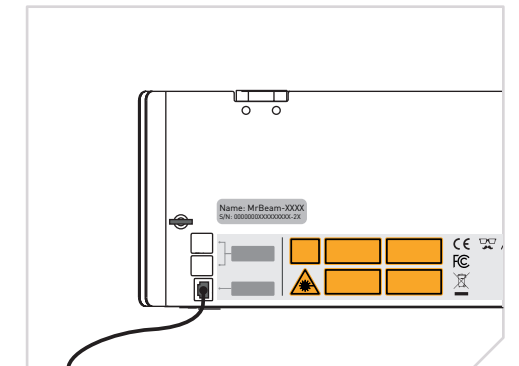


For initial setup, you need to first connect through either option A or B to get to the Welcome Dialog, where you can set up your Wi-Fi connection.

If you select **Option A**, connect your computer directly to the Wi-Fi of your Mr Beam. Afterwards enter the IP address 10.250.250.1 in your Google Chrome browser. This process is described in detail on page 30.



If you have a cable, select **Option B** to connect Mr Beam to your router with the cable. Now use the find.mr-beam service to connect to your Mr Beam for the first time. This process is described in detail on page 31.



Independently of the chosen option, Mr Beam will greet you with the **Welcome Dialog**. During the Welcome Dialog, you have the option of connecting your Mr Beam to your Wi-Fi. Click the Connect button that appears next to your Wi-Fi network name and then enter your Wi-Fi password.

**Note:** A similar process is performed when registering a new smartphone in your Wi-Fi.



## Option C - Wi-Fi and router

### Further procedure

If you have chosen Option A for the initial setup and are connected directly to Mr Beam via Wi-Fi, your Mr Beam will disconnect the Wi-Fi connection to your computer to connect to your Wi-Fi router. If successful, your Mr Beam will soon pulsate orange and you will be able to connect to the [find.mr-beam.org](https://find.mr-beam.org) service.

**i Note:** If this does not succeed, e.g., because an incorrect password has been entered, you will not receive an error message because you are no longer connected to your Mr Beam. In this case, you will have to repeat the connection process of Option A from the beginning.

If you have selected Option B with the cable for the initial setup, your Mr Beam will indicate whether the Wi-Fi connection to your router was successful or not. If successful, you can now unplug the network cable, use the Wi-Fi connection and use the [find.mr-beam.org](https://find.mr-beam.org) service.

### Slow connection

If you experience a slow connection while using your Mr Beam (e.g. pictures from the camera do not load or load slowly), this may be due to a poor Wi-Fi connection. The range of the Wi-Fi connection can be reduced by walls, ceilings and furnishings. Other devices that also work with high-frequency signals can interfere with the Wi-Fi connection.

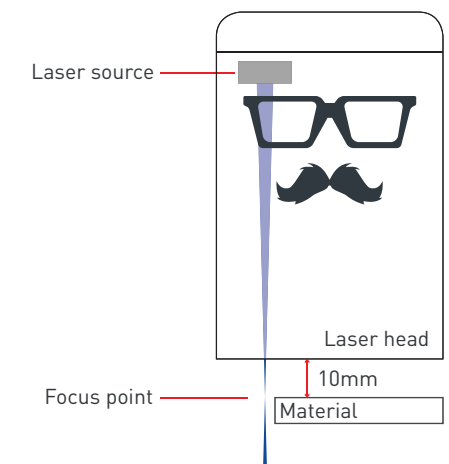
**i Note:** Keep the distance between your Mr Beam and Wi-Fi router as small as possible to ensure a good connection. If necessary, amplify the signal with commercially available WLAN repeaters.

If you still cannot improve the connection, try option B (network cable and router) in this case.

## 09 Focus laserhead

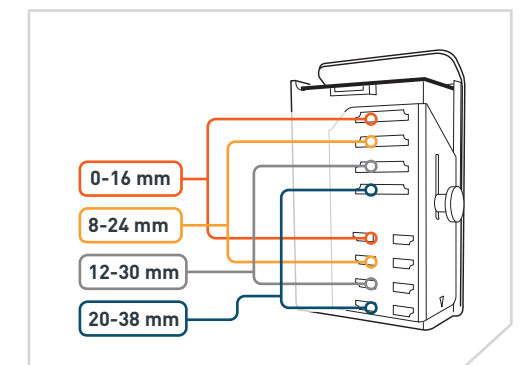
You need to focus the laserhead to achieve the best result with your Mr Beam.

Because the laser light conically leaves the laser head, there is one point at which it is focused maximally, the Focus point. At this point, your Mr Beam has the maximum performance and highest precision. Therefore, the Focus point should be positioned exactly on the material and needs to be manually adjusted to the material height. For this adjustment, the distance between the bottom edge of the laser head and the top edge of the material has to be 10mm. Use the [Mr Beam Focus Tool](#) for this.



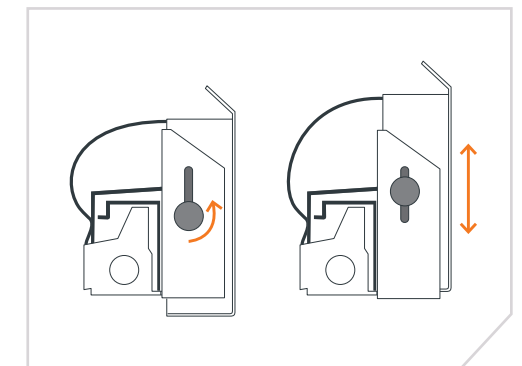
### Rough focus

1. Attach the laser head to one of the four different positions



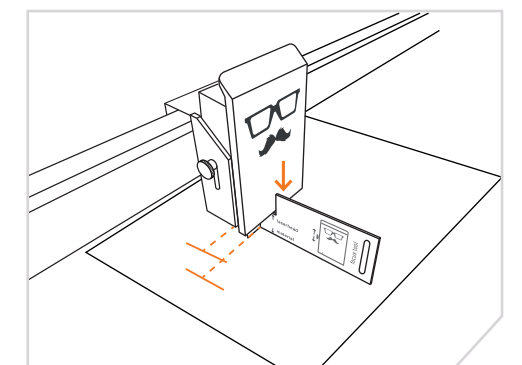
### Fine focus

1. Open the screw on the left side of the laser head to move it up and down.
2. Place the focus tool with the cross between material and laser head

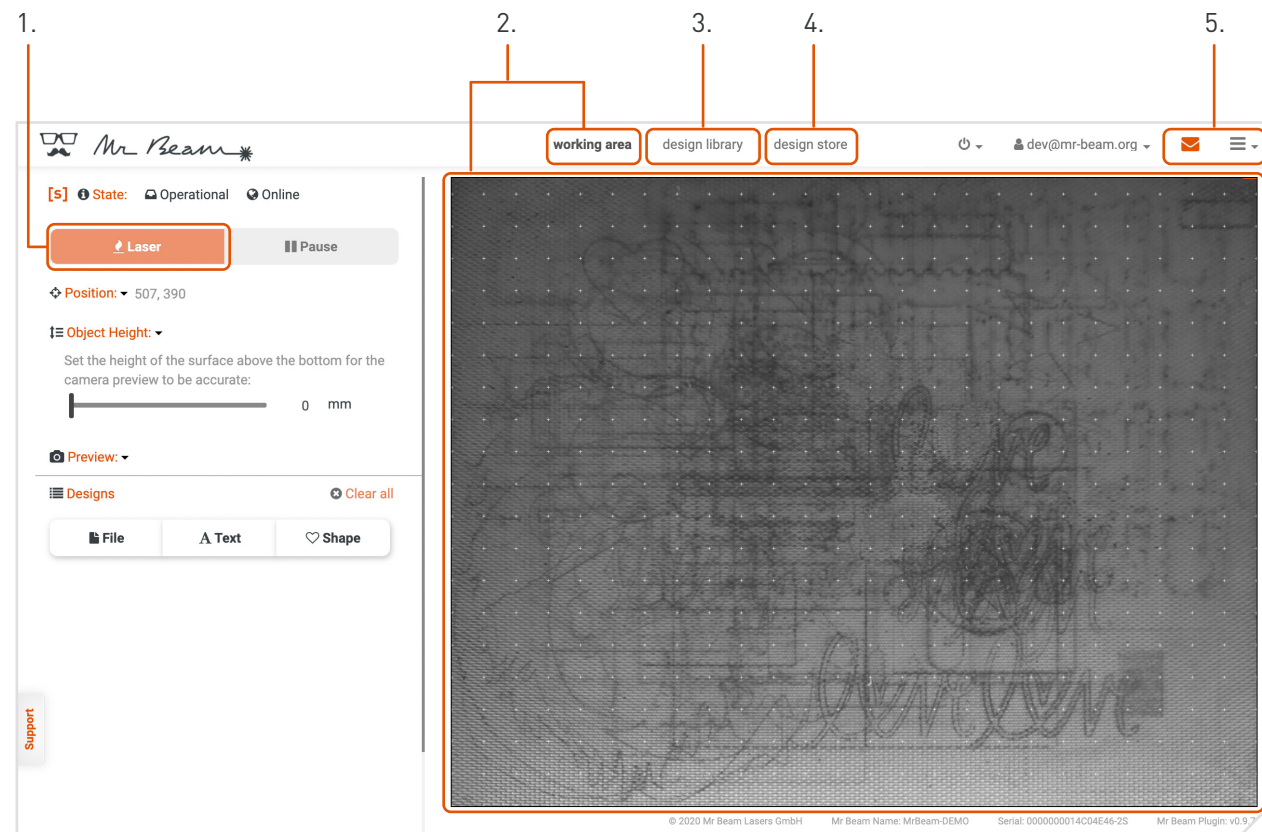


### Position laser head

1. Place the laser head on the cross of the focus tool.
2. Then tighten the screw again moderately.



## 10 BeamOS



### Legend:

1. Laser: Go to laser job parameters proceed
2. Working area: If the lid of the Mr Beam is fully open, an image is taken every five seconds an image is taken and displayed on the working area. Double click on any position so that the laser head moves to the desired position.
3. Design library: Upload designs here and select uploaded designs.
4. Design store: Choose from a large selection of ready-made designs.
5. Support and settings

### Creating SVG files

If you create a vector file for cutting and engraving, please observe the following details:

- filled areas will always be engraved
- lines can be cut or engraved
- choose different colors while creating the file to select different parameters in the Mr Beam Software later

For more detailed information about the Mr Beam software, please read the article on our website:  
[mr-beam.org/pages/das-beamos](https://mr-beam.org/pages/das-beamos)



## 11 Maintenance and care

**Attention:** Regular maintenance and care are necessary. Before cleaning and maintenance, always switch off the Mr Beam and disconnect the power plug.

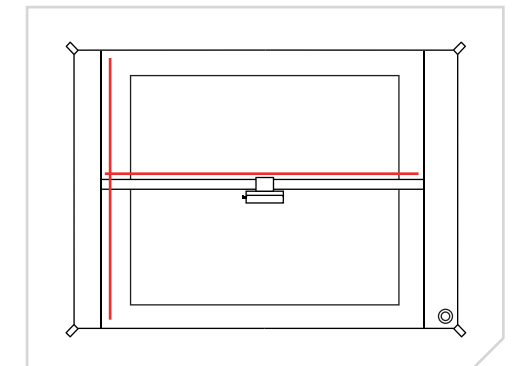
### Laser head

The laser head should be cleaned regularly. As a guide value the cleaning requirement can be viewed in the software under Settings -> Maintenance. If you work with materials which generate a lot of dust, such as wood, cleaning of the laser head may be necessary before 100% is reached.



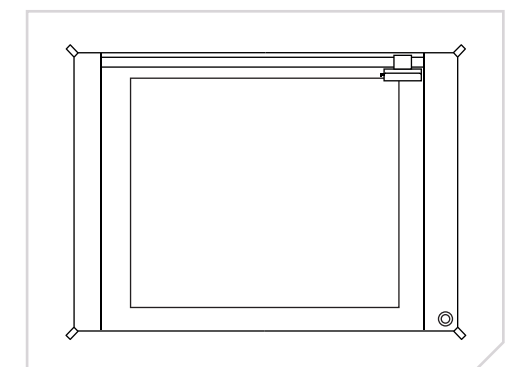
### Mechanics

The guide rails of the mechanical system must be regularly cleaned of dust and dirt. We recommend using a mild, grease-dissolving cleaner and a damp cloth for this purpose.



### Working Area

To protect the Mr Beam from unnecessary workload and possible ignition of small parts, always keep the interior clean.





# 12 Mr Beam Air Filter System

To ensure that the exhaust air is cleaned by the Air Filter System, the filters must be changed regularly.

The voucher code QUICKSTARTGUIDE gives you a 10€ discount on your first filter order in our Mr Beam online shop.  
[mr-beam.org](http://mr-beam.org)

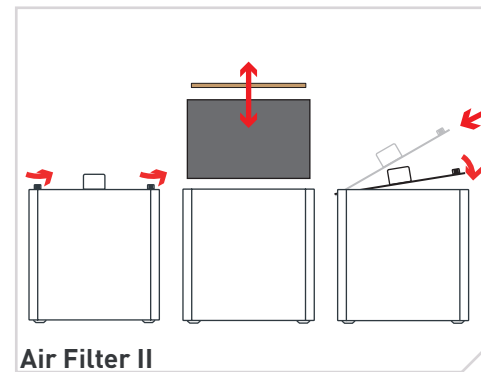
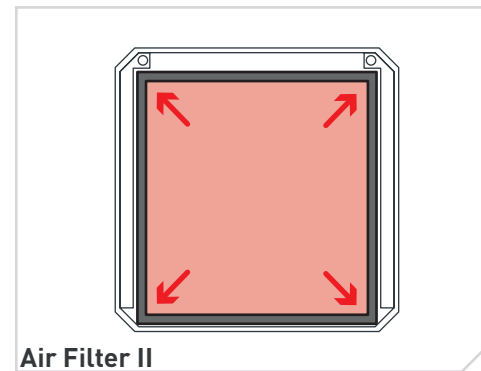
## Before starting

Check the pre-filter and main filter of the Air Filter II for correct fit. The prefilter must lie evenly flat and cover the entire surface. The soft, fluffy side of the prefilter must face upwards.

With Air Filter III, only the main filter needs to be checked for correct fit, as the pre-filter is firmly enclosed in foam.

## Filter change

The filters should be checked regularly. As a guide value, the wear of both filters can be viewed in the software under Settings -> Maintenance. If you work with materials which generate a lot of dust, such as wood, it is may be necessary to change the filters before they reach 100%.



## EG Konformitätserklärung

EU Declaration of Conformity



Firma / Company: Mr Beam Lasers GmbH  
 Adresse / Address: Gollierstrasse 70, 80339 München  
 Produktkategorie / Product category: Laserschneide- und Graviermaschine / Laser cutting and engraving machine  
 Modellbezeichnung / Model name: Mr Beam  
 Hersteller / Manufacturer: Mr Beam Lasers GmbH  
 Artikelnummer / Article number: MB DC-015, MB DCB-016, 900-#####, 901-#####, 902-#####  
 Seriennummer / Serial number: 0000000012345678-2E (Beispiel)  
 Erstellungsdatum: 03.05.2019  
 Änderungsdatum: 13.04.2023 / Version 1.2

### Das Produkt erfüllt die einschlägigen Harmonisierungsrechtsvorschriften der Union:

The product fulfill the relevant European harmonisation legislations:

Rechtsvorschrift / Legislation: Titel / Title:  
 2014/53/EU Funkrichtlinie / Radio Equipment Directive (ABl. L 153, 22.5.2014, p. 62–106)  
 2006/42/EC Maschinenrichtlinie / Machinery Directive (ABl. L 157, 9.6.2006, p. 24–86)  
 2011/65/EU:2014-02-14 RoHS (ABl. L 174, 1.7.2011, p. 88–110)

### Die Übereinstimmung mit den Anforderungen der europäischen Harmonisierungsrechtsvorschriften wurde durch die Anwendung der folgenden harmonisierten Normen und technischen Spezifikationen nachgewiesen:

The compliance with the requirements of the European harmonisation legislations was proved by the application of the following harmonised standards and technical specifications:

Normen / Standards:	Beschreibung	Description
EN 60825-1:2022-08-01	Sicherheit von Lasereinrichtungen	Safety of laser products – Part 1: Equipment classification and requirements
EN 60825-4:2011-1-12	Sicherheit von Lasereinrichtungen	Safety of laser products – Part 4: Laser guards
EN ISO 11553-1:2020	Sicherheit von Maschinen - Laserbearbeitungsmaschinen - Teil 1: Anforderungen an die Lasersicherheit	Safety of machinery - Laser processing machines - Part 1: Laser safety requirements
EN 11553-3:2013	Sicherheit von Maschinen - Laserbearbeitungsmaschinen - Teil 3: Lärminderungs- und Geräuschmessverfahren für Laserbearbeitungsmaschinen und handgeführte Laserbearbeitungsgeräte sowie zugehörige Hilfseinrichtungen (Genauigkeitsklasse 2)	Safety of machinery - Laser processing machines - Part 3: Noise reduction and noise measurement methods for laser processing machines and hand-held processing devices and associated auxiliary equipment (accuracy grade 2)
EN 12100:2011-03 (inkl. Berichtigung 1:2013-08)	Sicherheit von Maschinen - Allgemeine Gestaltungsleitsätze - Risikobeurteilung und Risikominderung	Safety of machinery - General principles for design - Risk assessment and risk reduction
EN 11252:2014-02	Laser und Laseranlagen - Lasergerät - Mindestanforderungen an die Dokumentation	Lasers and laser-related equipment - Laser device - Minimum requirements for documentation
EN 55032:2022-09 Class B	Elektromagnetische Verträglichkeit von Multimedia-geräten und -einrichtungen - Anforderungen an die Störaussendung	Electromagnetic compatibility of multimedia equipment - Emission requirements
EN 55035:2022 07 01	Elektromagnetische Verträglichkeit von Multimediaegeräten - Anforderungen zur Störfestigkeit	Electromagnetic compatibility of multimedia equipment - Immunity requirements
EN 61000-3-2:2020	Elektromagnetische Verträglichkeit (EMV) - Teil 3-2: Grenzwerte - Grenzwerte für Oberschwingungsströme (Geräte-Eingangsstrom <= 16 A je Leiter)	Electromagnetic compatibility (EMC) - Part 3-2: Limits - Limits for harmonic current emissions (equipment input current <= 16 A per phase)
EN 61000-3-3:2013-08	Elektromagnetische Verträglichkeit (EMV) - Teil 3-3: Grenzwerte - Begrenzung von Spannungsänderungen, Spannungsschwankungen und Flicker in öffentlichen Niederspannungs-Versorgungsnetzen für Geräte mit einem Bemessungsstrom <= 16 A je Leiter, die keiner Sonderanschlussbedingung unterliegen	Electromagnetic compatibility (EMC) - Part 3-3: Limits - Limitation of voltage changes, voltage fluctuations and flicker in public low-voltage supply systems, for equipment with rated current <= 16 A per phase and not subject to conditional connection
EN 61000-6-1:2019	Elektromagnetische Verträglichkeit (EMV) - Teil 6-1: Fachgrundnormen - Störfestigkeit für Wohnbereich, Geschäfts- und Gewerbebereiche sowie Kleinbetriebe	Electromagnetic compatibility (EMC) - Part 6-1: Generic standards - Immunity for residential, commercial and light-industrial environments
EN 61000-6-3:2022-07-01	Elektromagnetische Verträglichkeit (EMV) - Teil 6-3: Fachgrundnormen - Störaussendung für Wohnbereich, Geschäfts- und Gewerbebereiche sowie Kleinbetriebe	Electromagnetic compatibility (EMC) - Part 6-3: Generic standards - Emission standard for residential, commercial and light-industrial environments
DIN EN 300328	Breitbandübertragungssysteme - Datenübertragungsgeräte zum Betrieb im 2,4GHzBand - Harmonisierte Norm zur Nutzung von Funkfrequenzen (Anerkennung der Englischen Fassung EN 300 328 V2.2.2 (201907) als Deutsche Norm)	Wideband transmission systems; Data transmission equipment operating in the 2,4 GHz band; Harmonised Standard for access to radio spectrum
DIN EN 301893	5 GHz RLAN - Harmonisierte EN, die die wesentlichen Anforderungen nach Artikel 3.2 der EU-Richtlinie 2014/53/EU enthält	5 GHz RLAN; Harmonised Standard covering the essential requirements of article 3.2 of Directive 2014/53/EU
DIN EN 301489-1	Elektromagnetische Verträglichkeit (EMV) - Standard für	ElectroMagnetic Compatibility (EMC) standard for radio equipment and services;
DIN EN 301489-1	Funkeinrichtungen und dienste – Teil 1: Gemeinsame technische Anforderungen – Harmonisierte Norm für die elektromagnetische Verträglichkeit	Part 1: Common technical requirements; Harmonised Standard for ElectroMagnetic Compatibility
DIN EN 301489-17	Elektromagnetische Verträglichkeit (EMV) für Funkeinrichtungen und dienste – Teil 17: Spezifische Bedingungen für Breitbanddatenübertragungssysteme – Harmonisierte Norm für die elektromagnetische Verträglichkeit	ElectroMagnetic Compatibility (EMC) standard for radio equipment and services; Part 17: Specific conditions for Broadband Data Transmission Systems; Harmonised Standard for ElectroMagnetic Compatibility
EN IEC 63000:2018	Technische Dokumentation zur Beurteilung von Elektro- und Elektronikgeräten hinsichtlich der Beschränkung gefährlicher Stoffe ((IEC 63000:2016) EN IEC 63000:2018)	Technical documentation for the assessment of electrical and electronic products with respect to the restriction of hazardous substances (IEC 63000: 2016); German version EN IEC 63000:2018
EN 50689:2021	Sicherheit von Laserprodukten - Besondere Anforderungen an Verbraucher-Laser-Produkte	Safety of laser products. Particular Requirements for Consumer Laser Products

Weitere Informationen / additional information:  
 keine / none

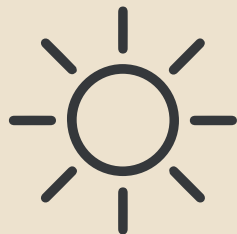
You can find detailed tutorials on changing filters in our knowledge base:  
[mr-beam.org/filterwechsel](http://mr-beam.org/filterwechsel)



This copy of the declaration of conformity is dated 04/13/2023.

You can also download the current versions of the operating instructions and declaration of conformity from:  
[mr-beam.org/conformity](http://mr-beam.org/conformity)





### Happy & Excited

Tell your friends and family! Share your results with the Mr Beam community and the rest of the world.

[#madewithmrbeam](#)



### Questions & Problems

Check out our knowledge base:

[mr-beam.org/support](https://mr-beam.org/support)

Or create a support ticket to contact our friendly customer service team: [mr-beam.org/ticket](https://mr-beam.org/ticket)

### Inspiration



[youtube.com/mrbeamlasers](https://youtube.com/mrbeamlasers)



[instagram.com/mrbeamlasers](https://instagram.com/mrbeamlasers)



[facebook.com/groups/officialmrbeamusers](https://facebook.com/groups/officialmrbeamusers)