

# BETRIEBSANLEITUNG

## dreamcut & dreamcut [S] & [X]

Deutsche Originalbetriebsanleitung

© 2022 Mr Beam Lasers GmbH | München, 23. Mai 2023 | Revision 2.0



# Betriebsanleitung

## INHALTSVERZEICHNIS

01	<b>WILLKOMMEN</b>	
	1.1 Gebrauch der Betriebsanleitung	5
	1.2 Über Mr Beam	6
02	<b>ÜBERSICHT BAUTEILE</b>	
	2.1 Lieferumfang Mr Beam mit Air Filter System	8
	2.2 Lieferumfang Mr Beam ohne Air Filter System	9
	2.3 Übersicht Mr Beam	10
	2.4 Anschlüsse	11
03	<b>SICHERHEIT UND KONFORMITÄT</b>	
	3.1 Bestimmungsgemäße Verwendung	13
	3.2 Grundlegende Sicherheitshinweise	14
	3.3 Hinweise zur Vermeidung von Sachschäden	16
	3.4 Qualifikation des Anwenders	16
	3.5 Beschreibung des Arbeitsplatzes	17
	3.6 Warn- und Sicherheitsschilder	18
04	<b>INBETRIEBNAHME</b>	
	4.1 Auspacken	22
	4.2 Laserkopf anschließen	23
	4.3 Absaugung/Air Filter System anschließen	24
	4.4 Absaugung/Air Filter System	25
	4.5 Stromversorgung einschalten	26
	4.6 Stromversorgung ausschalten	27
	4.7 Mit Computer verbinden	28
	4.8 Möglichkeit A - WLAN Direktverbindung	30
	4.9 Möglichkeit B - Kabel und Router	31
	4.10 Möglichkeit C - WLAN und Router	32
05	<b>ARBEITEN MIT IHREM MR BEAM</b>	
	5.1 BeamOS	35
	5.2 Materialien & Max Werkstückgröße	36
	5.3 Button	36
	5.4 Kamera	37
	5.5 Bedeutung der Statuslights	38
	5.6 Fokussieren	39
06	<b>PFLEGE UND WARTUNG</b>	
	6.1 Regelmäßige Wartung & Pflege	41
	6.2 Bodenplatte reinigen / Filterwechsel / Reparatur	42

07	<b>ZUSÄTZLICHE INFORMATIONEN</b>	
	7.1 Technische Daten - Mr Beam	44
	7.2 Lagerung & Transport / Support	45
	7.3 Entsorgung	46
08	<b>ALLGEMEINE GESCHÄFTSBEDINGUNGEN</b>	
	8.1 Allgemeine Geschäftsbedingungen	48
	8.2 Kontaktadressen	48

## Willkommen in der kreativen Mr Beam Community

Endlich ist es soweit: Vor Ihnen steht Ihr Mr Beam Lasercutter und ist bereit Ihnen bei der Umsetzung Ihrer Kreativität zu helfen! Wir haben in den letzten Jahren hart für diesen Moment gearbeitet und viel Herzblut in die Entwicklung und Produktion gesteckt.

Über das Hashtag [#madewithmrbeam](#) finden Sie auf vielen Sozialen Medien wie z.B. Instagram, Twitter oder Facebook Inspiration von anderen Mitgliedern der Mr Beam Community. Natürlich freuen wir uns auch darüber, wenn Sie Ihre Werke dort teilen und Ihren Freunden davon erzählen. Wir sind gespannt, wie Sie Ihren Mr Beam nutzen und was Sie damit erschaffen werden!

**Wir freuen uns über Ihr Feedback, ganz gleich ob in Bildern oder Text.**

Wenn mal etwas nicht so gut klappt, wenden Sie sich bitte jederzeit an:  
[www.mr-beam.org/ticket](http://www.mr-beam.org/ticket)

**Viel Freude mit Ihrem Mr Beam!**  
Das gesamte Mr Beam Team

## Kapitel 01

# WILLKOMMEN

Wir freuen uns, dass Sie sich für einen Mr Beam entschieden haben!  
Lesen Sie dieses Handbuch bitte vollständig durch, auch wenn Sie eventuell schon mit einigen Funktionen vertraut sind.



Wissensdatenbank  
[www.mr-beam.org/support](http://www.mr-beam.org/support)



Digitale Betriebsanleitung  
[www.mr-beam.org/downloads](http://www.mr-beam.org/downloads)

## 1.1 Gebrauch der Betriebsanleitung

**Achtung:** Vor der ersten Inbetriebnahme sowie dem Benutzen des Mr Beam muss diese Betriebsanleitung genau gelesen und beachtet werden. Die Nichtbeachtung von einzelnen aufgeführten Punkten der Betriebsanleitung kann Personen- und/oder Sachschäden verursachen! Die Betriebsanleitung ist als Teil des Produkts zu betrachten. Für Schäden und Betriebsstörungen, die sich aus Nichtbeachtung dieser Betriebsanleitung ergeben, wird keine Haftung durch die Mr Beam Lasers GmbH übernommen.

Kein Teil dieser Betriebsanleitung darf ohne vorherige schriftliche Genehmigung der Mr Beam Lasers GmbH in irgendeiner Form vervielfältigt, bearbeitet oder anderweitig verändert werden. Die Rechte für eine Wiedergabe in jeglicher Form, insbesondere in elektronischen, Print- und anderen Medien bleiben vorbehalten. Die Mr Beam Lasers GmbH behält sich das Recht vor, Spezifikationen an der Hard- und Software, welche in dieser Betriebsanleitung beschrieben werden, zu jeder Zeit und ohne vorherige Ankündigung zu ändern.

Zusatzgeräte müssen auf das Grundgerät abgestimmt sein.

Bei Rückfragen wenden Sie sich bitte an den Mr Beam Support:  
[www.mr-beam.org/ticket](http://www.mr-beam.org/ticket).

Um das Verständnis der Betriebsanleitung zu erleichtern, werden folgende Symbole verwendet:



**Hinweis/Achtung:** In diesen Bereichen besteht bei Nichtbeachtung der Betriebsanleitung die Gefahr eines Sachschadens



**Vorsicht:** Diese Bereiche stellen bei Nichtbeachtung der Betriebsanleitung eine besondere Gefahr für den Anwender oder das für die Wartung zuständige Personal dar!



**Vorsicht:** In diesen Bereichen besonders auf die möglichen Gefahren des Laserlichtes achten!

Bitte stellen Sie sicher, dass Sie die aktuellste Version der Mr Beam Betriebsanleitung vorliegen haben.

Die aktuellste Version der Betriebsanleitung finden Sie unter:  
[www.mr-beam.org/downloads/](http://www.mr-beam.org/downloads/)

Bitte bewahren Sie die Betriebsanleitung für späteres Nachschlagen auf. Die Betriebsanleitung ist an jeden nachfolgenden Besitzer oder Benutzer des Produkts weiterzugeben.

Dies ist die deutsche Originalbetriebsanleitung. Sollte Ihre Landessprache der Betriebsanleitung nicht beigelegt sein, können Sie diese unter [www.mr-beam.org/downloads/](http://www.mr-beam.org/downloads/) herunterladen.

Stand dieser Betriebsanleitung:  
23. Mai 2023

## 1.2 Über Mr Beam

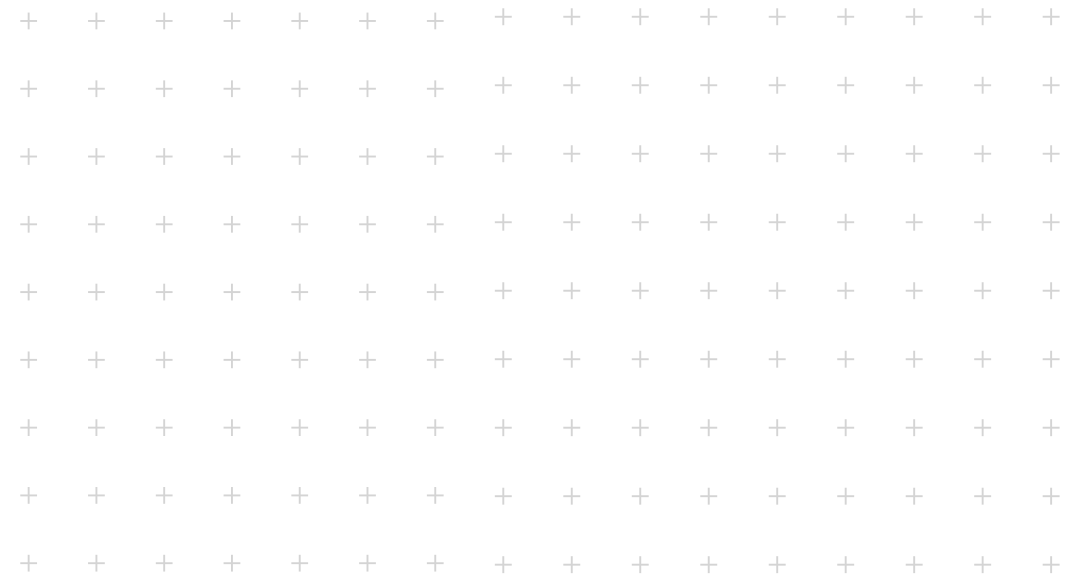
Ihr Mr Beam wurde zum kontaktlosen Schneiden und Gravieren von unterschiedlichen Materialien konstruiert. Mithilfe von Laserlicht wird punktuell Hitze erzeugt, sodass Material gezielt verdampft, verbrennt oder schmilzt. Mit diesem thermischen Verfahren lassen sich Schnitte und Gravuren auf ebenen Materialien durchführen. Durch die hohe Präzision eignet sich das Verfahren, um komplexe Formen auszuschneiden und filigrane Motive zu gravieren.

Der Anwender kann sich mit einem Computer über einen Router oder direkt per WLAN mit dem Mr Beam verbinden. Für die Bedienung des Mr Beam bedarf es, bis auf den Browser Google Chrome, keiner zusätzlichen Software. Ihr Mr Beam ist bereits mit aller notwendigen Software ausgestattet und wird vom Anwender über das Webinterface des BeamOS bedient.

Nachdem Dateien in gängigen Dateiformaten in die Design Bibliothek geladen wurden, kann der Anwender Voreinstellungen für das Material auswählen. Der Laservorgang wird von dem Computer oder Tablet vorbereitet und durch zusätzliches Drücken des Buttons gestartet. Eine Kamera erlaubt eine Vorschau der Arbeitsfläche, die eine genaue<sup>1</sup> Platzierung des Designs auf dem Werkstück ermöglicht.

### Hersteller

Mr Beam Lasers GmbH  
Gollierstr. 70  
80339 München  
Germany

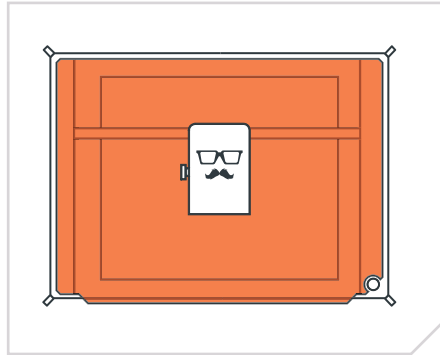


## Kapitel 02

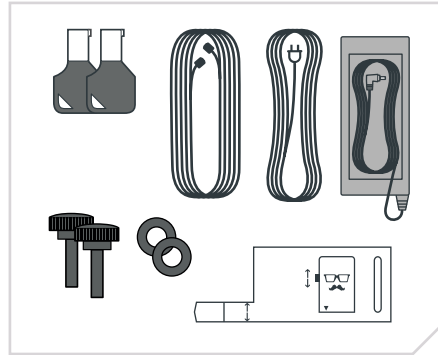
# ÜBERSICHT BAUTEILE

Im folgenden Kapitel bekommen Sie eine Übersicht über die verschiedenen Komponenten und Anschlüsse Ihres Mr Beam.

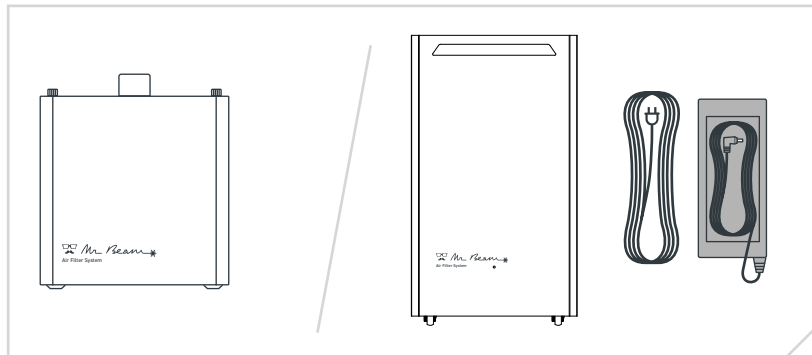
## 2.1 Lieferumfang Mr Beam mit Air Filter System



Laserkopf und Mr Beam Gehäuse

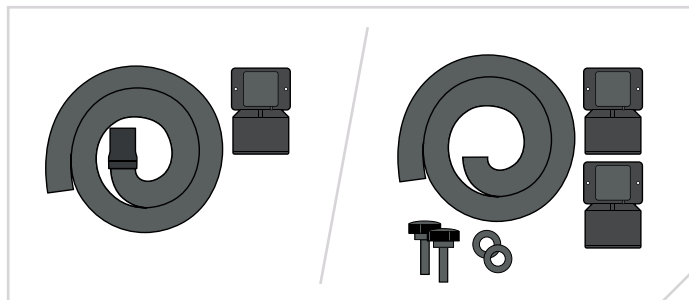


2 Schlüssel, Fokustool, 2 Schrauben,  
2 Beilagscheiben, Air Filter Anschlusskabel,  
Stromkabel und Netzteil



Air Filter System  
(Air Filter II inkl. Filter)

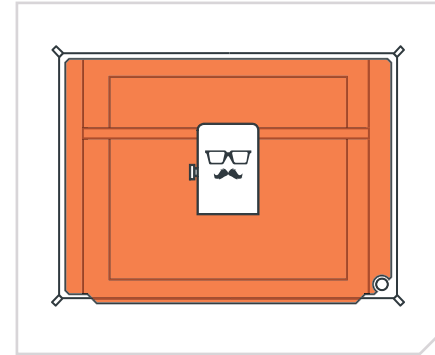
Air Filter System (Air Filter III inkl. Filter),  
Stromkabel und Netzteil



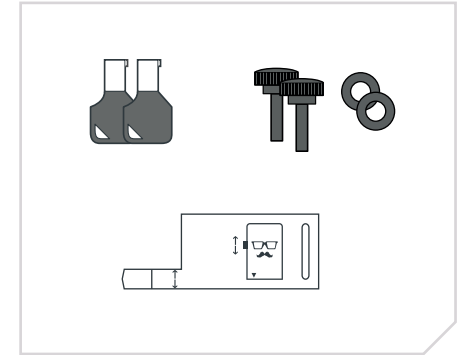
Abluftschlauch, 50 mm  
Absaugstutzen und Mr Beam  
Absaugstutzen (Air Filter II)

Abluftschlauch, 2 Mr Beam  
Absaugstutzen, 2 Schrauben und 2  
Beilagscheiben (Air Filter III)

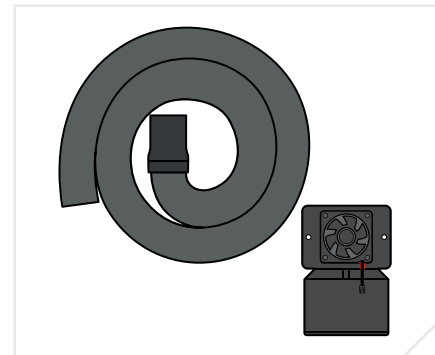
## 2.2 Lieferumfang Mr Beam ohne Air Filter System



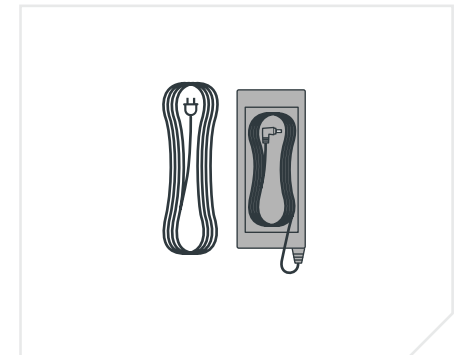
Laserkopf und Mr Beam Gehäuse



2 Schlüssel, Fokustool, 2 Schrauben und  
2 Beilagscheiben



Abluftschlauch, 50 mm Absaugstutzen,  
Mr Beam Absaugstutzen und Lüfter



Stromkabel und Netzteil

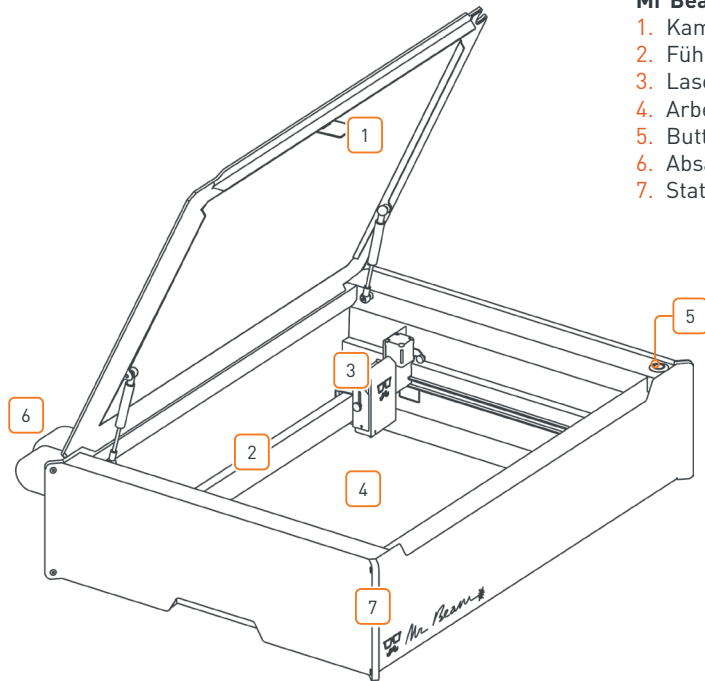


Für den Indoorbetrieb empfehlen wir ein Mr Beam Air Filter System. Falls Sie noch keines besitzen, bestellen Sie es jetzt in unserem Shop unter [www.mr-beam.org/products](http://www.mr-beam.org/products)

## 2.3 Übersicht Mr Beam

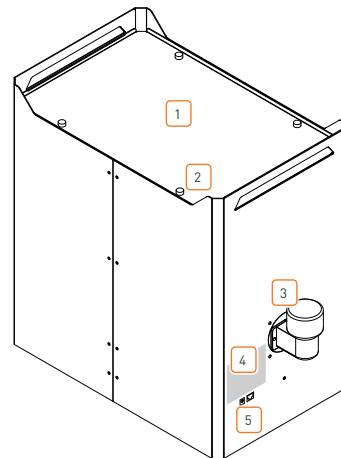
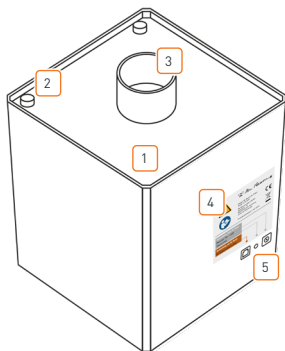
### Mr Beam Lasercutter:

1. Kamera
2. Führungsschiene
3. Laserkopf
4. Arbeitsfläche
5. Button
6. Absaugstutzen
7. Status Light

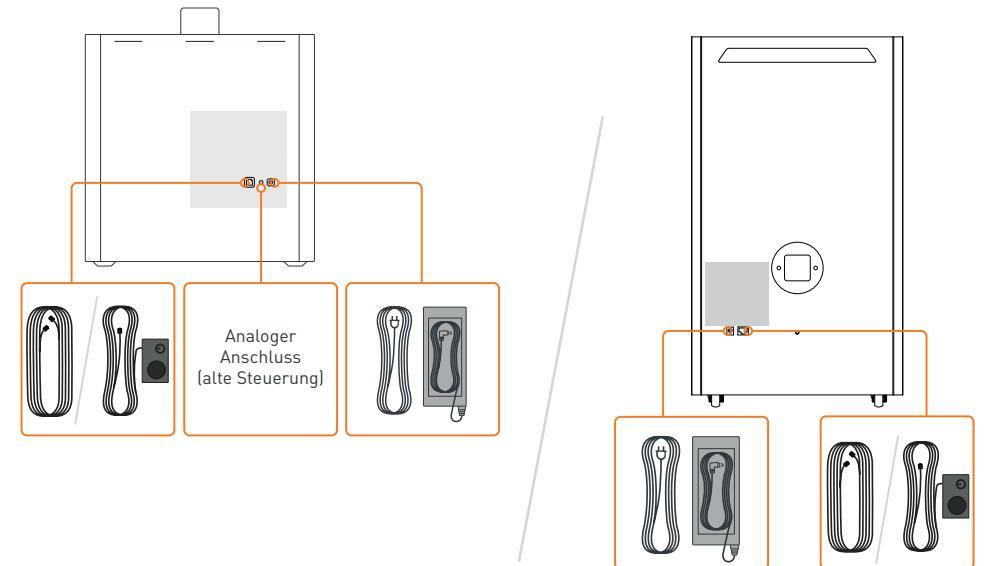
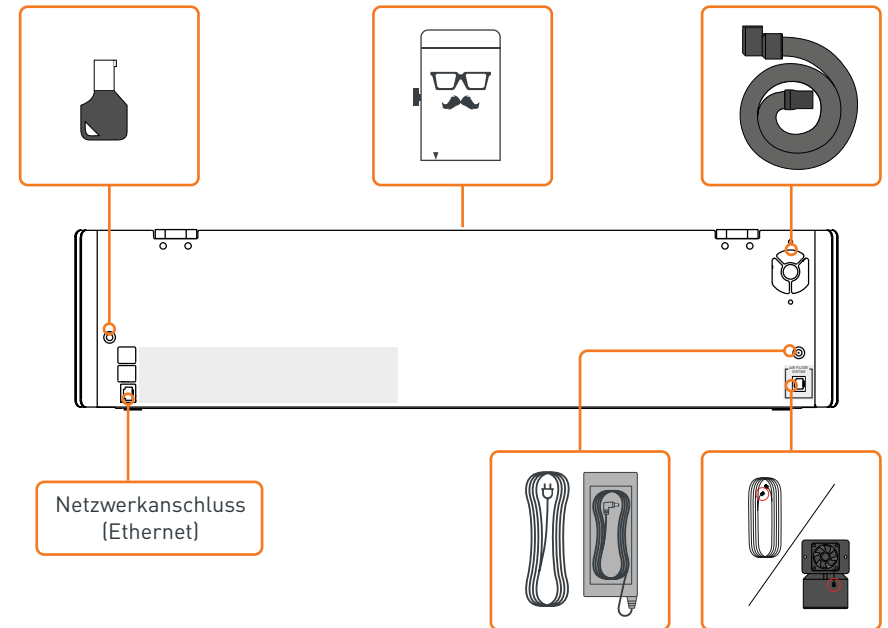


### Mr Beam Air Filter System:

1. Deckel
2. Schließschrauben
3. Anschluss Abluftschlauch
4. Sicherheitsschild
5. Anschlüsse



## 2.4 Anschlüsse



## Kapitel 03

# SICHERHEIT UND KONFORMITÄT

Bitte beachten Sie, dass dieses Kapitel besonders wichtig ist. Ihr Mr Beam kann nur sicher arbeiten, wenn Sie dafür alle Aspekte beachten. Daher müssen Sie unbedingt dieses Kapitel gelesen und verstanden haben, bevor Sie Ihren Mr Beam in Betrieb nehmen!

## 3.1 Bestimmungsgemäße Verwendung

### Mr Beam

Ihr Mr Beam wurde zum kontaktlosen Schneiden und Gravieren von unterschiedlichen Materialien entwickelt. Diese umfassen unter anderem Holz, Acryl, Pappe, Papier, Leder, ausgewählte Kunststoffe, eloxiertes Aluminium, etc. Eine Liste von zugelassenen und getesteten Materialien und Materialstärken entnehmen Sie bitte folgender Seite:

[www.mr-beam.org/collections/materialien](http://www.mr-beam.org/collections/materialien)

Aus sicherheitstechnischen Gründen sind nur von der Mr Beam Lasers GmbH freigegebene Materialien für die Bearbeitung mit Ihrem Mr Beam zugelassen.

### Der Betrieb ist nur in einwandfreiem Zustand des Mr Beam zulässig.

Für unsachgemäße oder bestimmungswidrige Verwendung des Mr Beam wird vom Hersteller keine Haftung für daraus resultierende Personen- und/oder Sachschäden übernommen.

Das Umbauen und Zerlegen des Mr Beam und seines Lasers/seiner Lasereinheit führt zum Verlust von Laserklasse 1 und kann zu Personen- und/oder Sachschäden führen. Für diese übernimmt der Hersteller keine Haftung.

Eine Instandsetzung und Wartung des Mr Beam darf nur von Personen erfolgen, die mit dem vorgesehenen Einsatzbereich und den Gefahren des Mr Beam vertraut sind. Das Öffnen des Gehäuses darf nur nach Freigabe durch den Support erfolgen. Andernfalls erlischt der Anspruch auf Garantie.

Die Nichtbeachtung der Betriebs-, Wartungs- und Instandhaltungsvorschriften, die in dieser Betriebsanleitung durch die Mr Beam Lasers GmbH dargestellt sind, schließt in jedem Fall eine Haftung der Mr Beam Lasers GmbH aus.



**Hinweis:** Eine Garantieleistung entfällt für Schäden oder Mängel, die durch Nichtbeachten der Betriebsanleitung entstanden sind.

Die technischen Angaben für den Betreiber nach der OStrV (Arbeitsschutzverordnung zu künstlicher optischer Strahlung) und der EG/2006/25 finden Sie in den technischen Daten (siehe **Kapitel 7.1 "Technische Daten - Mr Beam"**).

### Air Filter System

Ihr Air Filter System wurde für das Absaugen und Filtern von Abluft von Lasercuttern und 3D Druckern entwickelt. Über den Schlauch wird aus einem geschlossenen Arbeitsraum Luft gesaugt. Anschließend werden durch einen dreistufigen Filter Dämpfe, Partikel und Gerüche für den Innenbereich sicher gefiltert. Wenn Sie das Air Filter System nicht mit dem Mr Beam verwenden, ist der zusätzliche Erwerb eines Netzteils und einer manuellen Steuerung von Nöten.

Der Betrieb des Air Filter Systems ist nur in einwandfreiem Zustand zulässig. Darüber hinaus gelten auch beim Air Filter System die Bestimmungen zur unsachgemäßen und bestimmungswidrigen Verwendung des Mr Beam.

## 3.2 Grundlegende Sicherheitshinweise

### **Gerät nur im Originalzustand verwenden**

Die Verwendung eines Geräts, das erkennbare Mängel aufweist oder das über Anpassungen, die nicht durch die Mr Beam Lasers GmbH freigegeben sind, verfügt, ist nicht gestattet und kann zu Sachbeschädigungen oder Körperverletzungen führen.

- » Vor dem Beginn jeder Benutzung sind Sie verpflichtet, den Mr Beam auf äußerlich erkennbare Mängel, Schäden oder Auffälligkeiten zu überprüfen. Mögliche Mängel sind Beschädigungen des Abluftschlauchs und des Schutzdeckels sowie verbogene Teile am Gehäuse. Erkannte Veränderungen, auch ungewöhnliches Betriebsverhalten, sind unverzüglich zu beheben. Die weitere Benutzung des Mr Beam ist bis zum vollständigen Abstellen des Mangels ausgeschlossen.
- » Die Justage der Laseroptik erfolgt bereits vor Auslieferung und darf nur durch eigen geschultes Personal mit Messeinrichtungen durchgeführt werden, um unsachgemäße Einstellungen und somit unkontrolliertem Austritt des Laserlichts zu vermeiden.
- » Betreiben Sie den Mr Beam nur mit Geräten und Ersatzteilen, die im Lieferumfang enthalten und/oder von der Mr Beam Lasers GmbH freigegeben sind.
- » Bauen Sie Ihren Mr Beam und seinen Laser/seine Lasereinheit unter keinen Umständen um oder zerlegen ihn. Ausgenommen sind Pflege- und Wartungsvorgänge, wie sie in Kapitel 6 „Pflege und Wartung“ beschrieben sind. Nehmen Sie kein Gerät in Betrieb, das umgebaut oder zerlegt wurde!

- » Zur Beurteilung der potenziellen Gefährdung durch Laseranlagen werden diese in acht Sicherheitsklassen eingeteilt: 1, 1C, 1M, 2, 2M, 3R, 3B und 4. Der Mr Beam ist ein Laser der Klasse 1. Dies wird durch sein geschlossenes Schutzgehäuse und dessen Sicherheits-einrichtungen gewährleistet.

### **Körperverletzung durch unsachgemäße Verwendung vermeiden**

In dem Schutzgehäuse des Mr Beam arbeitet eine Laserquelle die ein intensives und sichtbares Laserlicht emittiert. Bei Nichtbeachtung der Sicherheitsmaßnahmen kann es zu Netzhautverbrennungen, Verlust des Augenlichts und Verbrennungen auf Haut und Kleidung kommen. Ohne Schutzeinrichtungen ist dieses direkte Licht oder auch diffus reflektiertes Licht für Personen und Gegenstände gefährlich!

- » Unterlassen Sie jegliche Arbeitsweise, die die Sicherheit des Mr Beam beeinträchtigt, um die Sicherheitsklasse 1 zu gewährleisten.
- » Um die Verletzung Dritter zu vermeiden, sind Sie verpflichtet, das Inbetriebnehmen des Mr Beam durch nicht-autorisierte Personen auszuschließen (z.B. Vorkehrungen gegen unbefugtes Benutzen und/oder durch Abziehen des Schlüssels).
- » Zu jeder Zeit ist die Außerbetriebsetzung und/oder Demontage von Sicherheitseinrichtungen und jeder Umbau oder Modifikation des Mr Beam untersagt. Bei Nichtbeachtung kann es zu schweren Verletzungen kommen.
- » Überbrücken Sie niemals den Sicherheitsschaltkreis (Interlock).

### **Austreten von gesundheitsschädlichen Dämpfen vermeiden**

Während des Laservorgangs wird das bearbeitete Material durch den Mr Beam verdampft. Durch den Betrieb entstehen daher Brandgerüche und Dämpfe, die unter Umständen gesundheitsschädlich sein können.

- » Öffnen Sie nicht den Schutzdeckel des Mr Beam während des Arbeitsvorgangs. Pausieren Sie gegebenenfalls den Arbeitsvorgang, indem Sie den Button betätigen. Warten Sie anschließend kurz, bis die Absaugung Dämpfe entfernt hat. Nun können Sie den Schutzdeckel öffnen. Wenn möglich, empfehlen wir einen Arbeitsvorgang nicht zu unterbrechen, um ein unvollständiges Arbeitsergebnis zu vermeiden.
- » Vergewissern Sie sich, dass Ihr Mr Beam ausschließlich mit der entsprechenden Absaugung/Filteranlage betrieben wird.
- » Bearbeiten Sie nur geeignete Materialien. (für Details siehe „Hinweise zur Vermeidung von Sachschäden – Verwendung ungeeigneter Materialien vermeiden“)

### **Brand vermeiden**

Brennbare Materialien können durch Laserlicht entzündet werden und zu Brandverletzungen führen.

- » Während des Laserjobs besteht Brand- und Sachbeschädigungsgefahr. Sie sind verpflichtet, während des Laserjobs anwesend zu sein.
- » Sie sind verpflichtet, alle Werkstückreste nach jedem Arbeitsvorgang zu entnehmen. Verwenden Sie den Innenraum sowie die unmittelbare Umgebung des Mr Beam nicht als Lager für brennbare Materialien.

## 3.3 Sicherheitsmerkmale des Mr Beam

### **Sicherheitsmetallgehäuse**

- » Die Gehäusekonstruktion des Mr Beam ist vollständig aus Aluminium und ohne Sichtverbindung in den Innenraum gefertigt, um sicherzustellen, dass kein Laserlicht austritt.

### **Sicherheitsschutzglas**

- » Der Schutzdeckel aus 3,5 mm dickem, schlagfestem Makrolon absorbiert durch seine spezielle Farbmischung sämtliche blaue Laserstrahlung mit den Wellenlängen von 440 - 460 nm (OD 6+).
- » Die Lebensdauer eines unbeschädigten Deckels entspricht der Maschinenlebensdauer von min. 10 Jahren.

### **Sicherheitsschalter**

- » Die Sensoren und Aktoren sind mehrfach ausgeführt und werden während des Betriebs in ihrer Funktion überwacht. Bei erkannten Fehlern wird der Mr Beam mit einer Fehlermeldung angehalten und seine Funktion gesperrt. Dies geschieht noch bevor das Sicherheitssystem durch den Ausfall mehrerer Komponenten in seiner Funktion beeinträchtigt wird. (Nach DIN EN 60825-1 für Lasergehäuse der Klasse 1 erforderlichen Performancelevel D in Klasse 3)

### **Feuererkennung**

- » Der Mr Beam verfügt über eine temperaturabhängige Feuererkennung. Je nach Temperaturanstieg wird der Laserjob abgebrochen oder pausiert.

### **Überwachung des Abluftsystems**

- » Während des Laservorgangs wird stets die Abluftverschmutzung gemessen, sodass die Drehzahl der Abluftanlage intelligent angepasst werden kann.
- » Gleichzeitig wird die Lüfterdrehzahl überwacht, um sicherzustellen, dass dieser nicht verstopft oder übermäßig verschmutzt ist.



## 3.4 Hinweise zur Vermeidung von Sachschäden

### Verwendung ungeeigneter Materialien vermeiden

Das Bearbeiten von bestimmten Materialien kann den Mr Beam beschädigen und somit zu Betriebsausfällen führen.

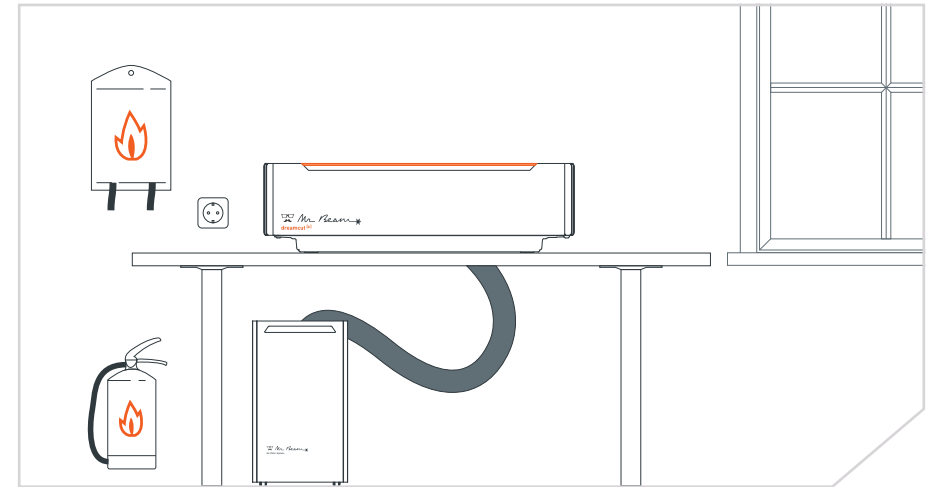
- » Eine vollständige Liste aller geeigneten Materialien und ihrer getesteten Materialstärken finden Sie in unserer Knowledgebase unter [www.mr-beam.org/materialien](http://www.mr-beam.org/materialien).
- » Die Bearbeitung von leitfähigen Materialien (beispielsweise auch Carbonfasern/Kohlenstofffasern) setzt Staub, Partikel und Rauch frei, welche zu einer nachhaltigen Beschädigung von Bauteilen und/oder Elektronik (z.B. Kurzschlüsse) führen können. Die Bearbeitung von leitfähigen Materialien führt zum Ausschluss der Garantie.
- » Chlorhaltige Materialien wie z.B. PVC setzen bei der Bearbeitung korrosive Dämpfe frei, welche gesundheitsschädlich sind und Bauteile beschädigen können. Die Bearbeitung von chlorhaltigen Materialien führt zum Ausschluss der Garantie.
- » Viele Metalle, insbesondere unbeschichtetes Aluminium, Kupfer, Silber und Gold, dürfen aufgrund der geringen Absorption mit dem Laser nicht bearbeitet werden, da diese Materialien zu hohen Reflexionen des Laserlichtes führen. Bringen Sie diese Metalle und/oder andere reflektierende Materialien unter keinen Umständen in den Strahlengang des Laser, da eine gerichtete Reflexion die Schutzabdeckung beschädigen und/oder zerstören kann.
- » Die Gravur eines handelsüblichen Spiegels darf nur auf der nicht spiegelnden Rückseite erfolgen, da die Vorderseite das Licht gerichtet reflektiert und die Schutzabdeckung beschädigen und/oder zerstören kann.

- » Klären Sie vor der Inbetriebnahme des Gerätes, ob Schadstoffe durch die Bearbeitung von Materialien entstehen können, welche dem Mr Beam selbst, dem Air Filter System, der Umwelt und/oder Personen schaden können. Können entstehende Schadstoffe nicht durch das Mr Beam Air Filter System gefiltert werden, so ist eine Verwendung dieser Materialien nicht möglich. Es wird darauf hingewiesen, dass es in der Verantwortung des Anwenders liegt, die nationalen und regionalen Grenzwerte für Staub, Rauch und Gase einzuhalten.

## 3.5 Qualifikation des Anwenders

- » Arbeiten mehrere Personen mit dem Mr Beam, hat der Eigentümer oder gegebenenfalls Besitzer oder eine andere für den Zugang zum Gerät verantwortliche Person, die Verantwortung, dass alle Anwender ausreichend qualifiziert sind und mit den Sicherheitsbestimmungen vertraut sind.
- » Minderjährigen Personen ist die Benutzung des Mr Beam nur unter Aufsicht eines Erwachsenen gestattet.
- » Die Justage der Laseroptik darf nur durch eigen geschultes Personal mit Messeinrichtungen durchgeführt werden.

## 3.6 Beschreibung des Arbeitsplatzes



- » Die Steckdose muss leicht erreichbar sein und sich in unmittelbarer Nähe zum Gerät befinden. Im Notfall müssen Sie den Netzstecker sowie der Schlüssel abziehen können.
- » Sichern Sie den Stromkreis der Steckdose ausreichend ab.
- » Stellen Sie sicher, dass Sauberkeit und Übersichtlichkeit an und um den Arbeitsplatz des Mr Beam stets gewährleistet sind.
- » Stellen Sie sicher, dass sich ein Feuerlöscher und eine Löschdecke zu jeder Zeit in unmittelbarer Nähe befinden.
- » Die Arbeitstemperatur muss zwischen 5°C und 25°C liegen. Vermeiden Sie hohe Temperaturschwankungen.
- » Verwenden Sie den Mr Beam nur in geschlossenen Räumen, um Kontakt mit Feuchtigkeit zu vermeiden. Nichtbeachtung kann zu Beschädigung einzelner Teile führen. (Luftfeuchtigkeit zwischen 30% und 60%, keine Kondensation)
- » Verwenden Sie den Mr Beam nur in staubarmen Umgebungen.
- » Vermeiden Sie starke Sonneneinstrahlung auf den Mr Beam.
- » Vermeiden Sie, dass starke mechanische Erschütterungen auf den Mr Beam einwirken.
- » Sorgen Sie für ausreichend Luftzirkulation im Raum, damit sich mögliche Schadstoffe nicht ansammeln.
- » Stellen Sie den Mr Beam auf eine standsichere, ebene und waagrechte Arbeitsfläche, die ausschließlich für den Mr Beam verwendet wird, um Erschütterungen durch andere Maschinen zu vermeiden.

# 3.7 Warn- und Sicherheitsschilder

Alle Warn- und Hinweisschilder, die an Ihrem Mr Beam angebracht sind, befinden sich an Stellen, welche vor und/oder während des Betriebes eine Gefahrenquelle darstellen können. Beschädigte oder abhandengekommene Warn- und Hinweisschilder müssen umgehend ersetzt werden. Die fehlenden Warn- und Hinweisschilder können über den Mr Beam Support ([www.mr-beam.org/ticket](http://www.mr-beam.org/ticket)) bestellt werden oder mittels der Vorlagen auf folgender Seite selbstständig reproduziert werden.

## Am Gerät:

**Laser Klasse 1**

Vorsicht - Infrarot-Laserfeld, wenn Abdeckung geöffnet und Sichtschutzeinrichtung übersteuert. Beschädigung von Augen und Haut durch direkte oder Streustrahlung vermeiden.

**Mr Beam**  
 Baujahr: 20XX  
 Name: MrBeam-XXXX  
 S/N: 000000XXXXXXX-2X

Wartung  
 Netzvers.

CE, FC, UK, EA, RoHS, REACH, WEEE, PSE, BSMI, CCC, CB, KC, S, T, U, V, W, X, Y, Z, AA, AB, AC, AD, AE, AF, AG, AH, AI, AJ, AK, AL, AM, AN, AO, AP, AQ, AR, AS, AT, AU, AV, AW, AX, AY, AZ, BA, BB, BC, BD, BE, BF, BG, BH, BI, BJ, BK, BL, BM, BN, BO, BP, BQ, BR, BS, BT, BU, BV, BW, BX, BY, BZ, CA, CB, CC, CD, CE, CF, CG, CH, CI, CJ, CK, CL, CM, CN, CO, CP, CQ, CR, CS, CT, CU, CV, CW, CX, CY, CZ, DA, DB, DC, DD, DE, DF, DG, DH, DI, DJ, DK, DL, DM, DN, DO, DP, DQ, DR, DS, DT, DU, DV, DW, DX, DY, DZ, EA, EB, EC, ED, EE, EF, EG, EH, EI, EJ, EK, EL, EM, EN, EO, EP, EQ, ER, ES, ET, EU, EV, EW, EX, EY, EZ, FA, FB, FC, FD, FE, FF, FG, FH, FI, FJ, FK, FL, FM, FN, FO, FP, FQ, FR, FS, FT, FU, FV, FW, FX, FY, FZ, GA, GB, GC, GD, GE, GF, GG, GH, GI, GJ, GK, GL, GM, GN, GO, GP, GQ, GR, GS, GT, GU, GV, GW, GX, GY, GZ, HA, HB, HC, HD, HE, HF, HG, HH, HI, HJ, HK, HL, HM, HN, HO, HP, HQ, HR, HS, HT, HU, HV, HW, HX, HY, HZ, IA, IB, IC, ID, IE, IF, IG, IH, II, IJ, IK, IL, IM, IN, IO, IP, IQ, IR, IS, IT, IU, IV, IW, IX, IY, IZ, JA, JB, JC, JD, JE, JF, JG, JH, JI, JJ, JK, JL, JM, JN, JO, JP, JQ, JR, JS, JT, JU, JV, JW, JX, JY, JZ, KA, KB, KC, KD, KE, KF, KG, KH, KI, KJ, KK, KL, KM, KN, KO, KP, KQ, KR, KS, KT, KU, KV, KW, KX, KY, KZ, LA, LB, LC, LD, LE, LF, LG, LH, LI, LJ, LK, LL, LM, LN, LO, LP, LQ, LR, LS, LT, LU, LV, LW, LX, LY, LZ, MA, MB, MC, MD, ME, MF, MG, MH, MI, MJ, MK, ML, MM, MN, MO, MP, MQ, MR, MS, MT, MU, MV, MW, MX, MY, MZ, NA, NB, NC, ND, NE, NF, NG, NH, NI, NJ, NK, NL, NM, NN, NO, NP, NQ, NR, NS, NT, NU, NV, NW, NX, NY, NZ, OA, OB, OC, OD, OE, OF, OG, OH, OI, OJ, OK, OL, OM, ON, OO, OP, OQ, OR, OS, OT, OU, OV, OW, OX, OY, OZ, PA, PB, PC, PD, PE, PF, PG, PH, PI, PJ, PK, PL, PM, PN, PO, PP, PQ, PR, PS, PT, PU, PV, PW, PX, PY, PZ, QA, QB, QC, QD, QE, QF, QG, QH, QI, QJ, QK, QL, QM, QN, QO, QP, QQ, QR, QS, QT, QU, QV, QW, QX, QY, QZ, RA, RB, RC, RD, RE, RF, RG, RH, RI, RJ, RK, RL, RM, RN, RO, RP, RQ, RR, RS, RT, RU, RV, RW, RX, RY, RZ, SA, SB, SC, SD, SE, SF, SG, SH, SI, SJ, SK, SL, SM, SN, SO, SP, SQ, SR, SS, ST, SU, SV, SW, SX, SY, SZ, TA, TB, TC, TD, TE, TF, TG, TH, TI, TJ, TK, TL, TM, TN, TO, TP, TQ, TR, TS, TT, TU, TV, TW, TX, TY, TZ, UA, UB, UC, UD, UE, UF, UG, UH, UI, UJ, UK, UL, UM, UN, UO, UP, UQ, UR, US, UT, UU, UV, UW, UX, UY, UZ, VA, VB, VC, VD, VE, VF, VG, VH, VI, VJ, VK, VL, VM, VN, VO, VP, VQ, VR, VS, VT, VU, VW, VX, VY, VZ, WA, WB, WC, WD, WE, WF, WG, WH, WI, WJ, WK, WL, WM, WN, WO, WP, WQ, WR, WS, WT, WU, WV, WW, WX, WY, WZ, XA, XB, XC, XD, XE, XF, XG, XH, XI, XJ, XK, XL, XM, XN, XO, XP, XQ, XR, XS, XT, XU, XV, XW, XX, XY, XZ, YA, YB, YC, YD, YE, YF, YG, YH, YI, YJ, YK, YL, YM, YN, YO, YP, YQ, YR, YS, YT, YU, YV, YW, YX, YY, YZ, ZA, ZB, ZC, ZD, ZE, ZF, ZG, ZH, ZI, ZJ, ZK, ZL, ZM, ZN, ZO, ZP, ZQ, ZR, ZS, ZT, ZU, ZV, ZW, ZX, ZY, ZZ.

## Am Laserkopf:

**Lasersicherheit**

$P_0 = 5W\ cw$   
 $\lambda = 450nm$

oder

$P_0 = 10W\ cw$   
 $\lambda = 450nm$

## Rückseite des Air Filter II:

**Mr Beam**

Modell: AF2  
 Made in Europe

Gewicht: 5,8 kg  
 Typ des Gerätes: Abluftfilter

Mr Beam Lasers GmbH  
 Gollierstr. 70  
 80339 München, Germany  
 www.mr-beam.org

WEEE - DE17853778

19 V min. 3 A

## Rückseite des Air Filter III:

**Mr Beam**

Modell: AF3  
 Made in Europe

Gewicht: 19 kg  
 Typ des Gerätes: Abluftfilter

Mr Beam Lasers GmbH  
 Gollierstr. 70  
 80339 München, Germany  
 www.mr-beam.org

WEEE - DE17853778

19 V min. 4 A

# EG Konformitätserklärung

EU Declaration of Conformity



Firma / Company: Mr Beam Lasers GmbH  
 Adresse / Address: Gollierstrasse 70, 80339 München

Produktkategorie / Product category: Laserschneide- und Graviermaschine / Laser cutting and engraving machine  
 Modellbezeichnung / Model name: Mr Beam  
 Hersteller / Manufacturer: Mr Beam Lasers GmbH  
 Artikelnummer / Article number: MB DC-015, MB DCB-016, 900-#####, 901-#####, 902-#####  
 Seriennummer / Serial number: 0000000012345678-2E (Beispiel)  
 Erstellungsdatum: 03.05.2019  
 Änderungsdatum: 13.04.2023 / Version 1.2

Das Produkt erfüllt die einschlägigen Harmonisierungsrechtsvorschriften der Union:  
 The product fulfill the relevant European harmonisation legislations:

Rechtsvorschrift / Legislation: Titel / Title:  
 2014/53/EU Funkrichtlinie / Radio Equipment Directive (ABl. L 153, 22.5.2014, p. 62–106)  
 2006/42/EC Maschinrichtlinie / Machinery Directive (ABl. L 157, 9.6.2006, p. 24–86)  
 2011/65/EU:2014-02-14 RoHS (ABl. L 174, 1.7.2011, p. 88–110)

Die Übereinstimmung mit den Anforderungen der europäischen Harmonisierungsrechtsvorschriften wurde durch die Anwendung der folgenden harmonisierten Normen und technischen Spezifikationen nachgewiesen:

The compliance with the requirements of the European harmonisation legislations was proved by the application of the following harmonised standards and technical specifications:

Normen / Standards:	Beschreibung	Description
EN 60825-1:2022-08-01	Sicherheit von Lasereinrichtungen Teil 1: Klassifizierung von Anlagen und Anforderungen	Safety of laser products – Part 1: Equipment classification and requirements
EN 60825-4:2011-1-12	Sicherheit von Lasereinrichtungen Teil 4: Laserschutzwände	Safety of laser products – Part 4: Laser guards
EN ISO 11553-1:2020	Sicherheit von Maschinen - Laserbearbeitungsmaschinen - Teil 1: Anforderungen an die Lasersicherheit	Safety of machinery - Laser processing machines - Part 1: Laser safety requirements
EN 11553-3:2013	Sicherheit von Maschinen - Laserbearbeitungs-maschinen - Teil 3: Lärminderungs- und Geräuschmessverfahren für Laserbearbeitungs-maschinen und handgeführte Laserbearbeitungs-geräte sowie zugehörige Hilfseinrichtungen (Genauigkeitsklasse 2)	Safety of machinery - Laser processing machines and hand-held processing devices and associated auxiliary equipment (accuracy grade 2)
EN 12100:2011-03 (inkl. Berichtigung 1:2013-08)	Sicherheit von Maschinen - Allgemeine Gestaltungsleitsätze - Risikobeurteilung und Risikominderung	Safety of machinery - General principles for design - Risk assessment and risk reduction
EN 11252:2014-02	Laser und Laseranlagen - Lasergerät - Mindestanforderungen an die Dokumentation	Lasers and laser-related equipment - Laser device - Minimum requirements for documentation
EN 55032:2022-09 Class B	Elektromagnetische Verträglichkeit von Multimedia-geräten und -einrichtungen - Anforderungen an die Störaussendung	Electromagnetic compatibility of multimedia equipment - Emission requirements
EN 55035:2022 07 01	Elektromagnetische Verträglichkeit von Multimedia-geräten - Anforderungen zur Störfestigkeit	Electromagnetic compatibility of multimedia equipment - Immunity requirements
EN 61000-3-2:2020	Elektromagnetische Verträglichkeit (EMV) - Teil 3-2: Grenzwerte - Grenzwerte für Oberschwingungs-ströme (Geräte-Eingangstrom <= 16 A je Leiter)	Electromagnetic compatibility (EMC) - Part 3-2: Limits - Limits for harmonic current emissions (equipment input current <= 16 A per phase)
EN 61000-3-3:2013-08	Elektromagnetische Verträglichkeit (EMV) - Teil 3-3: Grenzwerte - Begrenzung von Spannungs-änderungen, Spannungsschwankungen und Flicker in öffentlichen Niederspannungs-Versorgungsnetzen für Geräte mit einem Bemessungsstrom <= 16 A je Leiter, die keiner Sonderanschlussbedingung unterliegen	Electromagnetic compatibility (EMC) - Part 3-3: Limits - Limitation of voltage changes, voltage fluctuations and flicker in public low-voltage supply systems, for equipment with rated current <= 16 A per phase and not subject to conditional connection
EN 61000-6-1:2019	Elektromagnetische Verträglichkeit (EMV) - Teil 6-1: Fachgrundnormen - Störfestigkeit für Wohnbereich, Geschäfts- und Gewerbebereiche sowie Kleinbetriebe	Electromagnetic compatibility (EMC) - Part 6-1: Generic standards - Immunity for residential, commercial and light-industrial environments
EN 61000-6-3:2022-07-01	Elektromagnetische Verträglichkeit (EMV) - Teil 6-3: Fachgrundnormen - Störaussendung für Wohnbereich, Geschäfts- und Gewerbebereiche sowie Kleinbetriebe	Electromagnetic compatibility (EMC) - Part 6-3: Generic standards - Emission standard for residential, commercial and light-industrial environments
DIN EN 300328	Breitband-Übertragungssysteme - Datenübertragungsgeräte zum Betrieb im 2,4GHz-Band - Harmonisierte Norm zur Nutzung von Funkfrequenzen (Anerkennung der Englischen Fassung EN 300 328 V2.2.2 (201907) als Deutsche Norm)	Wideband transmission systems; Data transmission equipment operating in the 2.4 GHz band; Harmonised Standard for access to radio spectrum
DIN EN 301893	5 GHz RLAN - Harmonisierte EN, die die wesentlichen Anforderungen nach Artikel 3.2 der EU Richtlinie 2014/53/EU enthält	5 GHz RLAN; Harmonised Standard covering the essential requirements of article 3.2 of Directive 2014/53/EU
DIN EN 301489-1	Funk-einrichtungen und dienste – Teil 1: Gemeinsame technische Anforderungen – Harmonisierte Norm für die elektromagnetische Verträglichkeit	Part 1: Common technical requirements; Harmonised Standard for ElectroMagnetic Compatibility
DIN EN 301489-17	Elektromagnetische Verträglichkeit (EMV) für Funkeinrichtungen und -dienste – Teil 17: Spezifische Bedingungen für Breitbanddatenübertragungssysteme – Harmonisierte Norm für die elektromagnetische Verträglichkeit	ElectroMagnetic Compatibility (EMC) standard for radio equipment and services; Part 17: Specific conditions for Broadband Data Transmission Systems; Harmonised Standard for ElectroMagnetic Compatibility
EN IEC 63000:2018	Technische Dokumentation zur Beurteilung von Elektro- und Elektronikgeräten hinsichtlich der Beschränkung gefährlicher Stoffe (IEC 63000:2016) EN IEC 63000:2018	Technical documentation for the assessment of electrical and electronic products with respect to the restriction of hazardous substances (IEC 63000: 2016); German version EN IEC 63000:2018
EN 50689:2021	Sicherheit von Laserprodukten - Besondere Anforderungen an Verbraucher-Laser-Produkte	Safety of laser products. Particular Requirements for Consumer Laser Products

Weitere Informationen / additional information:  
 keine / none

München / 13.04.2023  
 Place / Date

*Sebastian Donner*  
 Sebastian Donner, Head of Engineering

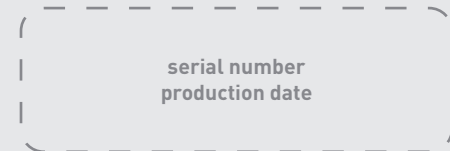
*Roland Kaindl*  
 Roland Kaindl (TKRM UG haftungsbeschränkt),  
 CE Consulting / Dokumentverantwortlicher

Diese Kopie der Konformitätserklärung ist vom 13.04.2023.  
 Zusätzlich finden Sie aktuelle Versionen von Betriebsanleitung und Konformitätserklärung als Download unter: [www.mr-beam.org/conformity](http://www.mr-beam.org/conformity)



Mr Beam Lasers GmbH  
 Gollierstr. 70  
 80339 München, Germany  
 www.mr-beam.org

Laserschneide- und Graviermaschine  
 Modell: Mr Beam  
 Gewicht: 9,8 Kg  
 Made in Germany



Wartung

Vor Beginn von Reinigungs- und  
 Wartungsarbeiten das Gerät immer  
 ausschalten und den Netzstecker ziehen.

Dieses Gerät kann im Betrieb  
 giftige Abgase erzeugen, die gefiltert  
 werden müssen.

Laser Klasse 1

Verbraucher-Laser-Produkt der  
 Klasse 1 DIN EN 50689

Wartungs- und Inspektionstätigkeiten  
 dürfen nur im ausgeschalteten  
 Zustand von geschultem Personal  
 durchgeführt werden.

Vorsicht - sichtbares Laserlicht,  
 wenn Abdeckung geöffnet  
 und Sicherheitsverriegelung überbrückt  
 Bestrahlung von Auge und Haut  
 durch direkte oder Streustrahlung vermeiden.



Pmax = 10W cw  
 λ = 450nm

Netzwerk

Hiermit erklärt die Mr Beam Lasers GmbH, dass der Funkanlagentyp "Mr Beam"  
 der Richtlinie 2014/53/EU entspricht. Der vollständige Text der EU-Konformitätserklärung  
 ist unter der folgenden Internetadresse verfügbar: [www.mr-beam.org/conformity](http://www.mr-beam.org/conformity)

Frequenz 2,4 GHz: Frequenzbereich: 2400 - 2483,5 MHz max. Sendeleistung: 100 mW  
 Frequenz 5GHz: Frequenzbereich: 5150 - 5250 MHz / 5250 - 5350 MHz / 5470 - 5725 MHz  
 max. Sendeleistung: 200 mW / 100 mW / 500 mW

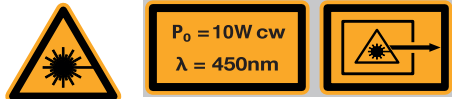
This device incorporates a RF module. The RF module is already certified  
 under the FCC ID:2ABCB-RP132 and IC ID: 20953-RP132.

Complies with 21 CFR 1040.10 and 1040.11 except for conformance with  
 IEC 60825-1 Ed. 3., as described in Laser Notice No. 56, dated May 8, 2019.

DE

Laser Klasse 1

Vorsicht - sichtbares Laserlicht,  
 wenn Abdeckung geöffnet  
 und Sicherheitsverriegelung überbrückt  
 Bestrahlung von Auge und Haut  
 durch direkte oder Streustrahlung vermeiden.



Power  
 19V ~ 4.7A

Mr Beam  
 Air Filter System



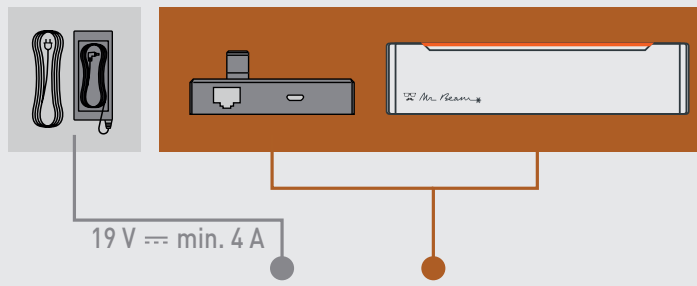
Modell: AF3  
 Made in Europe



Gewicht: 19 kg  
 Typ des Gerätes: Abluftfilter

Mr Beam Lasers GmbH  
 Gollierstr. 70  
 80339 München, Germany  
 www.mr-beam.org

WEEE - DE17853778



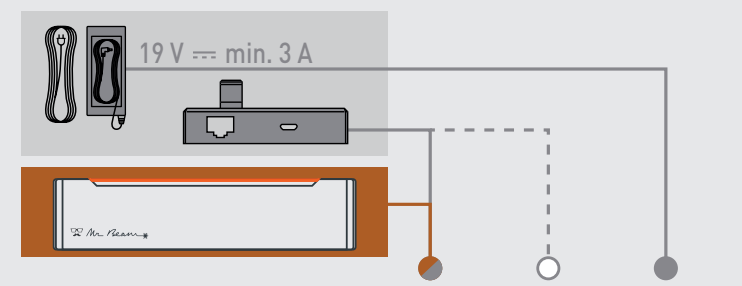
Modell: AF2  
 Made in Europe



Gewicht: 5,8 kg  
 Typ des Gerätes: Abluftfilter

Mr Beam Lasers GmbH  
 Gollierstr. 70  
 80339 München, Germany  
 www.mr-beam.org

WEEE - DE17853778



## Kapitel 04

# INBETRIEBNAHME

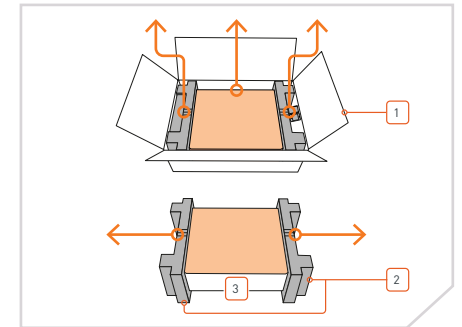
Im folgenden Kapitel begleiten wir Sie vom Auspacken bis hin zur Einrichtung der Netzwerkverbindung.

Denken Sie beim Aufstellen Ihres Mr Beam daran, dass er mit viel Sorgfalt von uns montiert und verpackt wurde. Bitte nehmen Sie sich Zeit ihn ebenso sorgfältig auszupacken und einzurichten.

## 4.1 Auspacken

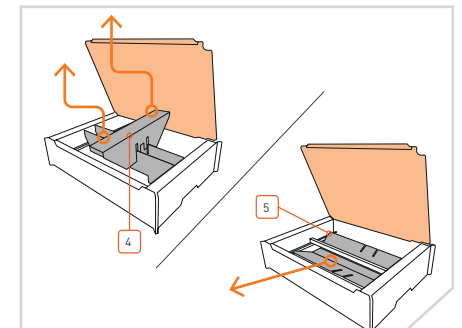
### Box öffnen und aus Karton entnehmen

1. Legen Sie den Karton [1] auf eine ebene Fläche.
2. Öffnen Sie den Karton [1]. Verwenden Sie dabei keine spitzen Gegenstände, die den Schutzdeckel beschädigen könnten.
3. Entnehmen sie sämtliches Zubehör [2].
4. Nehmen Sie den Mr Beam [3] aus dem Karton und entfernen Sie den Transportschutz auf beiden Seiten.



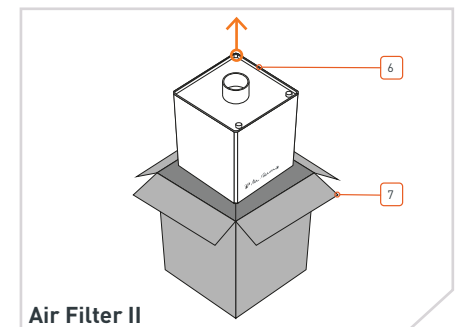
### Transportsicherung entfernen

1. Entfernen Sie die vertikale Transportsicherung [4].
2. Ziehen Sie die horizontale Transportsicherung [5] vorsichtig unter der Führungsschiene hervor.



### Air Filter System auspacken (Bei Kauf als Bundle - Mr Beam und Air Filter System)

1. Legen Sie den Karton [7] auf eine ebene Fläche.
2. Öffnen Sie den Karton [7]. Verwenden Sie dabei keine spitzen Gegenstände, die die Oberfläche beschädigen könnten.
3. Ziehen Sie den oberen Transportschutz heraus.
4. Nehmen Sie das Air Filter System [6] und den Karton mit dem Zubehör aus dem Karton.



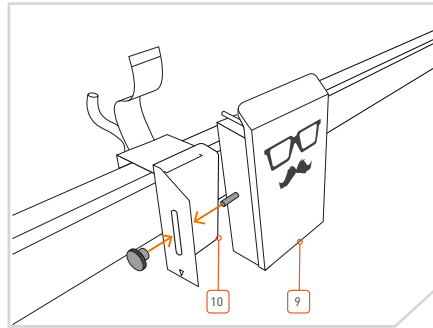
Air Filter II

## 4.2 Laserkopf anschließen

### Laserkopf einhängen

Der Laserkopf kann in verschiedenen Höhen montiert werden, siehe dazu auch das Kapitel 5.6 „Fokussierung“.

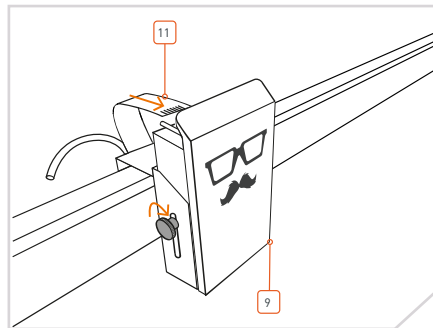
1. Hängen Sie den Laserkopf [9] zunächst in einer beliebigen Position unten ein
2. Drücken Sie anschließend den Wagen [10] leicht zusammen und lassen den Laserkopf oben einrasten.



### Flachbandkabel einstecken

1. Stecken Sie Flachbandkabel [11] in die Buchse an der Rückseite des Laserkopfes [9]. Fahren Sie dazu gegebenenfalls vorher den schwarzen Bügel aus.

**i Achtung:** Das Flachbandkabel darf nur an- und abgesteckt werden, wenn der Mr Beam heruntergefahren und ausgeschaltet ist! Nichtbeachtung hat Funktionsunfähigkeit des Mr Beam zur Folge!

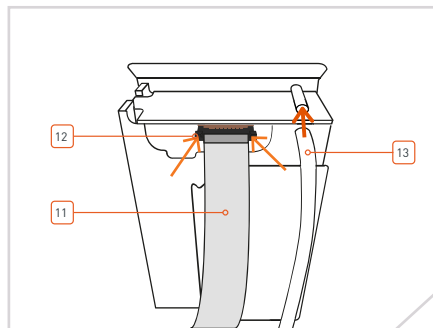


### Bügel arretieren

1. Arretieren Sie das Flachbandkabel [11] mit dem Bügel [12].

**i Achtung:** Lösen Sie zunächst den Bügel, falls Sie das Flachbandkabel entfernen wollen.

2. Stecken Sie anschließend den Schlauch [13] ein (nur im Modell „dreamcut“, „dreamcut [S]“ und dreamcut [X]“).

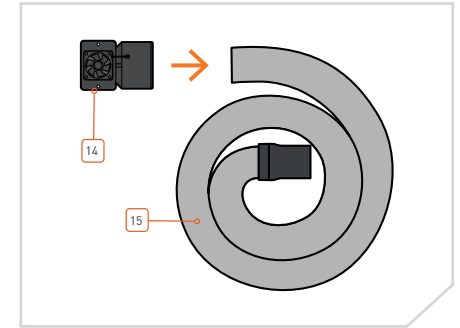


## 4.3 Absaugung/Air Filter System anschließen

### Absaugstutzen anschließen

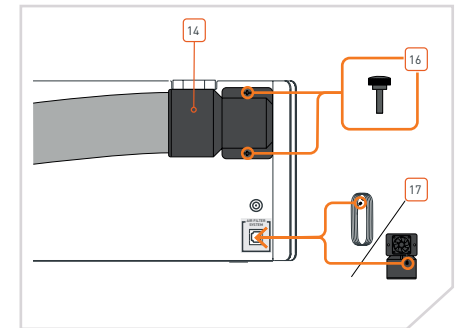
1. Verbinden Sie den Absaugstutzen [14] mit dem freien Ende des Abluftschlauches [15].

**i Hinweis:** Der Abluftschlauch ist mit einem Linksgewinde ausgestattet.



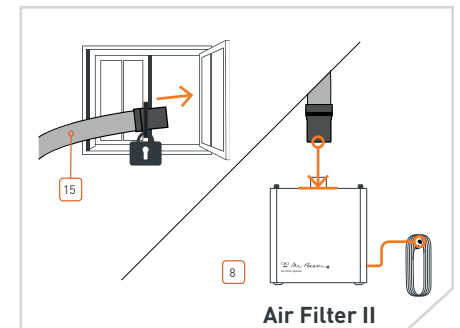
### An den Mr Beam anschließen

1. Montieren Sie den Absaugstutzen [14] an Ihrem Mr Beam. Verwenden Sie dazu die mitgelieferten Rändelschrauben und Unterlegscheiben [16]. Ziehen Sie diese moderat an.
2. Schließen Sie danach das Kabel [17] der Absaugung an Ihrem Mr Beam an.



### Abluft abführen

1. Wenn Sie einen Mr Beam mit einfacher Absaugung besitzen, stellen Sie sicher, dass der Abluftschlauch [15] fixiert ist und die Abluft aus dem Arbeitsraum abgeführt werden kann.
2. Wenn Sie einen Mr Beam mit Air Filter System [8] besitzen, schließen Sie den Abluftschlauch an das Air Filter System an. Verbinden Sie anschließend das Kabel des Air Filter Systems mit Ihrem Mr Beam.



## 4.4 Absaugung/Air Filter System



**Vorsicht:** Erstickungsgefahr. Während des Laservorgangs wird das bearbeitete Material durch den Mr Beam verdampft und es entstehen Brandgerüche und Dämpfe.

- » Betreiben Sie Ihren Mr Beam nur mit einer funktionsfähigen Absaugung.

Im Folgenden wird die Absaugung in zwei Ausführungen, dem Absaugsystem (saugt Abgase ins Freie heraus) und dem Mr Beam Air Filter System beschrieben. Die Absaugleistung wird bei beiden Ausführungen dem Vorhandensein von Abgasen entsprechend geregelt. Damit verbunden ist ein schwankender Geräuschpegel der entsprechenden Absaugung wahrzunehmen. Die Rauchkonzentration wird dabei mit einem optischen Sensor ermittelt. Im Falle einer Sensorstörung wird die Absaugleistung aus Sicherheitsgründen auf das Maximum erhöht.

Es wird darauf hingewiesen, dass es in der Verantwortung des Anwenders liegt, die nationalen und regionalen Schwellengrenzwerte für Staub, Rauch und Gase bei der Filterauswahl und bei der Wahl des Absaugsystems zu berücksichtigen.

### Absaugsystem (ohne Luftfilter)

Das Absaugsystem darf nicht in geschlossenen Räumen verwendet werden. Zu jeder Zeit muss die Abluft aus dem Arbeitsraum abgeführt werden können (z.B. ins Freie heraus).



**Vorsicht:** Erstickungsgefahr. Ein Rückfluss der Abgase kann zu Erstickungsgefahr führen.

- » Fixieren Sie das Ende des Schlauches so, dass keine Abluft in die Betriebsräume gelangen kann.
- » Achten Sie darauf, dass die Schlauchöffnung weit genug ins Freie geführt wird.
- » Stellen Sie den Vorgang sofort ab und überprüfen Sie die Abluftführung, sollte sich Rauch im Gerät sammeln oder sich starke Gerüche bilden.

### Mr Beam Air Filter System (mit Luftfilter)

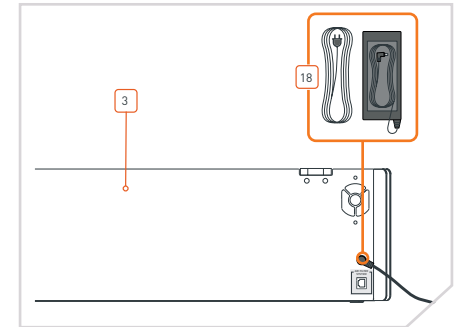
Das Mr Beam Air Filter System ermöglicht das Betreiben Ihres Mr Beam in geschlossenen Räumen ohne Abluftmöglichkeit nach draußen. Dies stellt sicher, dass keine ungefilterte Abluft aus Ihrem Mr Beam austritt und der Anwender zu keinem Zeitpunkt gefährdet ist. Es ist notwendig, den Luftfilter des Mr Beam Air Filter Systems, je nach Verschmutzungsgrad, regelmäßig auszuwechseln. Das Air Filter System muss auf einem geraden Untergrund stehen und frei stehen.

Mit der optional erhältlichen manuellen Steuerung und einer externen Stromversorgung kann das Air Filter System auch an Geräten von Drittanbietern verwendet werden. Im Gegensatz zur automatischen Regelung bei Verwendung mit Mr Beam wird die Absaugungsleistung bei Verwendung mit Geräten von Drittanbietern manuell geregelt. Durch den Anwender ist sicherzustellen, dass die Absaugleistung des Air Filter System für die bestimmungsgemäße Verwendung ausreicht.

## 4.5 Stromversorgung einschalten

### Netz kabel anstecken

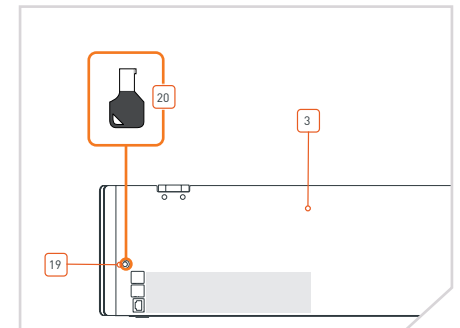
1. Um statische Aufladungen zu vermeiden welche Ihren Computer und/oder Ihren Mr Beam beschädigen könnten, schließen Sie bitte zuerst das Netzgerät [18] an Ihren Mr Beam [3] an und verbinden erst danach das Netzgerät mit einer Steckdose (100-240V ~, 1.5A 50-60Hz).



### Schlüssel einsetzen

Damit Ihr Mr Beam [3] nicht durch unauthorisierte Dritte eingeschaltet werden kann, wird dieser mit Hilfe eines Schlüsselschalters [19] ein-/ausgeschaltet.

1. Stecken Sie den Schlüssel [20] in den Schlüsselschalter ein (horizontale Position des Schlüssels mit "Nase" nach oben).

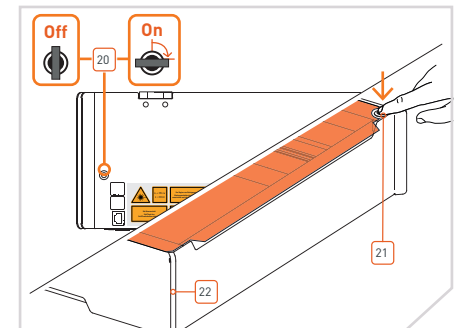


**Hinweis:** Der Schlüssel kann nur in einer Position in den Schalter eingesetzt werden.

### Schlüssel drehen und Button drücken

1. Drehen Sie den Schlüssel [20] im Uhrzeigersinn, um die Stromversorgung Ihres Mr Beams zu aktivieren.

2. Um das Gerät einzuschalten, drücken Sie den Button [21] ca. 2 Sekunden lang (Für genauere Informationen siehe Kapitel 5.3 "Button"). Die Kontrollleuchte des Laserkopfes wird sofort eingeschaltet und nach 10 Sekunden werden auch die Status Lights [22] eingeschaltet.

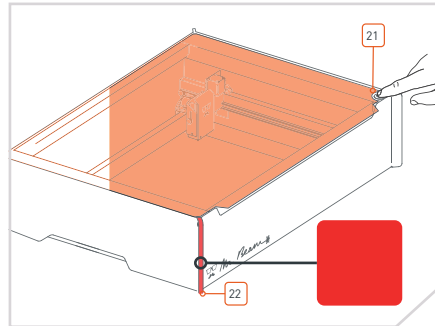


**Hinweis:** Im eingeschalteten Zustand kann der Schlüssel nicht abgezogen werden und befindet sich in waagerechter Position.

## 4.6 Stromversorgung ausschalten

### Herunterfahren

Um Ihren Mr Beam nach Ende der Arbeit ordnungsgemäß auszuschalten, fahren Sie ihn bitte zuerst herunter. Sie können Ihren Mr Beam über das BeamOS (☰ -> System herunterfahren) oder durch fünfsekündiges Betätigen des Buttons [21] herunterfahren. Die Status Lights [22] werden sofort rot und nach 15 Sekunden wird das ganze System heruntergefahren.

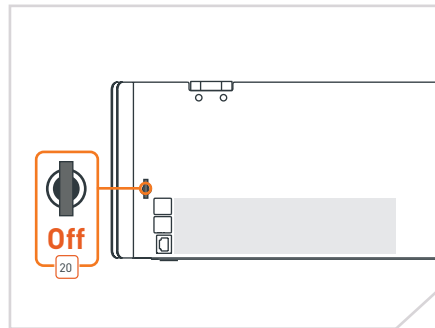


### Ausschalten

1. Um Ihren Mr Beam auszuschalten, drehen Sie den Schlüssel [20] gegen den Uhrzeigersinn.
2. Ziehen Sie den Schlüssel ab, damit ein missbräuchliches Verwenden Ihres Mr Beam ausgeschlossen werden kann.



**Hinweis:** Bitte bewahren Sie den Schlüssel an einem Ort auf, den unautorisierte Anwender (beispielsweise Kinder) nicht kennen und/oder erreichen können.



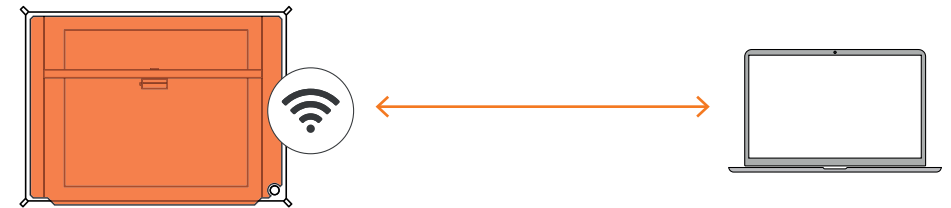
## 4.7 Mit Computer verbinden

### Verbindungsmöglichkeiten mit Mr Beam

Es gibt drei Möglichkeiten, um eine Verbindung zwischen Mr Beam und Ihrem Rechner bzw. Tablet herzustellen. Die Auswahl der am besten geeigneten Möglichkeit hängt von Ihrer persönlichen Nutzungspräferenz und dem Netzwerk ab, das am Einsatzort von Mr Beam verfügbar ist.

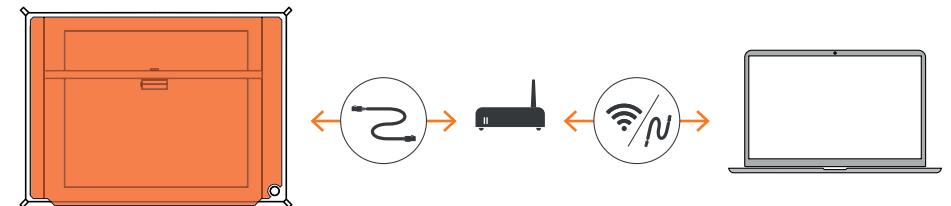
#### Möglichkeit A: WLAN Direktverbindung

Verbinden Sie Ihren Computer direkt mit dem WLAN Ihres Mr Beam. (siehe Seite 30)



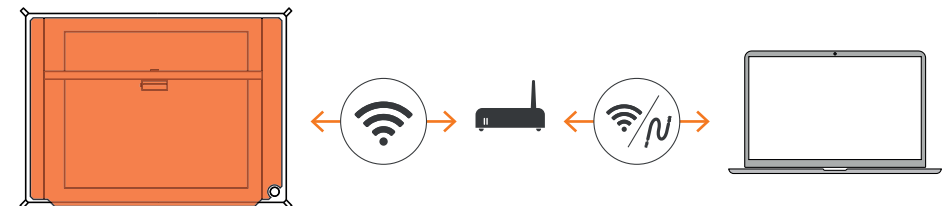
#### Möglichkeit B: Verbindung per Netzwerkkabel (Ethernet) und Router

Verbinden Sie den Mr Beam per Kabel mit dem Netzwerk-Router. (siehe Seite 31).



#### Möglichkeit C: Verbindung per WLAN und Router

Verbinden Sie den Mr Beam per WLAN mit Ihrem Netzwerk. (siehe Seite 32).





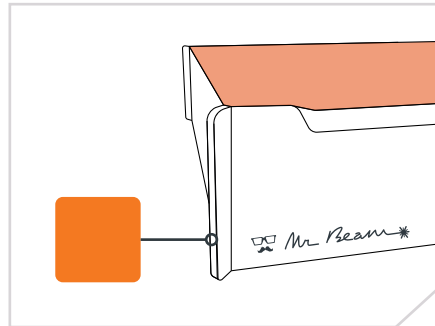
## 4.7 Mit Computer verbinden

### Status Lights

Egal ob bei der ersten Einrichtung oder ob Sie sich schon oft mit Ihrem Mr Beam verbunden haben, zeigen Ihnen die Mr Beam Status Lights durch langsames Pulsieren, wie Sie sich jetzt gerade mit dem Mr Beam verbinden können.

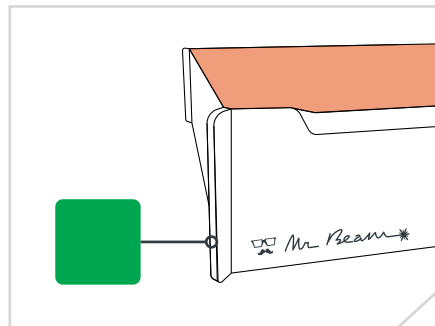
### Oranges Pulsieren

Greifen Sie per [find.mr-beam.org](http://find.mr-beam.org) auf Ihren Mr Beam zu. Der Mr Beam ist mit Ihrem Router verbunden, hat eine aktive Internet-Verbindung und kann in Ihrem Browser durch [find.mr-beam.org](http://find.mr-beam.org) benutzt werden.



### Grünes Pulsieren

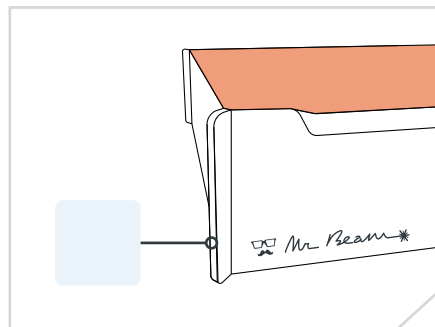
Verbinden Sie sich direkt mit dem WLAN Ihres Mr Beam. Wählen Sie in den WLAN-Einstellungen auf Ihrem Computer das **WLAN mit dem Namen "MrBeam-XXXX"** aus. (Passwort: mrbeamsetup). Sobald Ihr Computer mit Mr Beam verbunden ist, öffnen Sie den Google Chrome Browser und geben folgendes in die Adressleiste ein: **10.250.250.1**



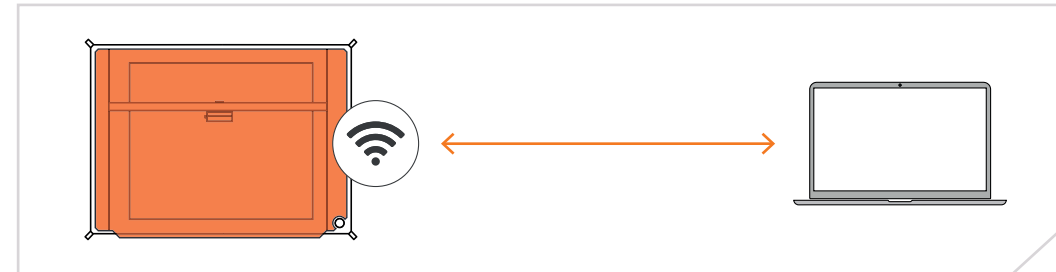
### Weißes Pulsieren

Mr Beam ist mit Ihrem lokalen Netzwerk verbunden, hat aber **keine aktive Internet-Verbindung**. Besuchen Sie unsere Online Knowledge Base, um mögliche Lösungen zu finden.

Bei grünem und weißem Pulsieren sind beide Verbindungsmöglichkeiten verfügbar (WLAN und lokales Netzwerk).



## 4.8 Möglichkeit A - WLAN Direktverbindung



Name: MrBeam-XXXX  
S/N: 0000000XXXXXXXX-2X

1. Wählen Sie auf Ihrem Computer das WLAN-Netzwerk mit dem Namen Ihres Mr Beam aus: „MrBeam-XXXX“.

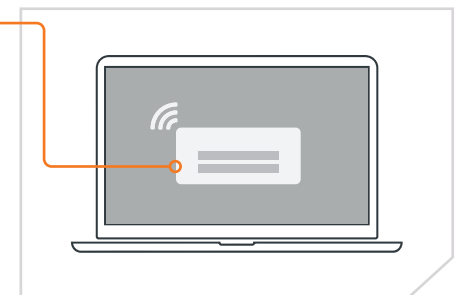
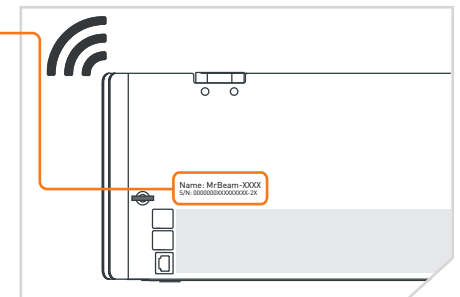


**Hinweis:** XXXX steht für Ihren spezifischen Gerätenamen, der sich auf der Rückseite Ihres Mr Beam befindet.

Name: MrBeam-XXXX

Passwort: mrbeamsetup

Das Passwort für die WLAN Verbindung lautet: **mrbeamsetup**.



10.250.250.1

2. Geben Sie folgende IP-Adresse in die Suchleiste Ihres Google Chrome Browsers ein, um die Web-App zu laden: **10.250.250.1**

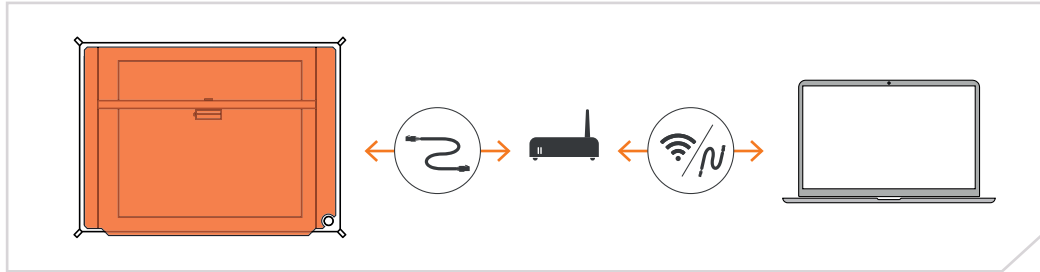


**Hinweis:** Bei der Ersteinrichtung führt Ihr Mr Beam Sie durch den **Mr Beam Welcome Dialog**. Dort können Sie, falls gewünscht, WLAN-Verbindungen mit Router einrichten.



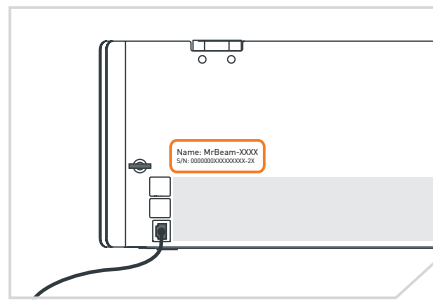


## 4.9 Möglichkeit B - Kabel und Router

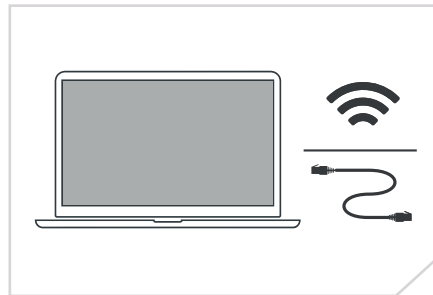


1. Verbinden Sie Ihren Mr Beam per Netzwerkkabel (Ethernet) mit Ihrem Router. Die Netzwerkbuchse befindet sich auf der Rückseite unter den USB-Anschlüssen.

**i Hinweis:** Verwechseln Sie den Anschluss nicht mit dem Anschluss des Air Filter Systems auf der anderen Seite.



2. Stellen Sie sicher, dass auch Ihr Computer per Kabel oder WLAN mit dem Router verbunden ist.

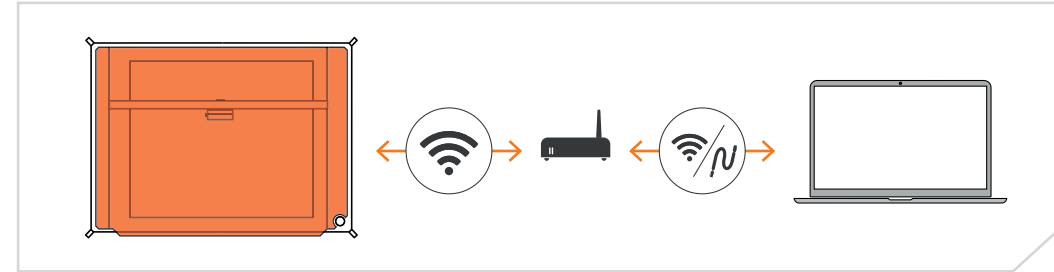


3. Nach wenigen Sekunden (maximal 60) wird Ihr Mr Beam Orange pulsieren. Dann können Sie über [find.mr-beam.org](http://find.mr-beam.org) im Google Chrome Browser auf Ihren Mr Beam zugreifen.

**i Hinweis:** Bei der Ersteinrichtung führt Ihr Mr Beam Sie durch den **Mr Beam Welcome Dialog**. Dort können Sie, falls gewünscht, WLAN-Verbindungen mit Router einrichten.

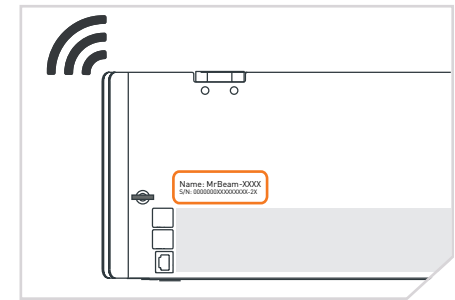


## 4.10 Möglichkeit C - WLAN und Router

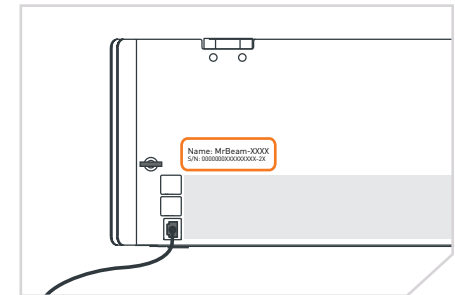


Zur Ersteinrichtung müssen Sie sich erst über **Verbindungsmöglichkeit A oder B** verbinden, um den Mr Beam Welcome Dialog zu erreichen, bei dem Sie Ihr WLAN einrichten können.

Wenn Sie **Möglichkeit A** wählen, verbinden Sie Ihren Computer direkt mit dem WLAN Ihres Mr Beam. Anschließend geben Sie in Ihrem Google Chrome Browser die IP-Adresse **10.250.250.1** ein.



Wenn Sie ein Kabel zur Hand haben, wählen Sie die **Möglichkeit B**, um den Mr Beam mit einem Kabel mit Ihrem Router zu verbinden. Verwenden Sie nun den [find.mr-beam Service](http://find.mr-beam.org), um sich erstmalig mit Ihrem Mr Beam zu verbinden. Dieser Vorgang ist auf der Seite 12 detailliert beschrieben.



Unabhängig von der gewählten Verbindungsmöglichkeit wird Ihr Mr Beam Sie mit dem **Welcome Dialog** begrüßen. Dort haben Sie die Möglichkeit, Ihren Mr Beam mit Ihrem WLAN zu verbinden. Klicken Sie auf die Schaltfläche „Verbinden“, die neben dem Namen Ihres WLAN erscheint, und geben Sie anschließend Ihr WLAN-Passwort ein.



## 4.10 Möglichkeit C - WLAN und Router

### Weiteres Vorgehen

Wenn Sie sich zur Ersteinrichtung für Möglichkeit A entschieden haben und per WLAN direkt mit dem Mr Beam verbunden sind, wird Ihr Mr Beam die WLAN Verbindung zu Ihrem Computer trennen, um sich mit Ihrem WLAN Router zu verbinden. Im Erfolgsfall wird Ihr Mr Beam bald Orange pulsieren und Sie können sich mit dem Service [find.mr-beam.org](https://find.mr-beam.org) verbinden.



**Hinweis:** Wenn dies nicht gelingt, weil z.B. ein falsches Passwort eingegeben wurde, erhalten Sie keine Fehlermeldung, da Sie nicht mehr mit Ihrem Mr Beam verbunden sind. In diesem Fall müssen Sie den Verbindungsprozess der Möglichkeit A von Anfang an wiederholen.

Wenn Sie zur Ersteinrichtung Möglichkeit B mit Netzkabel zwischen Router und Mr Beam ausgewählt haben, zeigt Ihr Mr Beam an, ob die WLAN-Verbindung zu Ihrem Router erfolgreich aufgebaut wurde. Im Erfolgsfall können Sie das Netzkabel nun abstecken, die WLAN Verbindung nutzen und den Service [find.mr-beam.org](https://find.mr-beam.org) verwenden.

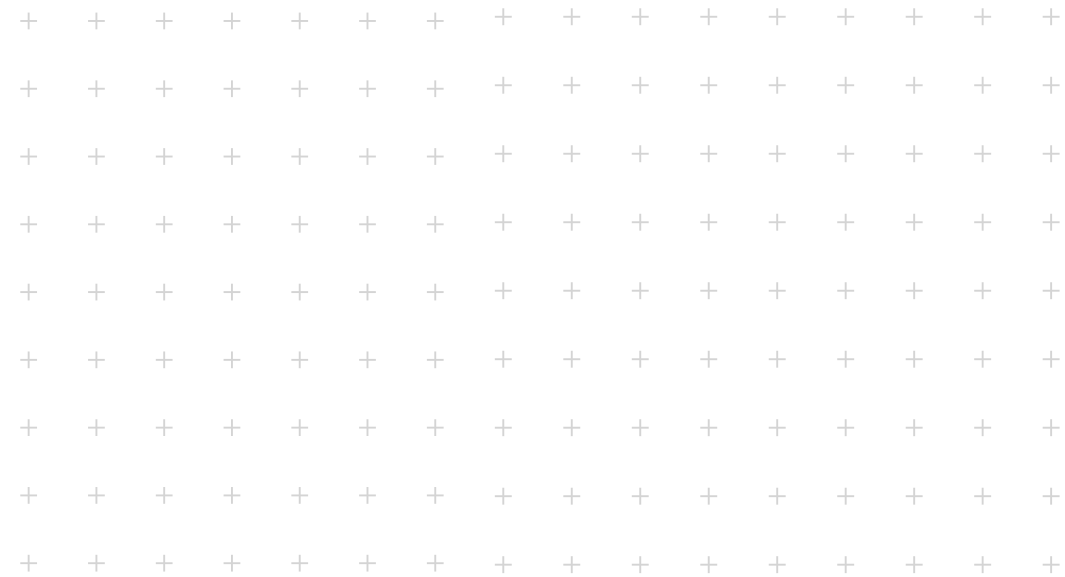
### Langsame Verbindung

Sollten Sie während des Betriebs Ihres Mr Beam eine langsame Verbindung feststellen, (z.B. wenn Bilder von der Kamera nicht oder nur langsam geladen werden) kann das an einer schlechten WLAN Verbindung liegen. Die Reichweite der WLAN Verbindung kann durch Wände, Decken und Einrichtungsgegenstände reduziert werden. Andere Geräte, die ebenfalls mit hochfrequenten Signalen arbeiten, können die WLAN Verbindung stören.



**Hinweis:** Halten Sie den Abstand zwischen Ihrem Mr Beam und WLAN-Router so gering wie möglich, um eine gute Verbindung sicherzustellen. Verstärken Sie das Signal bei Bedarf mit handelsüblichen WLAN-Repeater.

Sollten Sie die Verbindung dennoch nicht verbessern können, probieren Sie in diesem Fall die Möglichkeit B (Netzkabel und Router).



## Kapitel 05

# ARBEITEN MIT IHREM MR BEAM

Nach der Einführung in den Mr Beam folgen nun die ersten Schritte der Arbeit mit Ihrem Gerät. Zeit für den ersten Laserjob!

## 5.1 BeamOS



### Legende:

1. Laser: Zu den Laserjob Parametern fortfahren
2. Arbeitsbereich: Wenn der Deckel des Mr Beam ganz geöffnet ist, wird alle 5 Sekunden ein Bild aufgenommen und auf der Arbeitsfläche angezeigt. Klicken Sie doppelt an eine beliebige Stelle, damit der Laserkopf an die gewünschte Position fährt.
3. Designbibliothek: Laden Sie hier Designs hoch und wählen Sie bereits hochgeladene Designs aus.
4. Design-Store: Wählen Sie aus einer großen Auswahl an vorgefertigten Designs aus.
5. Support und Einstellungen

### Softwareupdate:

Ein Software-Update erfolgt mit aktiver Internetverbindung oder offline per USB-Stick. Genauere Informationen finden Sie unter: [www.mr-beam.org/offlineupdate](http://www.mr-beam.org/offlineupdate) Bei einem verfügbaren Software-Update erscheint im BeamOS in der rechten, oberen Ecke ein Hinweis. Um das Software-Update zu starten klicken Sie auf „Jetzt aktualisieren“. Ihr Mr Beam führt das Software-Update selbstständig durch. Nach einem Neustart verbindet er sich von allein erneut mit Ihrem Computer.



Für genauere Informationen zum BeamOS lesen Sie bitte den Artikel auf unserer Webseite: [www.mr-beam.org/pages/das-beamos](http://www.mr-beam.org/pages/das-beamos)

## 5.2 Materialien & Max Werkstückgröße

Wie bereits in [Kapitel 3.2 „Sicherheitshinweise“](#) beschrieben, können beim Lasern von bestimmten Materialien gefährliche Dämpfe entstehen. Daher ist es besonders wichtig ausschließlich Materialien zu bearbeiten, welche von der Mr Beam Lasers GmbH für geeignet erklärt wurden. Eine aktualisierte Liste an Materialien finden sie online unter folgendem Link: [www.mr-beam.org/collections/materialien](http://www.mr-beam.org/collections/materialien)

### Maximale Werkstückgröße

Die maximale Werkstückgröße beträgt **500x390x38mm** in Länge, Breite und Höhe. Aufgrund von Randunschärfen der Kamera wird bei kleineren Werkstücken eine Positionierung in der Mitte der Arbeitsfläche empfohlen.

## 5.3 Button

Der Button ist ein Drucktaster auf der Oberseite des Mr Beam. Ihm werden mehrere Funktionen zugeordnet, welche im Folgenden erklärt werden.

### Einschalten

1. Stecken Sie den Schlüssel in den Schlüsselschalter ein.
2. Drehen Sie den Schlüssel im Uhrzeigersinn.
3. Drücken Sie den Button ca. 2 Sekunden lang. Die Kontrollleuchte des Laserkopfes wird sofort eingeschaltet und nach 10 Sekunden werden auch die Status Lights eingeschaltet.

### Laservorgang starten

1. Bereiten Sie den Laservorgang im BeamOS vor.
2. Starten Sie den Auftrag an Ihrem Mr Beam durch einmaliges Drücken des Buttons.

### Pausieren

1. Betätigen Sie den Button.
2. Warten Sie anschließend einen Moment, bis die Absaugung Dämpfe entfernt hat. Öffnen Sie den Schutzdeckel
3. Schließen Sie den Schutzdeckel, um anschließend den Arbeitsvorgang durch erneutes Drücken des Buttons fortzuführen.

### Herunterfahren

1. Halten Sie den Button fünf Sekunden gedrückt, um Ihren Mr Beam ordnungsgemäß herunterzufahren. 1Ihr Mr Beam ist nach etwa 15 Sekunden heruntergefahren. Durch das Herunterfahren ist Ihr Mr Beam nicht ausgeschaltet.
2. Zum Ausschalten drehen Sie den Schlüsselschalter entgegen dem Uhrzeigersinn und ziehen diesen ab (siehe [Kapitel 4.6 „Stromversorgung Ausschalten“](#)).

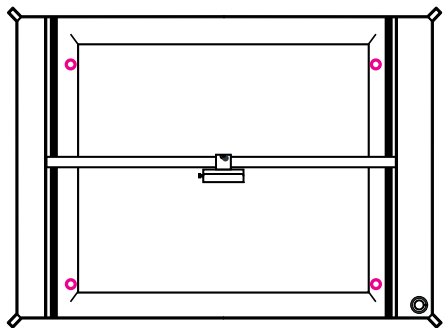
## 5.4 Kamera

Im Schutzdeckel Ihres Mr Beam befindet sich eine Kamera, welche Sie bei der Positionierung des Motivs auf dem Werkstück unterstützt.

Sobald der Schutzdeckel komplett geöffnet ist, macht die Kamera automatisch ein Bild der Arbeitsfläche und des darauf liegenden Werkstücks. Dieses wird anschließend, mit einigen Sekunden Verzögerung, im BeamOS angezeigt.

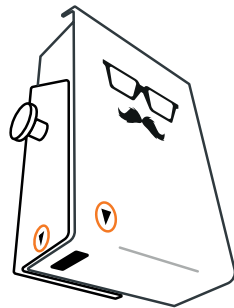
Das Bild der Kamera zeigt das Werkstück auf der Arbeitsfläche, d.h. Sie können Ihr gewähltes Motiv virtuell direkt auf dem Werkstück platzieren um es anschließend zu bearbeiten. Für ein optimales Bild sowie eine präzise Positionierung achten sie auf eine ausreichende und gleichmäßige Beleuchtung der Arbeitsfläche.

Für eine präzise Positionierung sind die 4 magentafarbenen, runden Marker relevant. Falls sich diese ablösen, setzen Sie sich bitte mit dem Mr Beam Support in Verbindung: [www.mr-beam.org/ticket](http://www.mr-beam.org/ticket)



**i Hinweis:** Wurde ein Marker ersetzt, ist eine Kalibrierung der Kamera (Einstellung -> Camera Calibration) notwendig.

Zur exakten Positionierung muss die Platzierung des Werkstücks durch Bewegen des Laserkopfes abgeglichen werden. Die Dreiecke am Laserkopf geben eine Referenz über den genauen Austritt des Laserlichtes.



### Anwendung der Kamera

Zusammengefasst sind folgende Handlungsanweisungen für die korrekte Anwendung der Kamera zu befolgen:

1. Öffnen Sie den Schutzdeckel bis zur höchsten Position.
2. Positionieren Sie das Werkstück im Arbeitsbereich.
3. Warten Sie einige Sekunden, bis sich das Bild auf Ihren Computer übertragen hat. Falls das Bild nicht optimal ist, warten Sie bitte erneut ein paar Sekunden, bis die Kamera ein weiteres Bild erstellt und übertragen hat.
4. Schließen Sie den Schutzdeckel und fahren Sie mit weiteren Einstellungen und Arbeitsschritten fort.

Eine Live-Verfolgung des Lasers per Kamera ist nicht möglich. Die Bilder sind nur für die entsprechende Bearbeitung gespeichert und werden anschließend automatisch gelöscht.

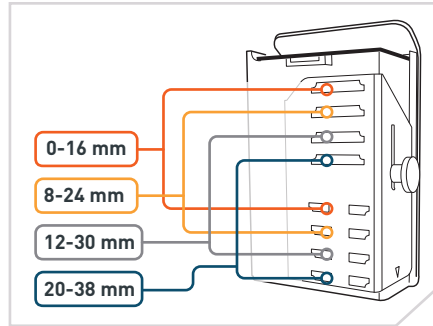
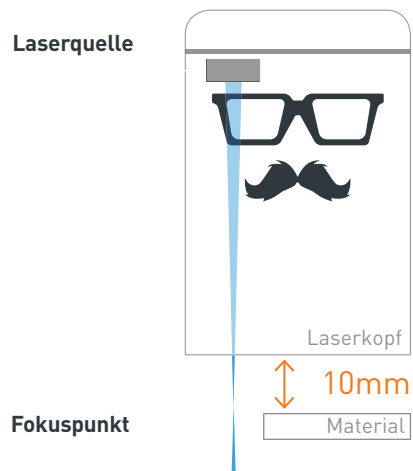
## 5.5 Bedeutung der Statuslights

Das Status Light zeigt verschiedene Betriebszustände des Mr Beam an. Hinweis: Die hier aufgelisteten Signale können sich mit Software-Updates verändern. Sollte dies der Fall sein, wird es innerhalb der Software bekannt gegeben.

Oranges Pulsieren	Verbindung zum Mr Beam kann über <a href="http://find.mr-beam.org">find.mr-beam.org</a> hergestellt werden
Grünes Pulsieren	Verbindung zum Mr Beam kann über einen WiFi Access Point hergestellt werden
Weißes Pulsieren	Verbindung zum Mr Beam kann über gängige Adressen/Hostnamen im Netzwerk hergestellt werden
Weiß auf blau tropfend	Vorbereitung Laserjob
Blau blinkend	Warten auf Bestätigung zum Lasern durch Betätigung des Buttons
Blau auf weiß tropfend	Durchführung des Laserjobs Hinweis: Je größer der weiße Teil ist, desto fortgeschrittener ist der Laserjob
Oben blau pulsierend, unten weiß	Pause
Orange	Laserjob fertig Hinweis: Es wird empfohlen auf die Absaugung zu warten
Grün	Laserjob fertig, Schutzdeckel kann geöffnet werden
Rot blinkend	Button wird zum Herunterfahren gehalten
Rot schnell blinkend	Fehler
Rot	Fährt herunter
Rot/weiß blinkend	Button wurde betätigt, keine resultierende Aktion

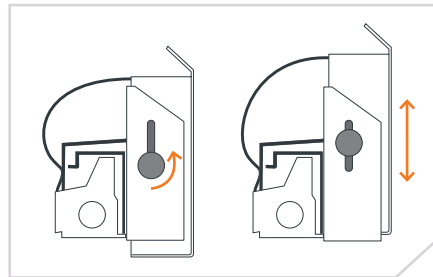
## 5.6 Fokussieren

Die Fokussierung des Laserkopfes wird benötigt, um ein optimales Arbeitsergebnis mit Ihrem Mr Beam zu erzielen. Da das Laserlicht kegelförmig den Laserkopf verlässt, gibt es nur einen Punkt an dem es maximal gebündelt ist: den Fokuspunkt. In diesem Punkt hat Ihr Mr Beam die maximale Leistung und höchste Präzision. Daher sollte der Fokuspunkt auf der Höhe des zu bearbeitenden Materials liegen. Dazu muss der Laserkopf manuell an die Materialhöhe angepasst werden. Für ein optimales Ergebnis muss der Abstand zwischen der Unterkante des Laserkopfes und der Oberkante des zu bearbeitenden Materials 10mm betragen. Nutzen Sie hierfür das Mr Beam Fokus Tool.



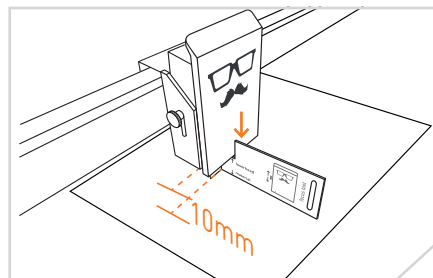
### 1. Grobe Fokussierung

Bringen Sie den Laserkopf an einer der vier verschiedenen Positionen an.



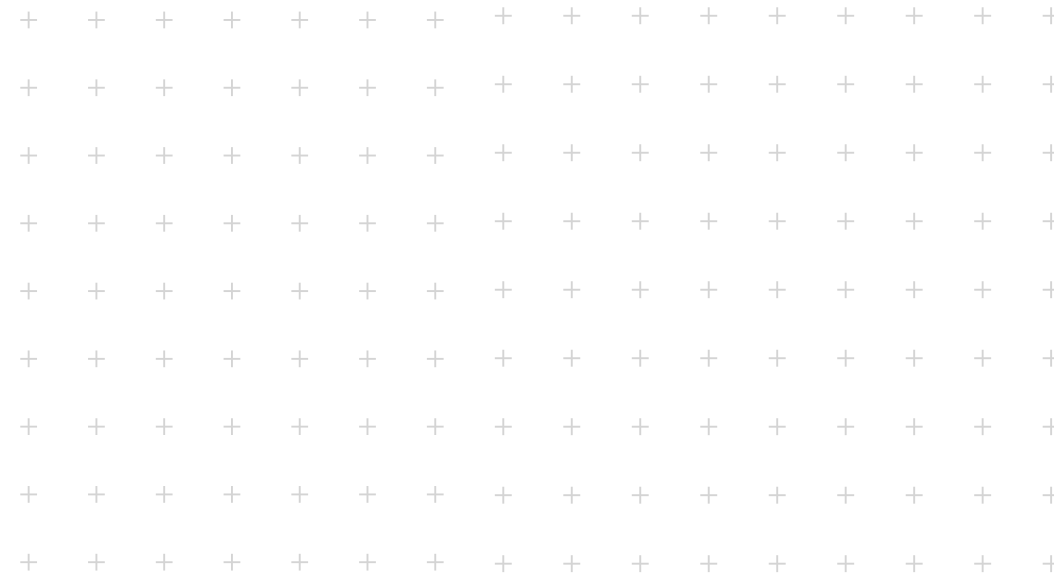
### 2. Feine Fokussierung

Öffnen Sie die Schraube am Laserkopf, um diesen nach oben und unten zu bewegen. Platzieren Sie dann das Fokus Tool mit dem Kreuz zwischen Material und Laserkopf.



### 3. Laserkopf positionieren

Setzen Sie den Laserkopf auf dem Kreuz des Fokus Tools ab und ziehen dann die Schraube wieder moderat an.



## Kapitel 06

# PFLEGE UND WARTUNG

Um eine dauerhafte, fehlerfreie Funktion Ihres Mr Beam gewährleisten zu können, ist eine regelmäßige Wartung & Pflege essenziell. Im folgenden Kapitel erhalten Sie Hinweise zur ordnungsgemäßen Reinigung.

## 6.1 Regelmäßige Wartung & Pflege

Um dauerhaft hochqualitative Arbeitsergebnisse von Ihrem Mr Beam zu erhalten, ist eine regelmäßige Wartung und Pflege notwendig. Zusätzlich ist, je nach Arbeitseinsatz und verwendeten Materialien, eine regelmäßige Generalreinigung nötig. Schalten Sie vor dem Beginn von Reinigungs- und Wartungsarbeiten immer das Gerät aus und ziehen Sie den Netzstecker.

**Vorsicht:** Brandgefahr.  
Durch ungenügende Reinigung und verbleibende Reststücke im Innenraum des Mr Beam besteht Brandgefahr!  
» Halten Sie Ihren Mr Beam stets sauber.

### Regelmäßige Wartung & Pflege

- » Reinigen Sie Ihren Mr Beam vor jedem Verwenden. Nur durch ein regelmäßig gesäubertes Gerät kann die beste Arbeitsleistung mit optimalen Ergebnissen gewährleistet werden.
- » Um das Eindringen von Staub ins Innere des Mr Beam auch bei Nichtgebrauch zu verhindern, halten Sie den Schutzdeckel möglichst geschlossen.
- » Verwenden Sie zur Reinigung keine aggressiven oder chlorhaltigen Reinigungsmittel.

**i** **Achtung:** Wir empfehlen die Verwendung einer milden Seifenlauge oder handelsüblicher Spülmittel in geringer Konzentration. Durch unsachgemäßen Umgang mit Chemikalien können Sach- und Personenschäden verursacht werden, für die alleine der Anwender haftet.

## 6.2 Bodenplatte reinigen / Filterwechsel / Reparatur



### Filterwechsel

Um eine Reinigung der Abluft durch das Air Filter System gewährleisten zu können, müssen die Filter entsprechend der Anzeige in der Software gewechselt werden. Unter Einstellungen -> Wartung kann der prozentuale Verschleiß des Vorfilters und Hauptfilters jederzeit überprüft werden.

Werden insbesondere Materialien wie z.B. Holz bearbeitet, bei denen sehr viele Stäube freigesetzt werden, kann ein Wechsel der Filter vor Erreichen der 100% notwendig sein.

Eine ausführliche Erklärung zum Filterwechsel finden Sie in unserer Wissensdatenbank:

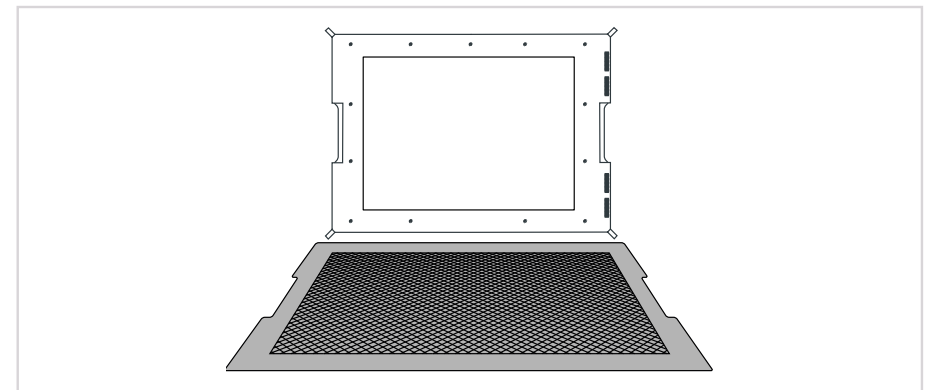
[www.mr-beam.org/filterwechsel](http://www.mr-beam.org/filterwechsel)

Beide Filter erhalten Sie im Mr Beam Online Shop: [www.mr-beam.org/collections/lasercutter-zubehoer](http://www.mr-beam.org/collections/lasercutter-zubehoer)

### Reparatur

Eine Reparatur des Mr Beam durch den Anwender ist nicht vorgesehen. Damit Ihr Mr Beam im Falle eines Defektes schnell wieder einsatzbereit ist, wenden Sie sich bitte an den Kundenservice:

[www.mr-beam.org/ticket](http://www.mr-beam.org/ticket)



## Kapitel 07

# ZUSÄTZLICHE INFORMATIONEN

## 7.1 Technische Daten - Mr Beam

Lasercutter		Mr Beam			
Modell	II	II + Air Filler	II dreamcut	II dreamcut + Air Filler	Mr Beam
Variante / Verkaufsbezeichnung	4260625360019	4260625360033	4260625360156	4260625360163	dreamcut [X] + Air Filler
verkauft u.A. unter folgenden EAN-Nummern					4260625362143
Artikelnummer	MB DLC-####	MB DLCB-####	MB DC-####	MB DCB-####	dreamcut [X]
					4260625362136
<b>Abmessungen (ca.)</b>					901-#### / 900-00011
Breite x Tiefe x Höhe (Lasercutter / Air Filler)	725 x 538 x 170 mm / 725 x 538 x 170 mm / 270 x 270 x 310 mm	725 x 538 x 170 mm / 725 x 538 x 170 mm / 270 x 270 x 310 mm	725 x 538 x 170 mm / 725 x 538 x 170 mm / 270 x 270 x 310 mm	725 x 538 x 170 mm / 725 x 538 x 170 mm / 270 x 270 x 310 mm	902-#### / 900-00010
Gewicht (Lasercutter + optionaler Air Filler)	9,8 kg + 0,0 kg	9,8 kg + 6,0kg	9,8 kg + 0,0 kg	9,8 kg + 0,0 kg	9,8 kg + 0,0 kg
<b>Umgebungsbedingungen</b>					
Umgebungstemperatur	0 - 25°C				
Luftfeuchtigkeit	30% - 60%				
<b>Mechanik</b>					
Werkstückgröße maximal	500 x 390 mm				
Werkstückhöhe maximal	38 mm				
Gewicht Werkstück maximal	4kg				
<b>Akustik</b>					
Schallpegel maximal	70 db (A)				
<b>Lasert</b>					
Laserkategorie	1				
Wellenlänge	450 ± 5 nm				
Leistung	5W				
<b>Stromversorgung</b>					
Leistungsaufnahme 65 / 90 W (je nach Ausstattung)	< 65W				
<b>Funkfrequenzen WLAN *</b>	< 90W				
Frequenzbereich	2400 - 2483,5 MHz				
max. Sendeleistung	100 mW				
Frequenz 5GHz:	5150 - 5250 MHz / 5250 - 5350 MHz / 5470 - 5725 MHz				
Frequenzbereich	200 mW / 100 mW / 500 mW				
max. Sendeleistung					

Hinweis: Technische Änderungen sind vorbehalten. \* Die verwendeten Frequenzen hängen vom jeweiligen Einsatzland ab.



## 7.2 Lagerung & Transport / Support

### Lagerung & Transport

Für die folgenden Unterpunkte sind jeweils die Richtlinien aus dem **Kapitel 4 „Inbetriebnahme“** zu beachten.

Insbesondere die Werte der Temperatur und Luftfeuchtigkeit dürfen nicht außerhalb des angegebenen Bereiches liegen.



**Achtung:** Bitte bewahren Sie die originale Verpackung sowie das Polstermaterial auf, um den Mr Beam gegebenenfalls in dieser versenden zu können

- » Wenn Ihr Mr Beam für eine kürzere Zeit (beispielsweise eine Urlaubsreise) ungenutzt bleibt, empfehlen wir diesen abzudecken, um ihn vor Staub und anderen Verschmutzungen zu schützen.
- » Um Ihren Mr Beam für einen längeren Zeitraum zu lagern, ist dieser in der originalen Verpackung zu verpacken und keinen hohen Temperatur- und Luftfeuchtigkeitsschwankungen auszusetzen.
- » Transport und Versand des Mr Beam darf ausschließlich in der originalen Verpackung sowie dem originalen Polstermaterial erfolgen. Der Mr Beam darf weder geworfen, gestoßen, gerüttelt oder anderer mechanischer Belastungen ausgesetzt werden.

### Mr Beam Support

Wenn Sie Hilfe bei der Behebung eines Problems benötigen, wenden Sie sich jederzeit an den Kundenservice unter: [www.mr-beam.org/ticket](http://www.mr-beam.org/ticket)

Bitte lesen Sie zuerst die Betriebsanleitung vollständig und installieren das aktuellste Software-Update bevor Sie den Kundensupport kontaktieren.

## 7.3 Entsorgung

### Demontage, Zerlegung

Der Mr Beam kann als komplettes Gerät entsorgt werden. Sie müssen demnach vor der Entsorgung keine Demontage oder Zerlegung vornehmen. Lediglich die Kabel und Absaugschläuche können getrennt von Ihrem Mr Beam der Elektronikaltgeräte-Sammelstelle übergeben werden. Bitte beachten Sie die entsprechenden Richtlinien Ihres Landes. Sollte eine Zerlegung oder Demontage des Gerätes verlangt werden, richten Sie sich bitte an die Mr Beam Lasers GmbH. Wie in **Kapitel 3 „Sicherheit & Konformität“** beschrieben, ist eine Zerlegung des Mr Beam durch den Anwender nicht vorgesehen.

### Entsorgung, Umweltaspekte

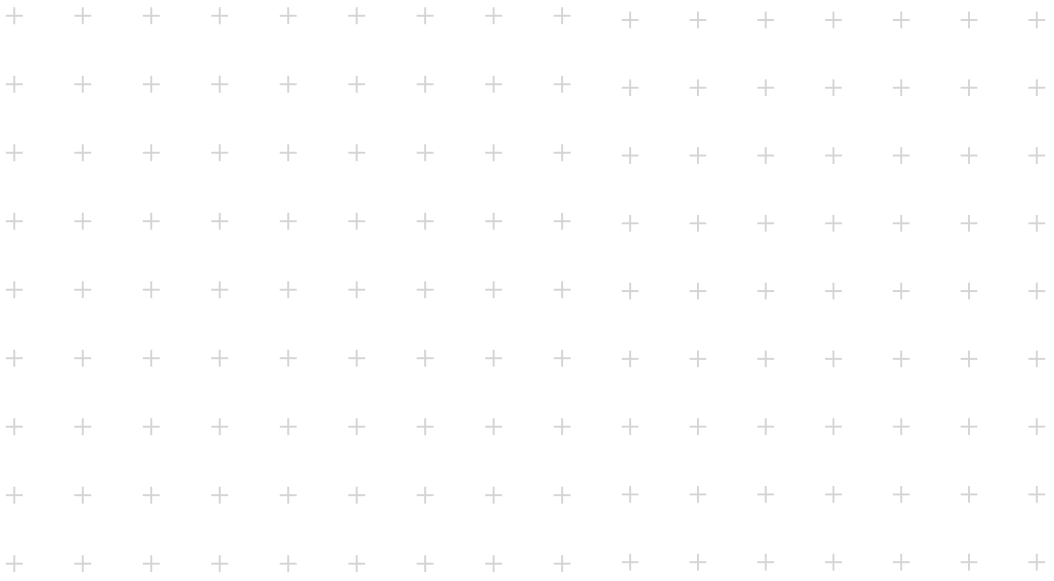
Der Mr Beam darf gemäß lokalen Gesetzen und Vorschriften nicht im Hausmüll entsorgt werden. Ihr Mr Beam ist ein elektronisches Gerät und entsprechend der Richtlinie über Elektro- und Elektronikaltgeräte des jeweiligen Landes über die örtlichen Sammelstellen für Elektronikaltgeräte zu entsorgen.



Bei weiteren Fragen wenden Sie sich bitte an die Mr Beam Lasers GmbH.

WEEE Nummer: DE17853778





## Kapitel 08

# ALLGEMEINE GESCHÄFTS- BEDINGUNGEN

## 8.1 Allgemeine Geschäftsbedingungen

Die geltenden und aktuellen allgemeinen Geschäftsbedingungen (AGB), sowie die Garantiebedingungen der Mr Beam Lasers GmbH finden Sie auf:

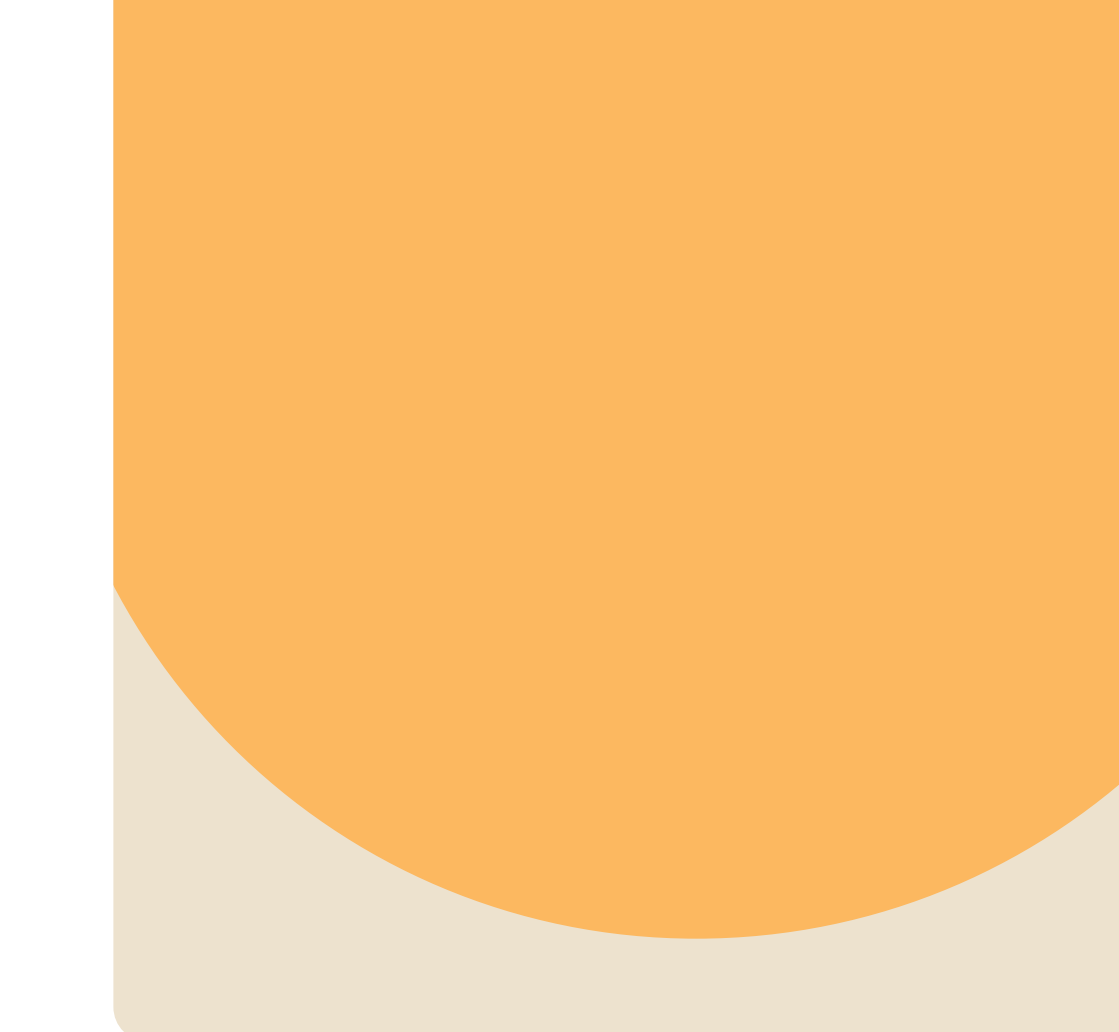
[www.mr-beam.org/policies/terms-of-service](http://www.mr-beam.org/policies/terms-of-service)

## 8.2 Kontaktadressen

Anschrift	Mr Beam Lasers GmbH Gollierstr. 70 80339 München Deutschland
Mr Beam Support	<a href="http://www.mr-beam.org/ticket">www.mr-beam.org/ticket</a>
Instagram	<a href="https://www.instagram.com/mrbeamlasers/">instagram.com/mrbeamlasers/</a>
Youtube	<a href="https://www.youtube.com/@MrBeamLasers">youtube.com/@MrBeamLasers</a>
Facebook	<a href="https://www.facebook.com/mrbeamlasercutter/">facebook.com/mrbeamlasercutter/</a>
Twitter	<a href="https://twitter.com/MrBeamLasers">twitter.com/MrBeamLasers</a>

Änderungen und Irrtümer vorbehalten.





Über das Hashtag [#madewithmrbeam](#) finden Sie auf vielen Sozialen Medien wie z.B. Instagram, Twitter oder Facebook Inspiration von anderen Mitgliedern der Mr Beam Community. Natürlich freuen wir uns auch darüber, wenn Sie Ihre Werke dort teilen und Ihren Freunden davon erzählen. Wir sind gespannt, wie Sie Ihren Mr Beam nutzen und was Sie damit erschaffen werden!

