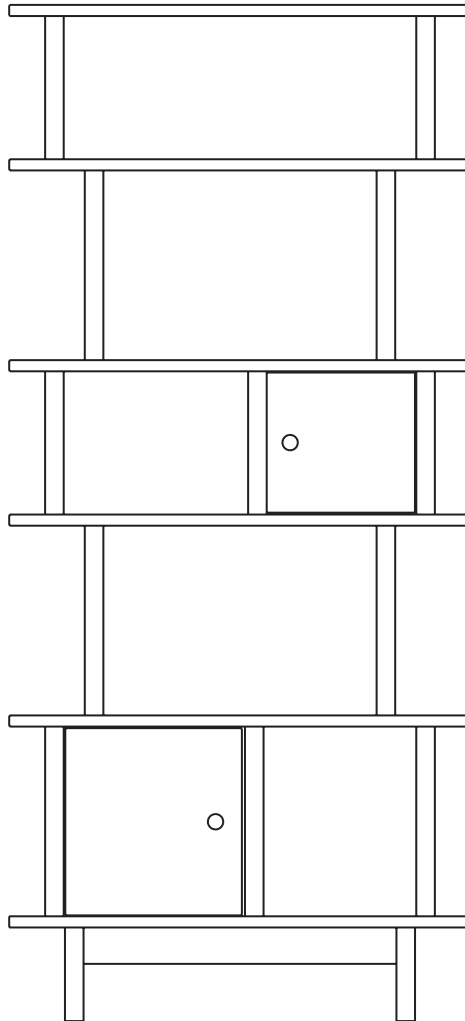


oeuf®

VERTICAL MINI LIBRARY

ITEM # 1MLVO



ek12048

Oeuf LLC 119 8th Street, Suite 301 | Brooklyn, NY 11215 | USA +1 (718) 965-1216 | www.oeufnyc.com

Distributed internationally by:

Australia

Kido Agencies

Postal: PO Box 6039
Alexandria NSW 2015
Australia
Tel: +61 2 9045 7799
info@kidoagencies.com

EU

Suede Import

20 Bis Rue des Champs
92600 Asnières-sur-Sein
France
Tel: +33 (0)1 40 86 06 03
suedeimport@yahoo.fr

Canada

Monte Distribution Inc.

270 Belfield Rd
Toronto, Ontario M9W 1H5
Canada
Tel: +1 866 604 6755
info@oeufcanada.com

Turkey

Operaistanbul

Cengiz Topel Cad. Tugcular sok.
No:1 Kat 3 Etiler Istanbul
Turkey
Tel: +90 212 321 8132
info@operaisatnbul.com

Korea

J2 International Inc.

(주) 제이투인터내셔널
서울시 강남구 도산대로 506
재정빌딩 304호
Tel: +82 70 8247 7576

China

Arketype Limited

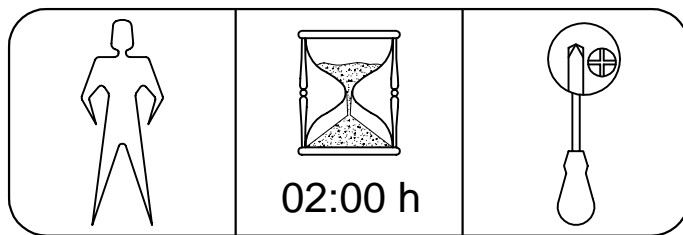
7F Metro Loft, 38 Kwai Hei St.
Kwai Chung, N.T.,
Hong Kong
+852 2110 9400
www.arketype.com

UK

Kids At Home Distribution

Newick Business Centre
Church Road
Newick, BN8 4NA
England
Tel: +01825 724160

Made in Latvia

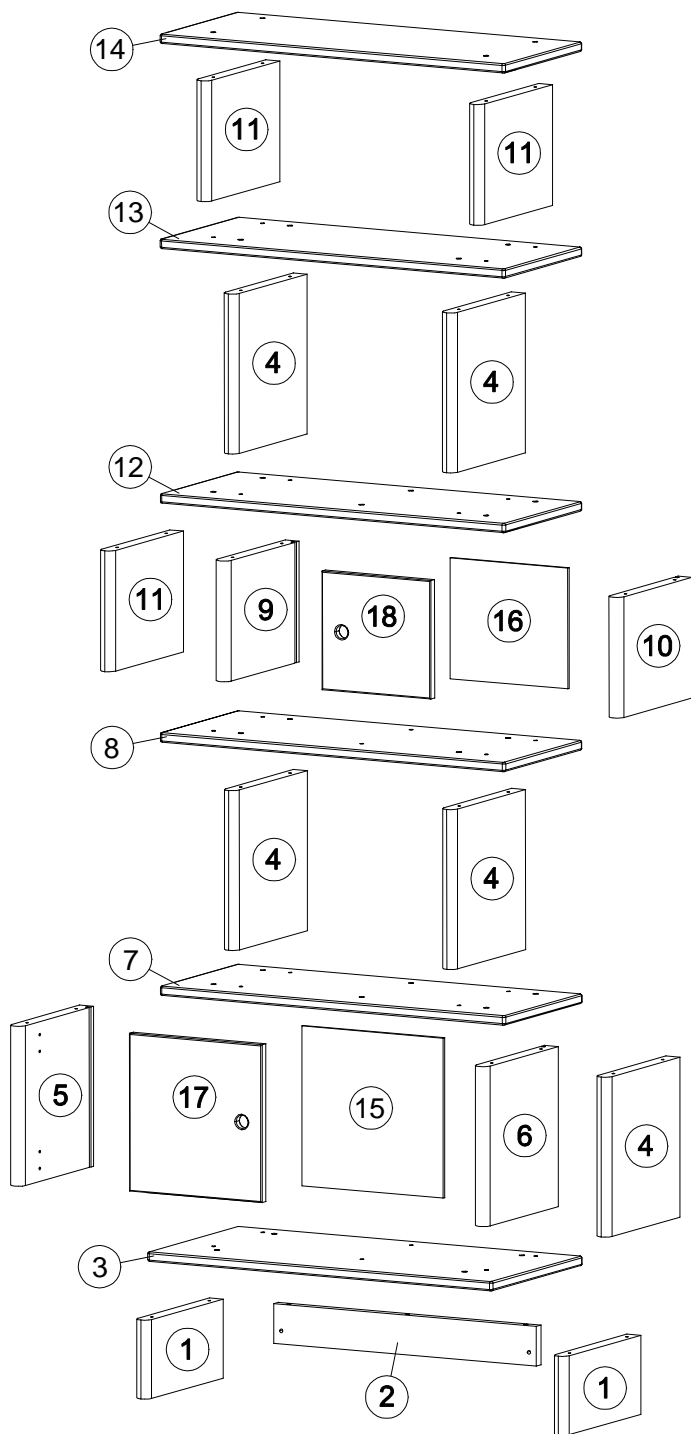


02:00 h

Parts List


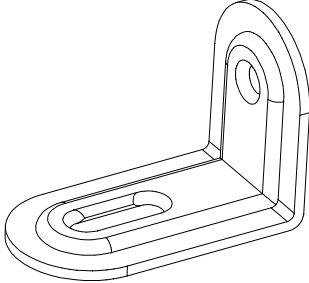
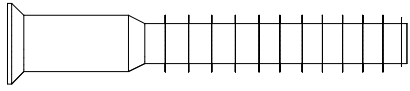
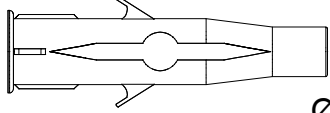
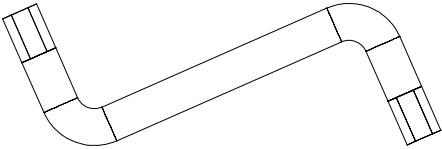
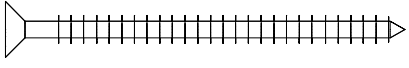
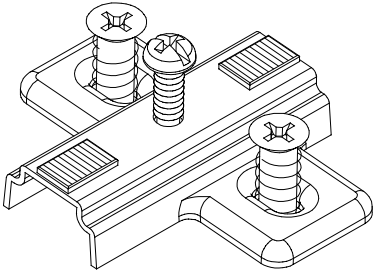
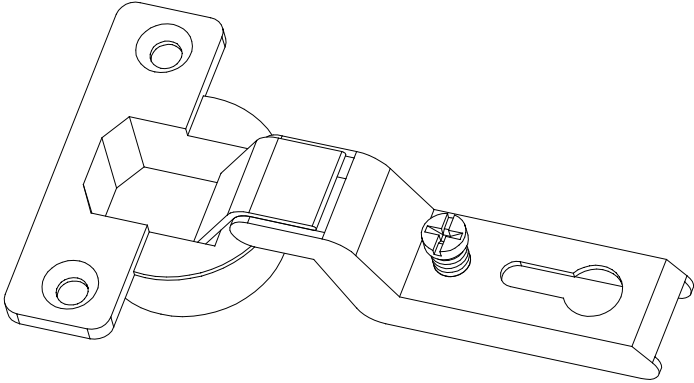
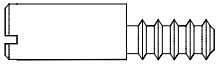
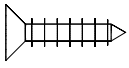
Liste des Pièces

Pieces Nr. Pièces Nr.	Quantity Quantité	Dimensions, mm Dimensions, mm
1	2	151 x 294 x 30
2	1	567 x 76 x 18
3	1	745 x 355 x 18
4	5	306 x 280 x 30
5	1	306 x 280 x 30
6	1	306 x 280 x 30
7	1	745 x 305 x 18
8	1	745 x 305 x 18
9	1	231 x 280 x 30
10	1	231 x 280 x 30
11	3	231 x 280 x 30
12	1	745 x 305 x 18
13	1	745 x 305 x 18
14	1	745 x 305 x 18
15	1	305 x 306 x 6
16	1	254 x 231 x 6
17	1	286 x 302 x 16
18	1	235 x 227 x 16

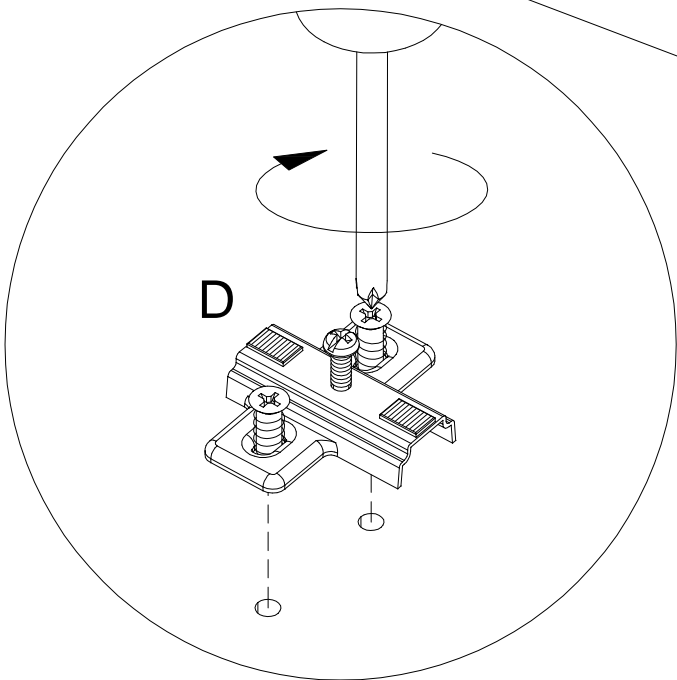
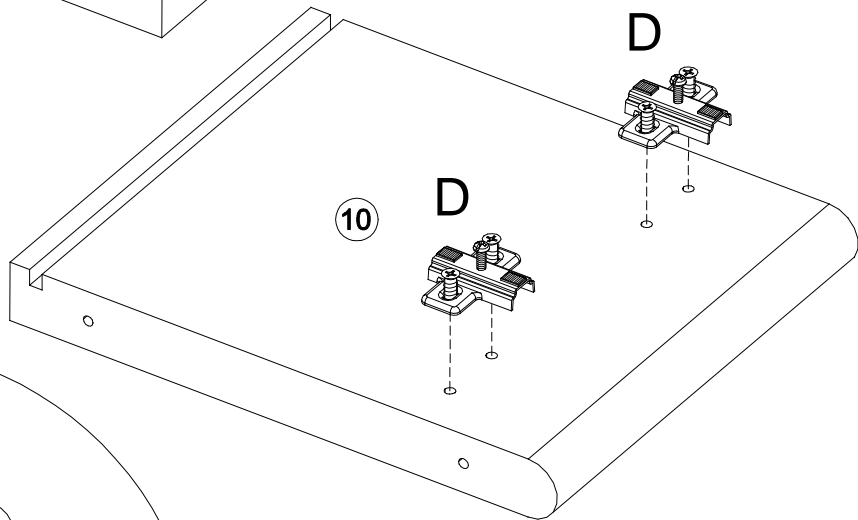
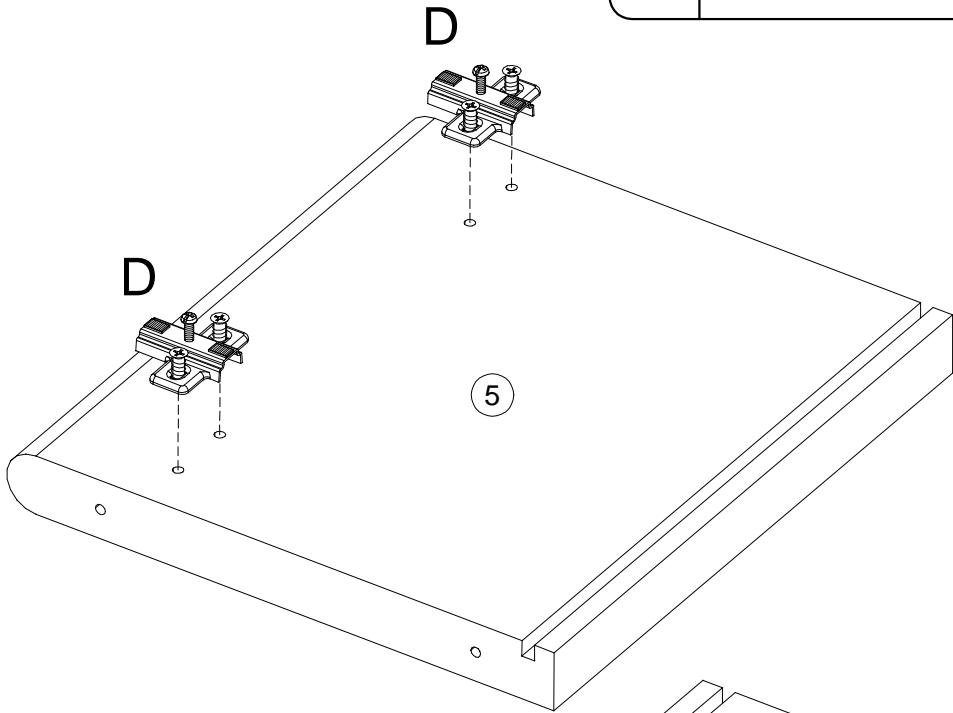
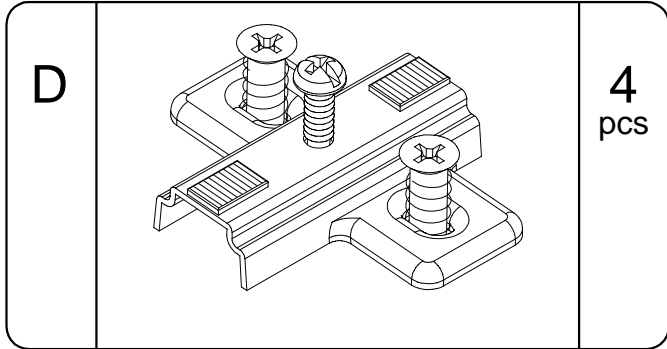


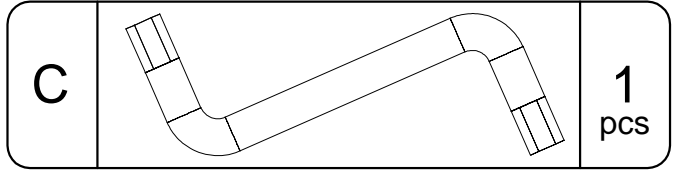
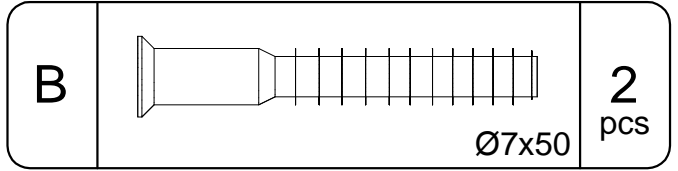
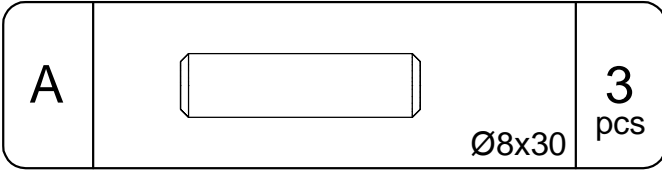
12048

Parts List
 Liste des Pièces

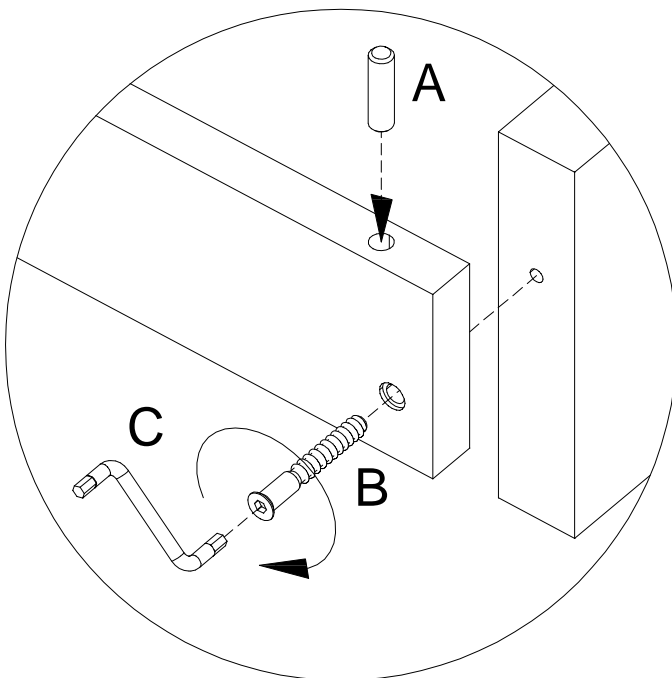
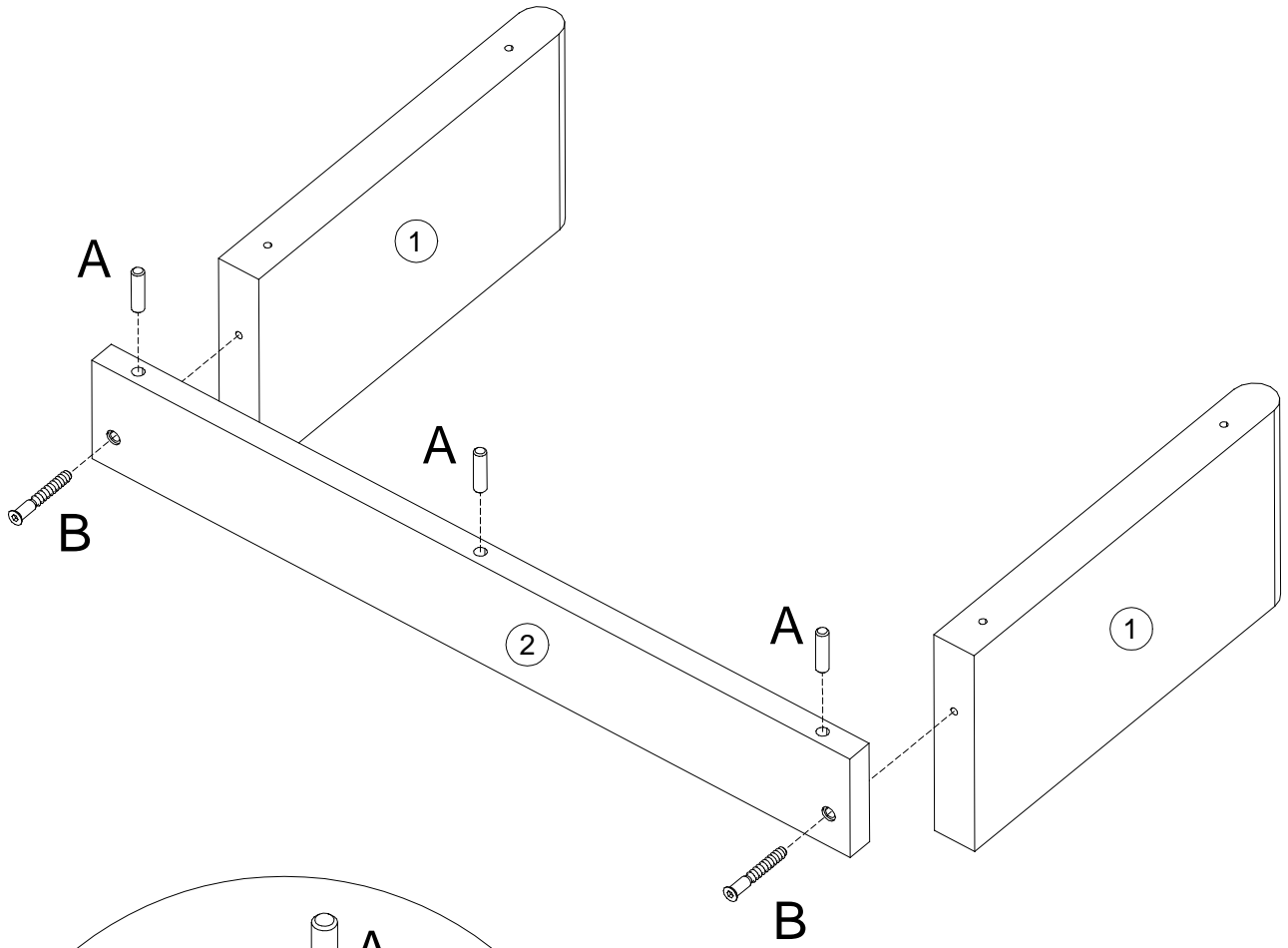
A	 $\text{Ø}8 \times 30$	3 pcs	H		2 pcs
B	 $\text{Ø}7 \times 50$	54 pcs	I	 $\text{Ø}8 \times 40$	2 pcs
C		1 pcs	J	 $\text{Ø}4 \times 50$	2 pcs
D			4 pcs	<div data-bbox="113 1240 204 1682">E</div>  <div data-bbox="948 1240 1038 1682">4 pcs</div>	
F		2 pcs	<div data-bbox="113 1874 204 2040">G</div>  $\text{Ø}3,5 \times 15$ <div data-bbox="691 1874 782 2040">10 pcs</div>		

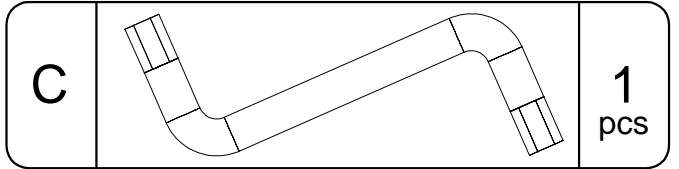
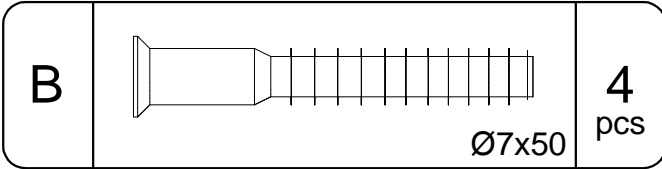
1



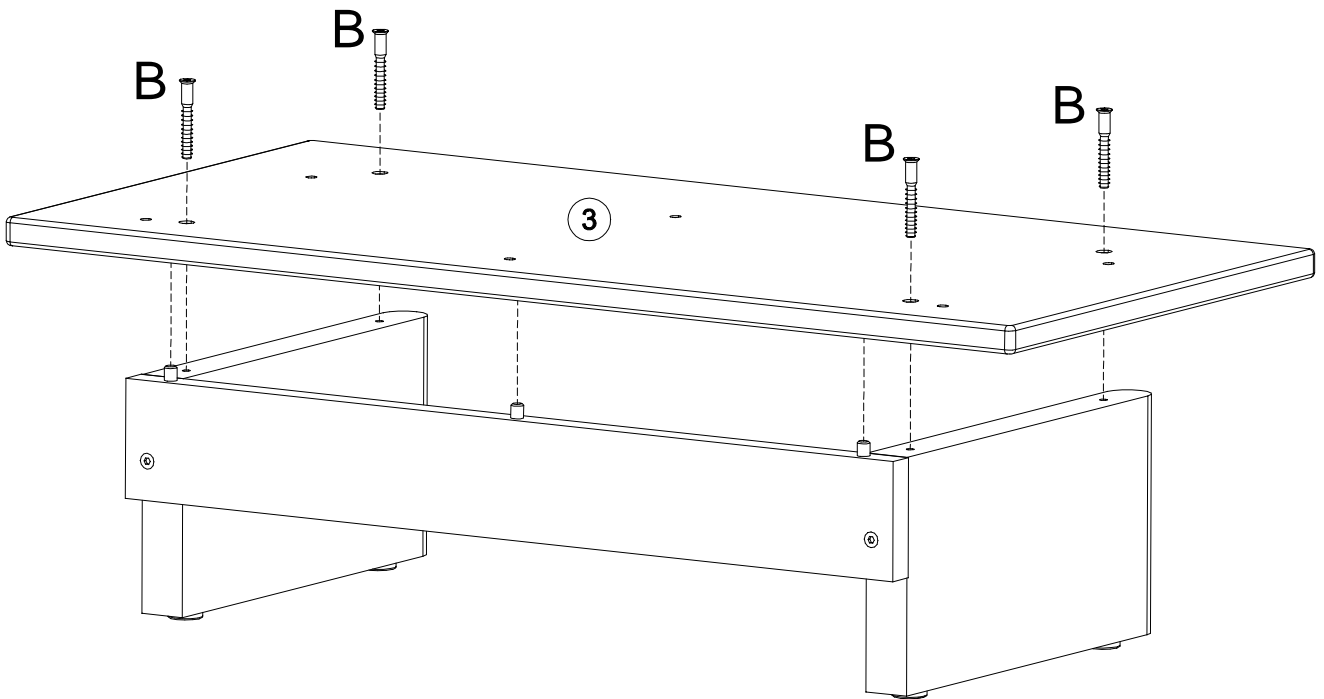
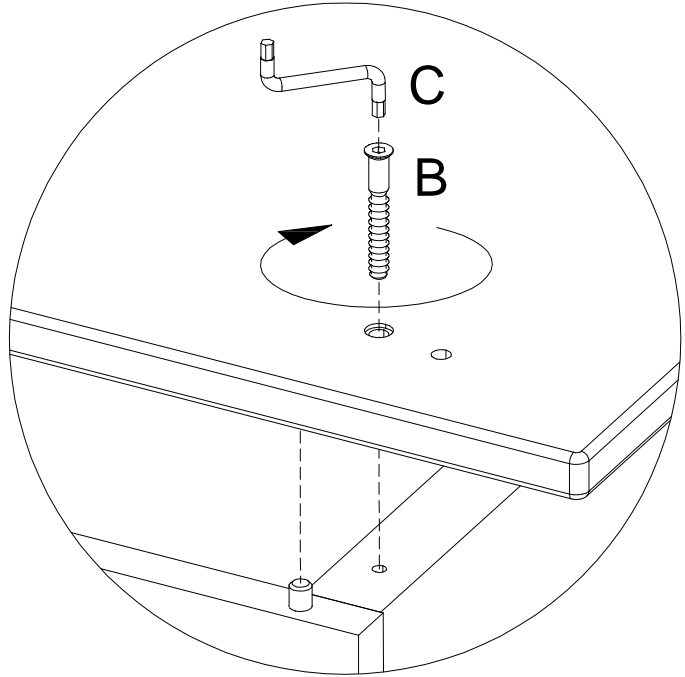


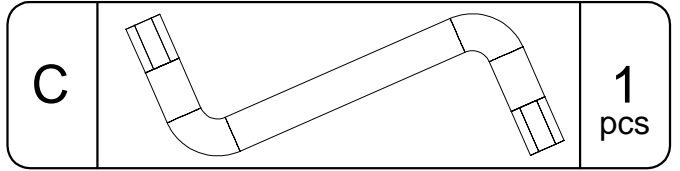
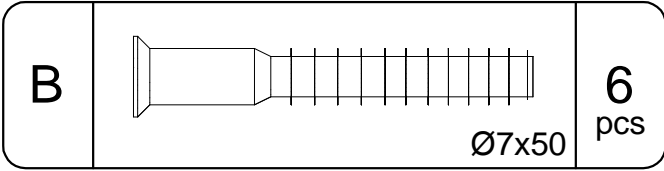
2



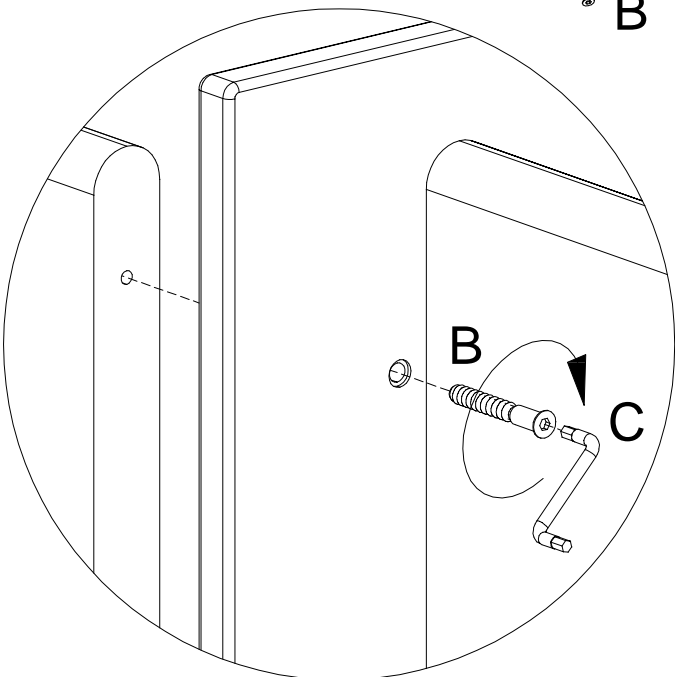
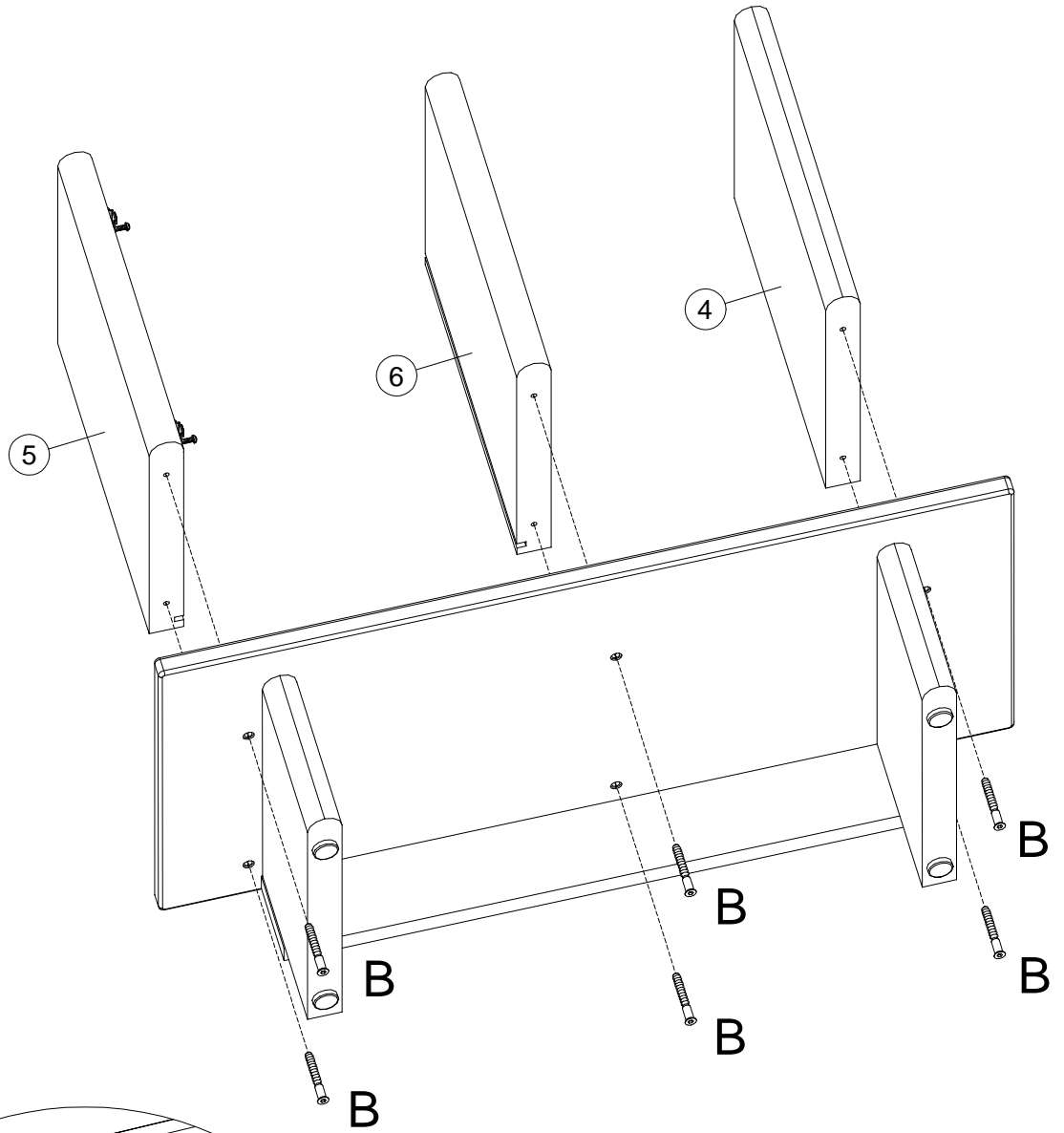


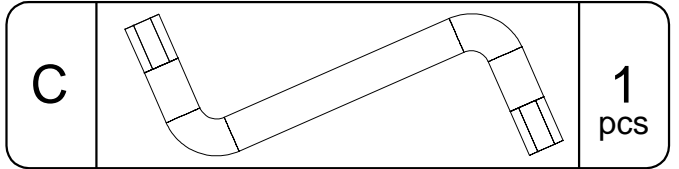
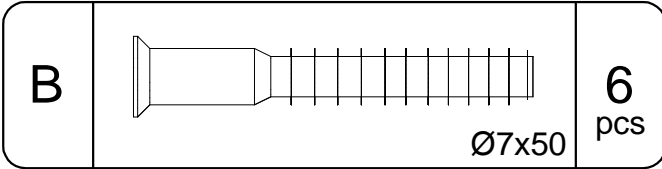
3



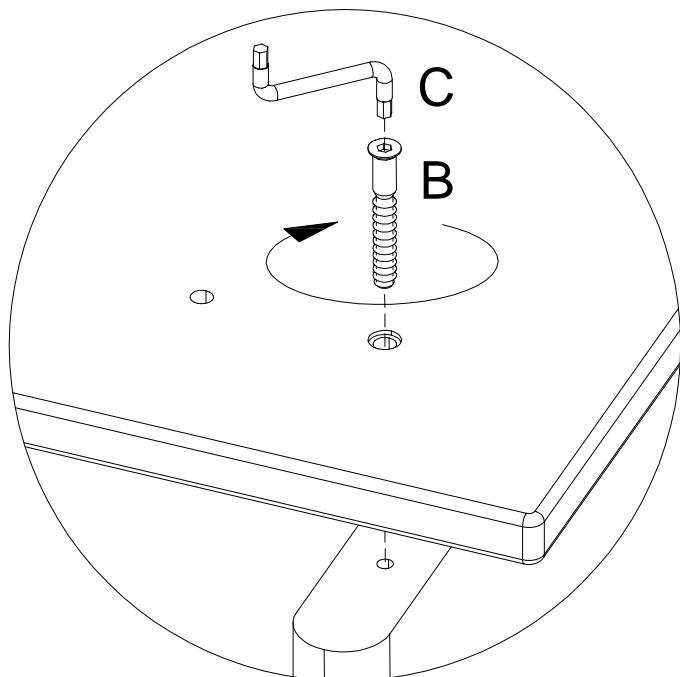
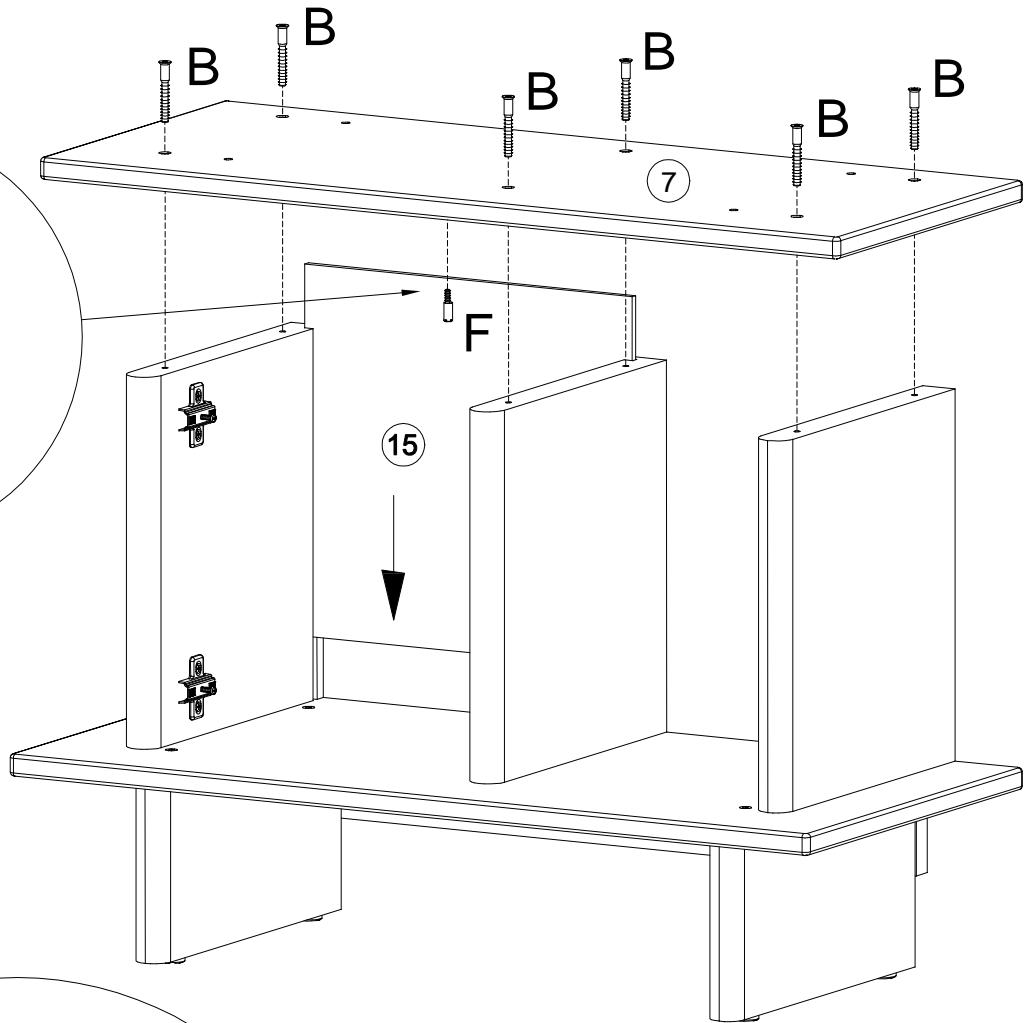
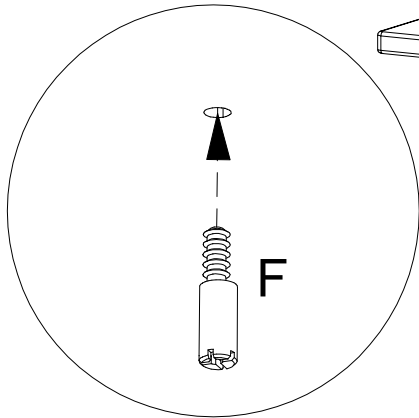
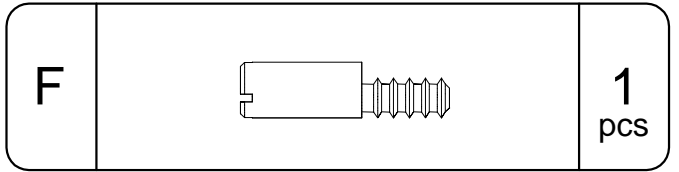


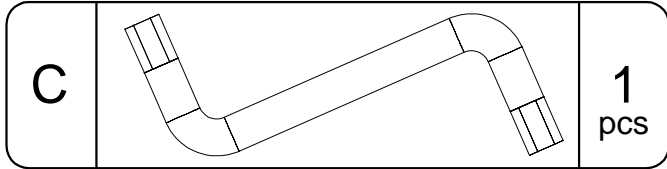
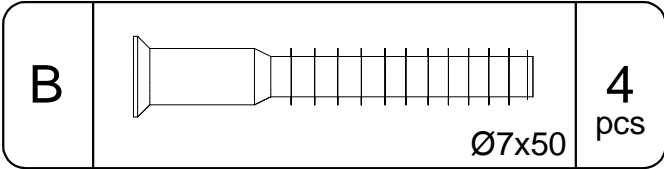
4



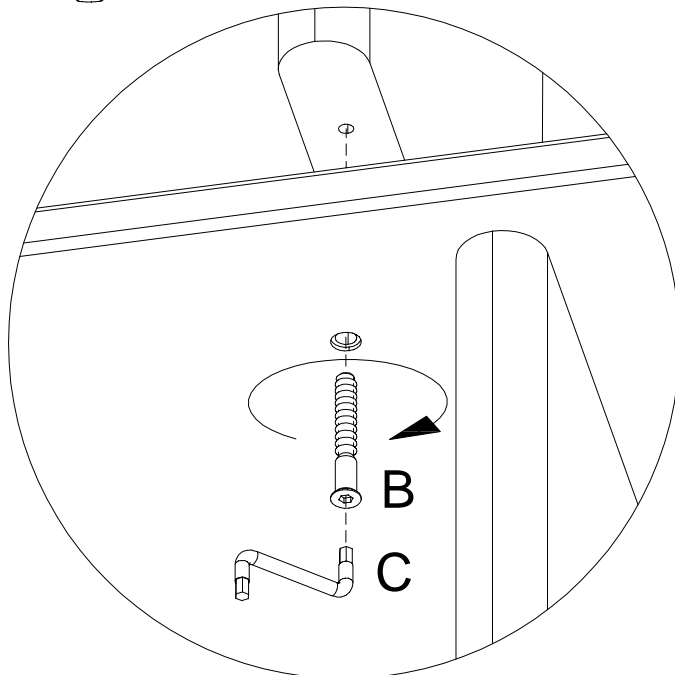
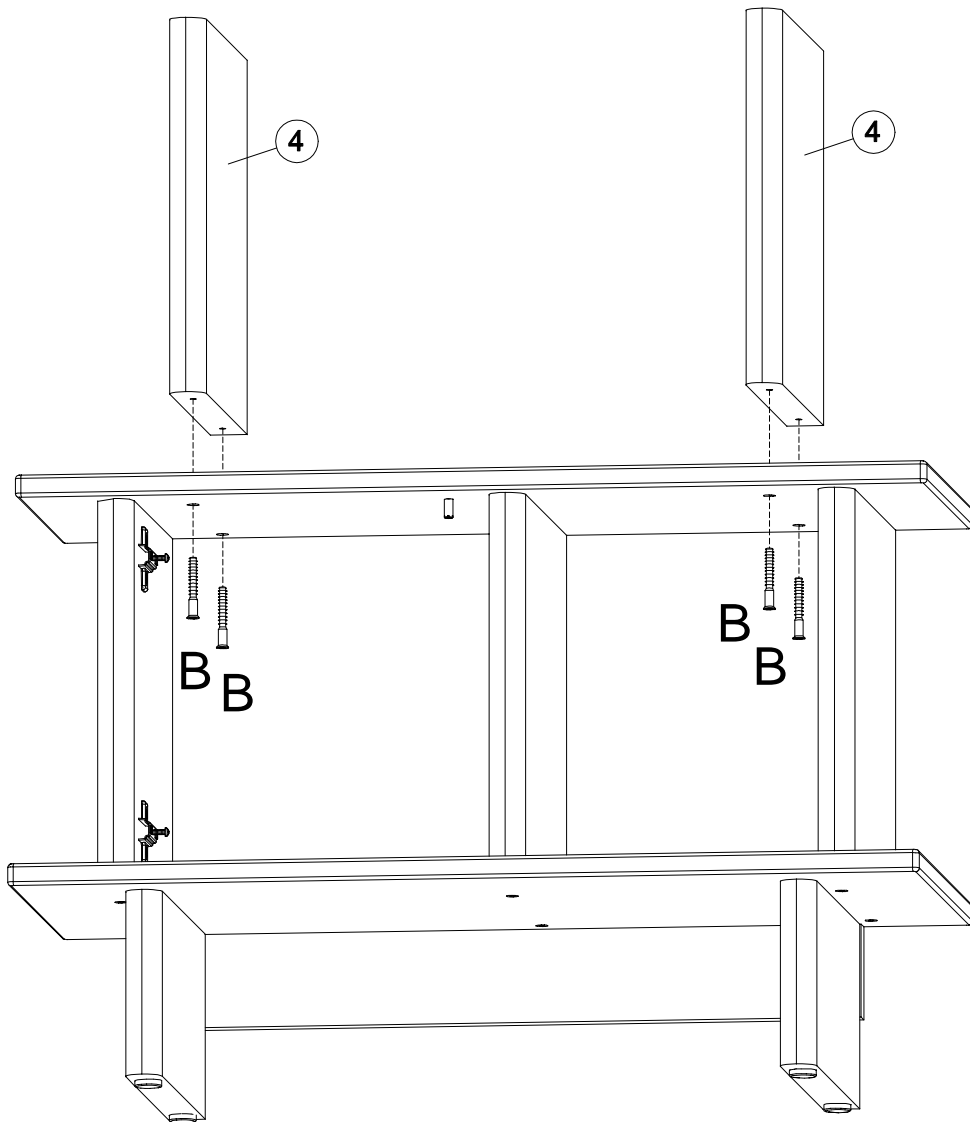


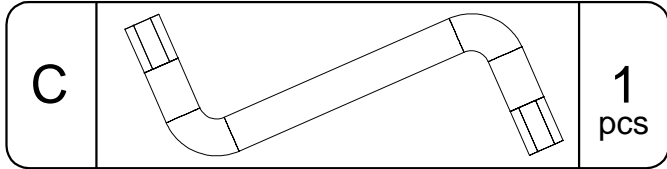
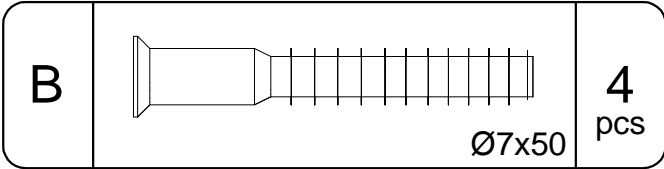
5



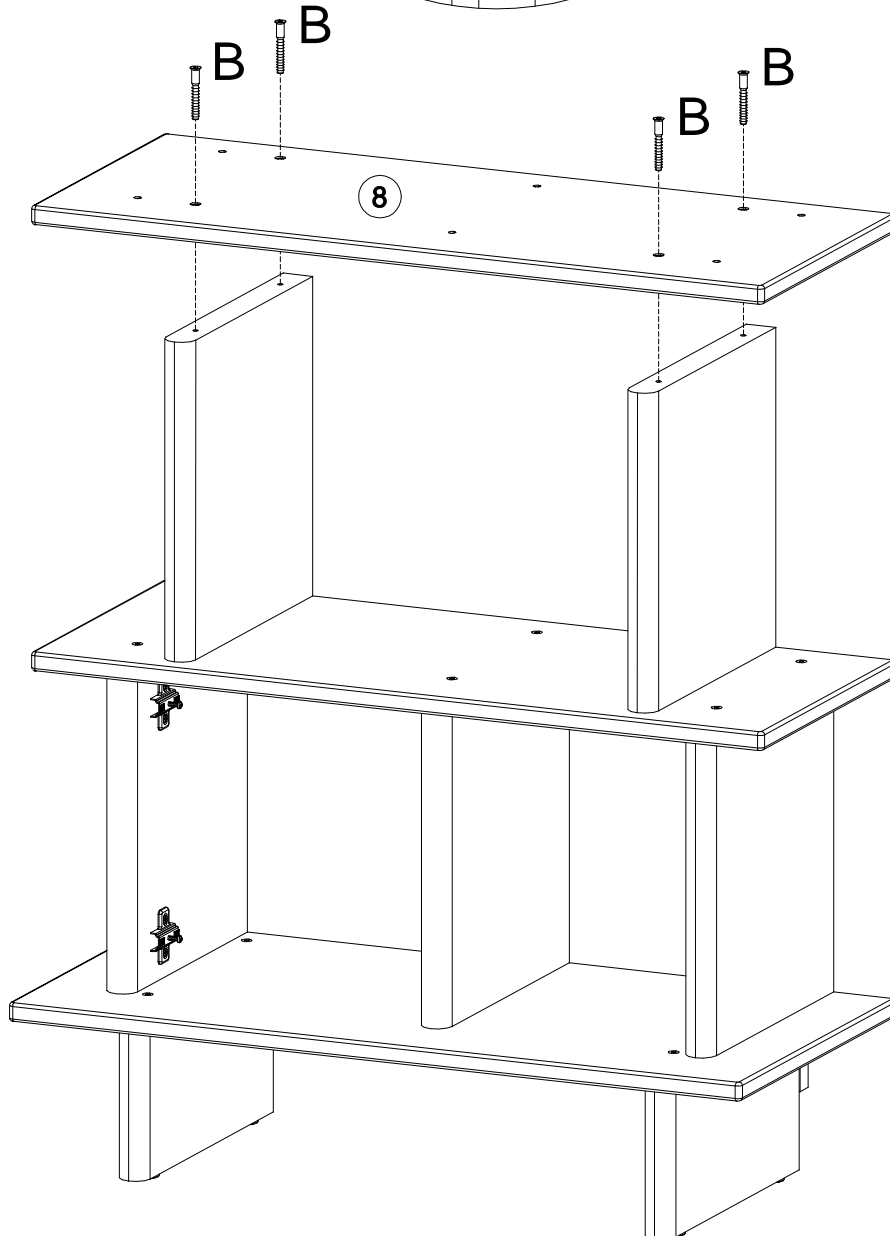
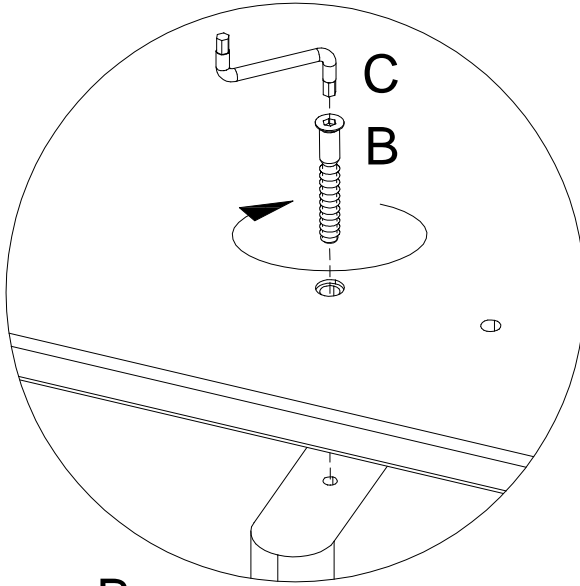


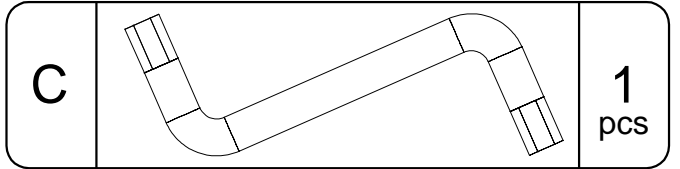
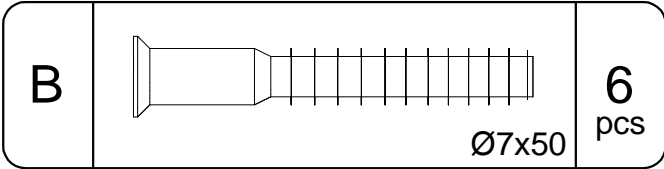
6



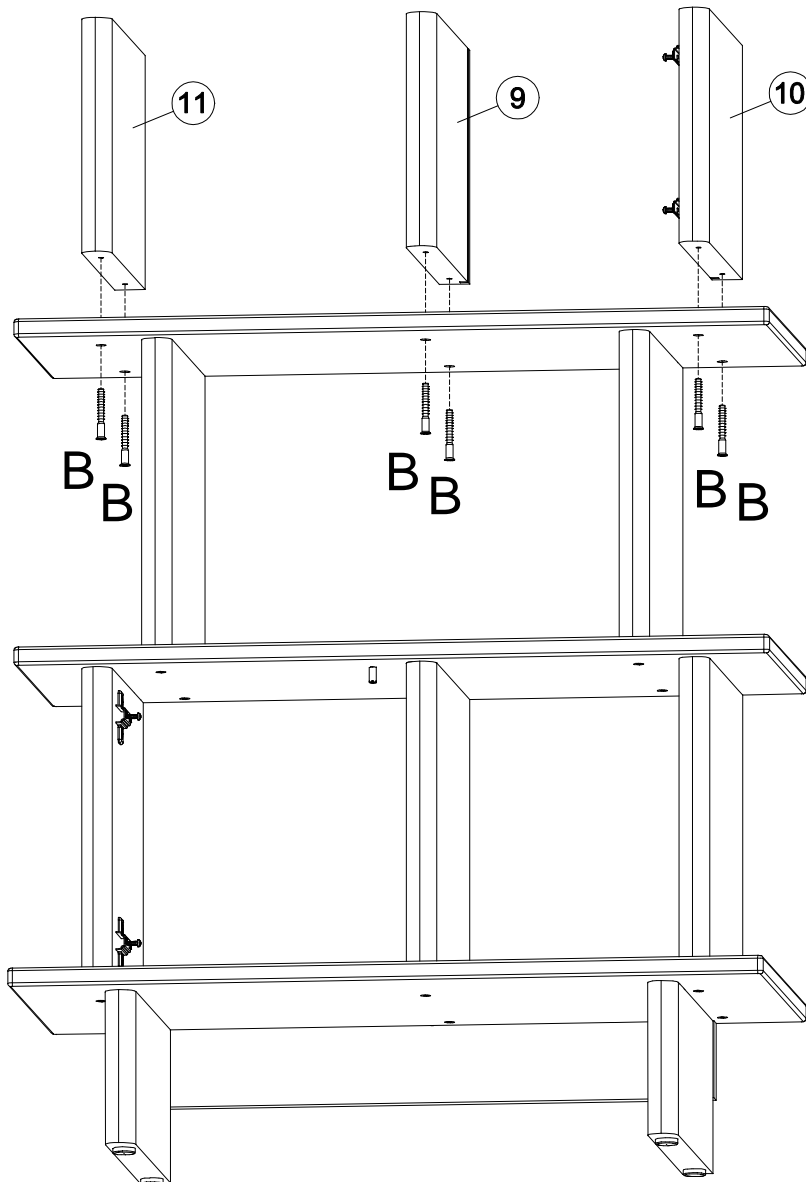
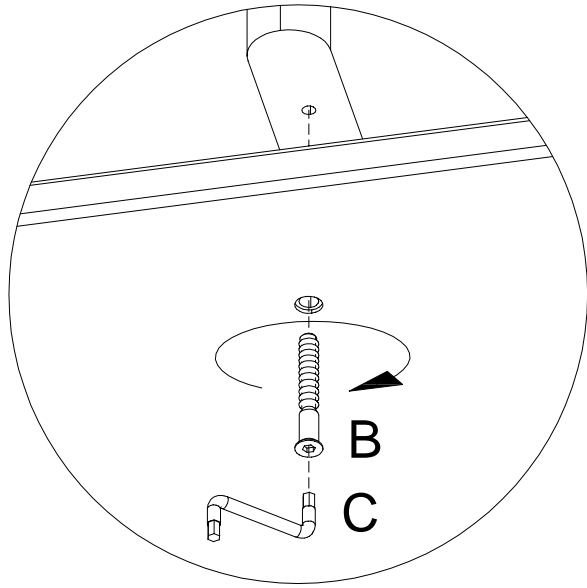


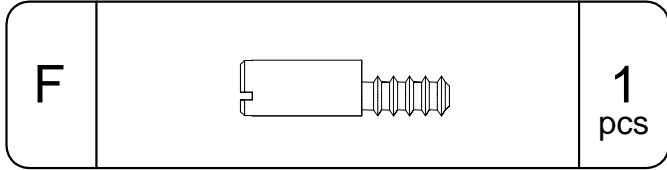
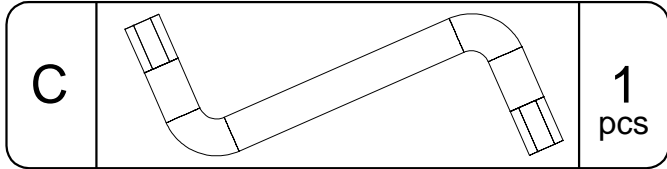
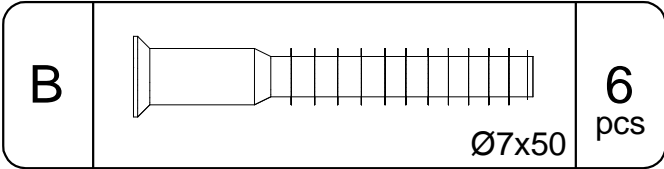
7



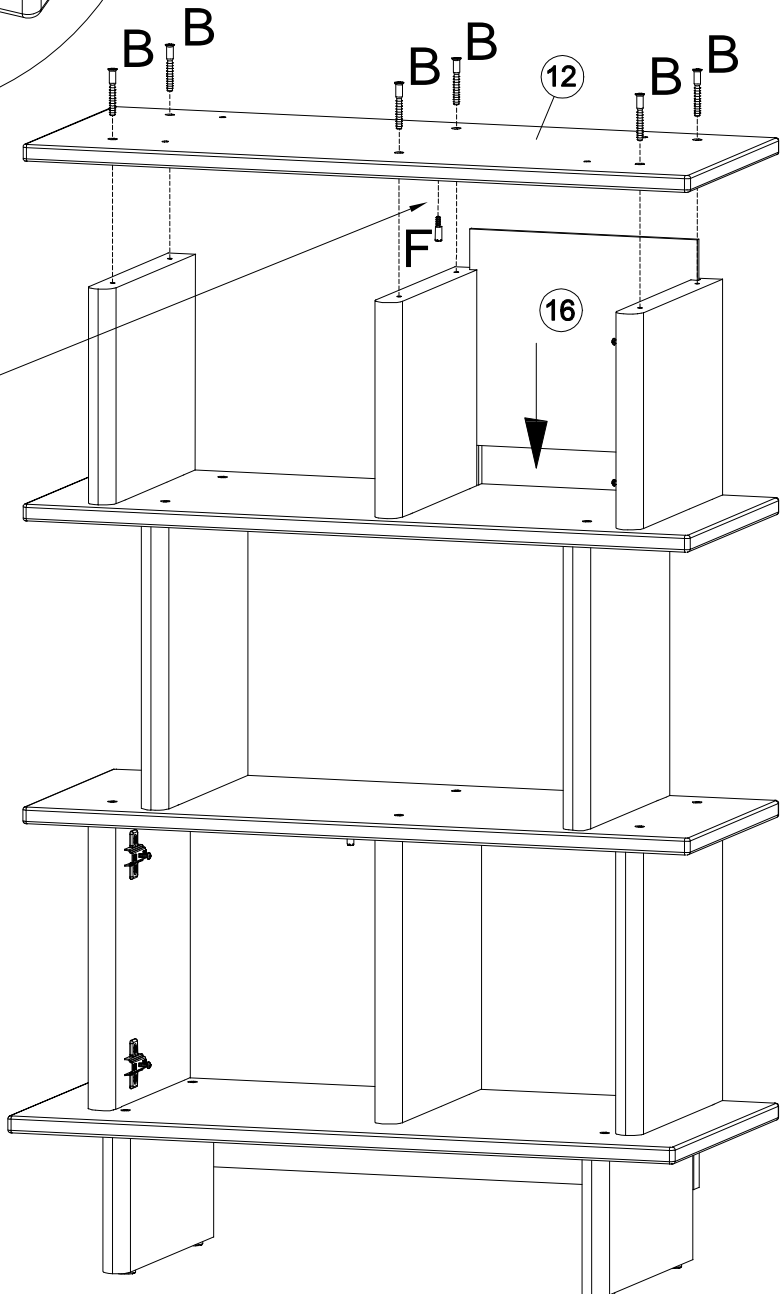
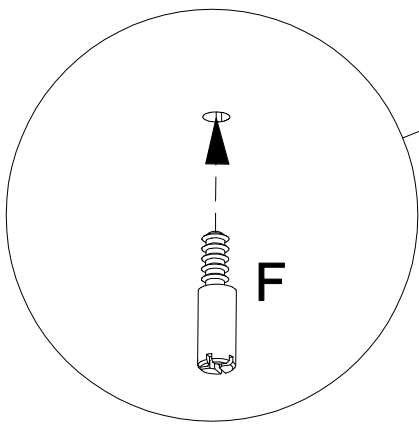
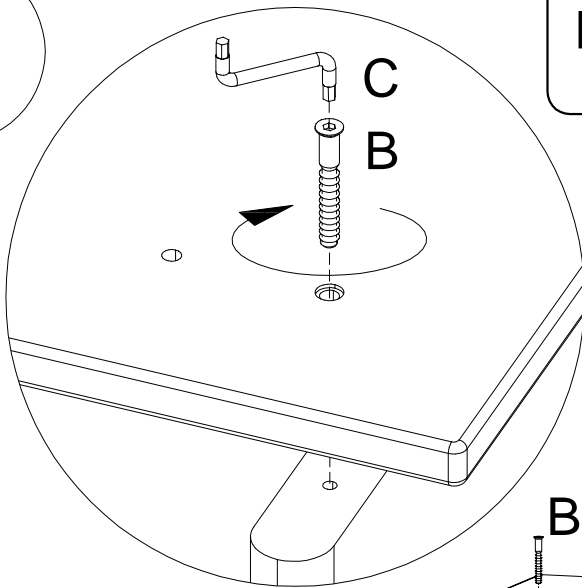


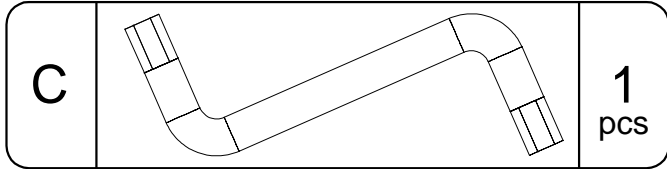
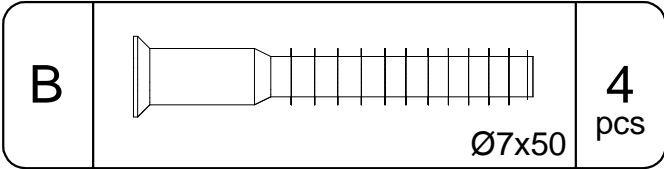
8



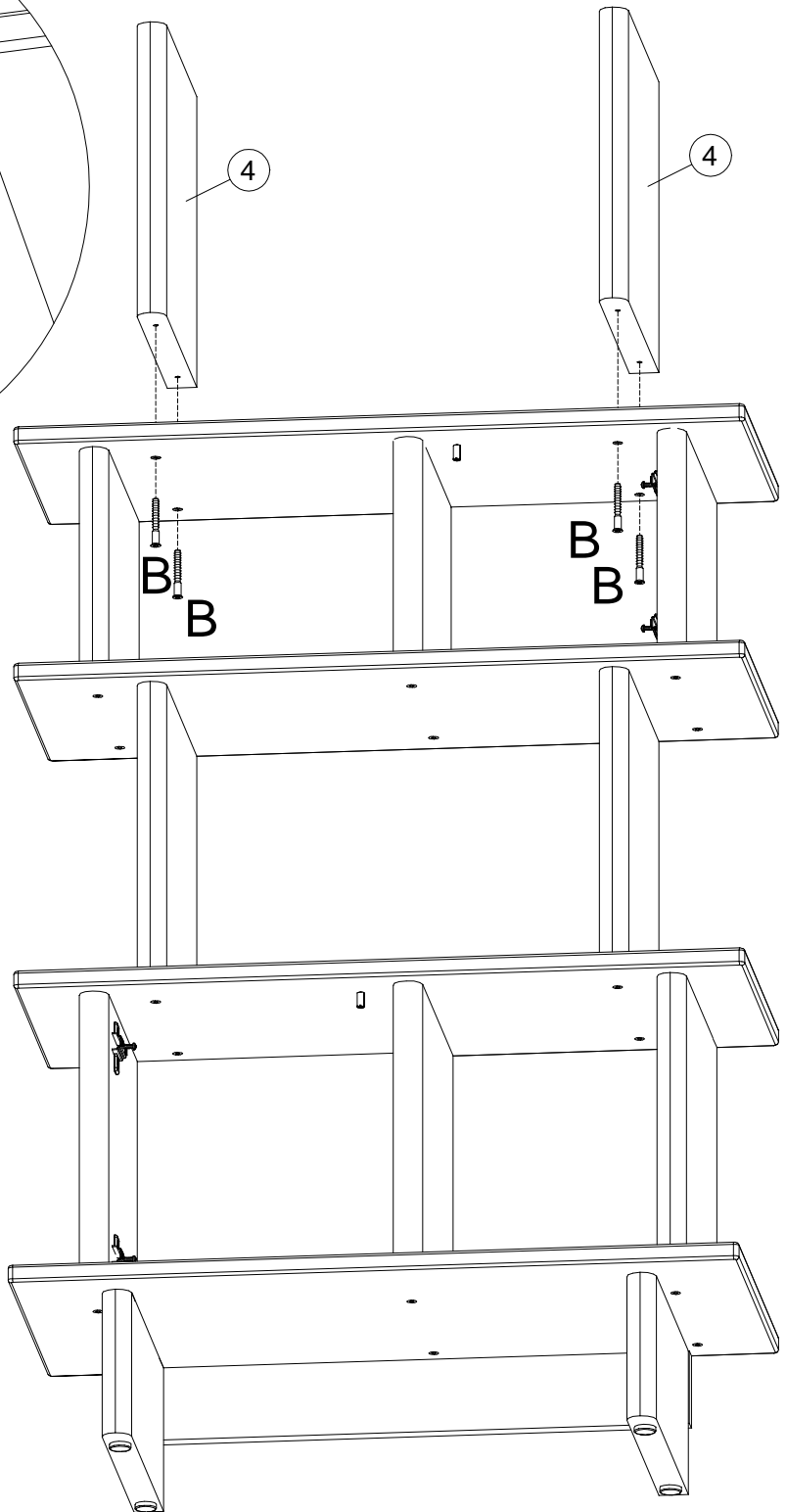
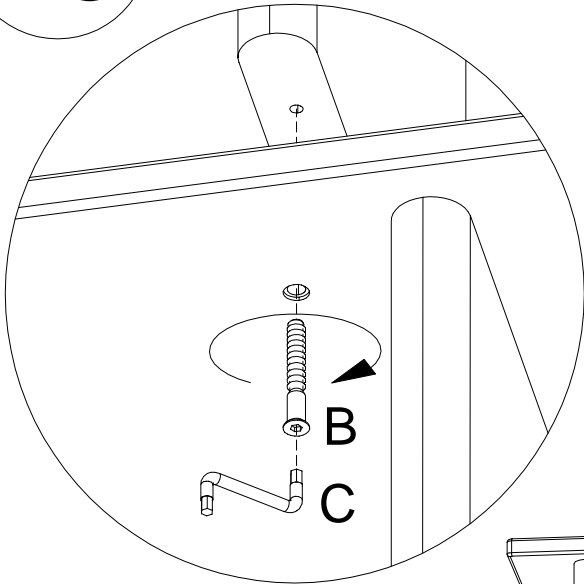


9

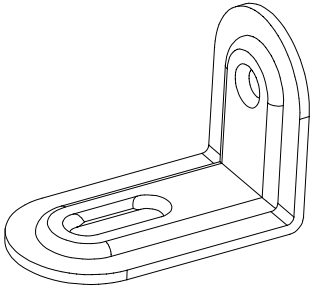




10

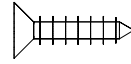


H



2
pcs

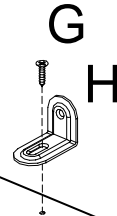
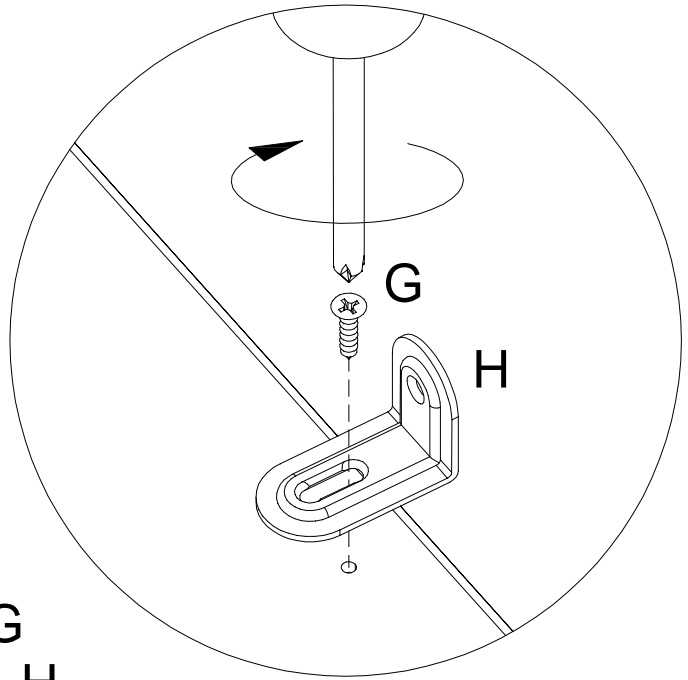
G



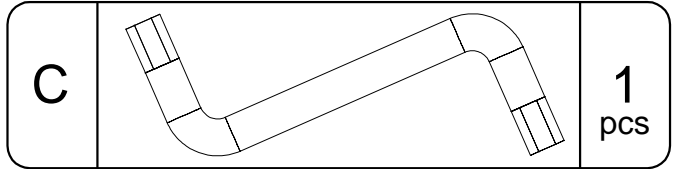
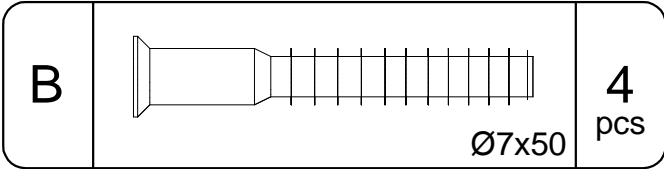
Ø3,5x15

2
pcs

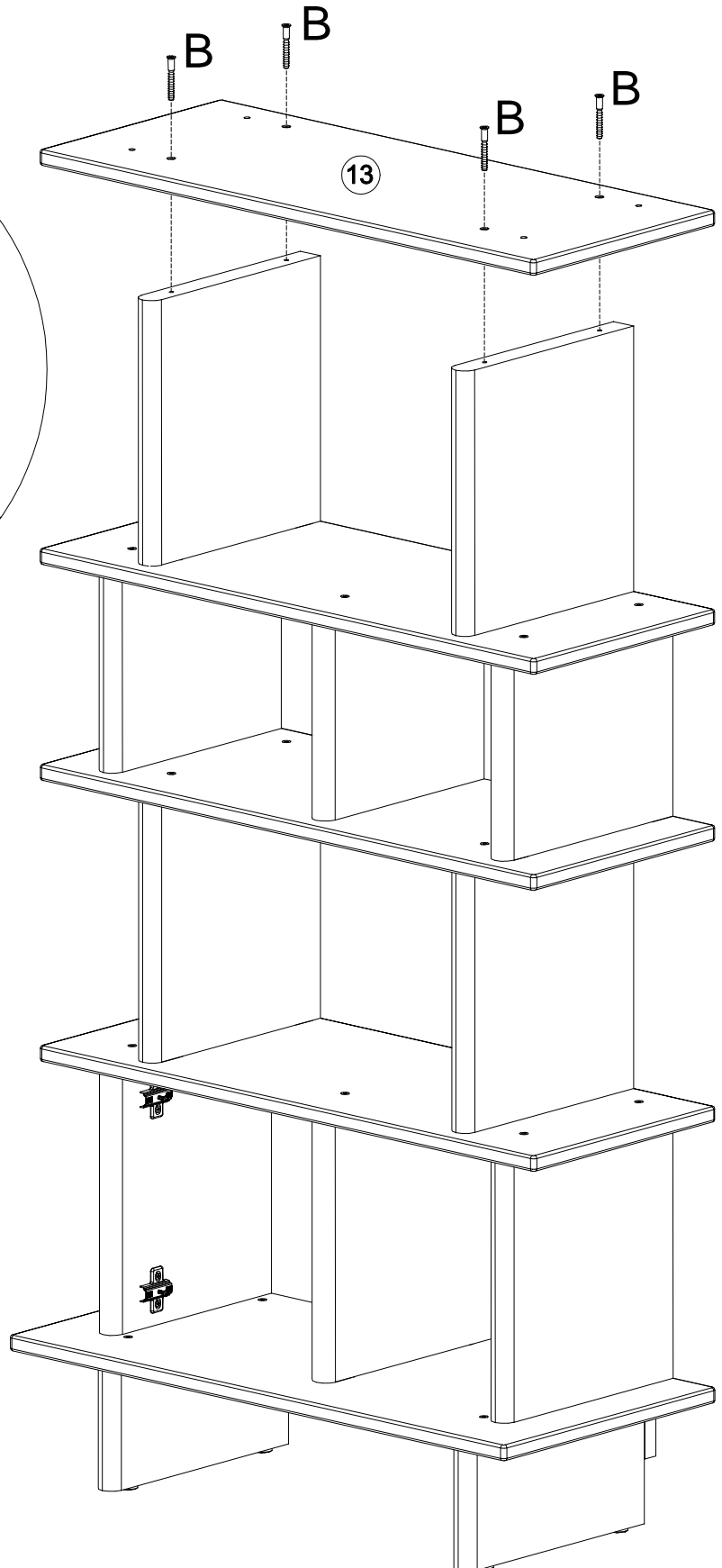
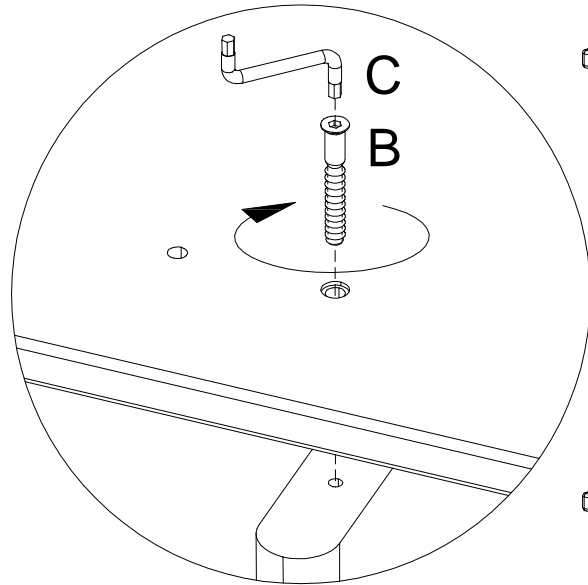
11

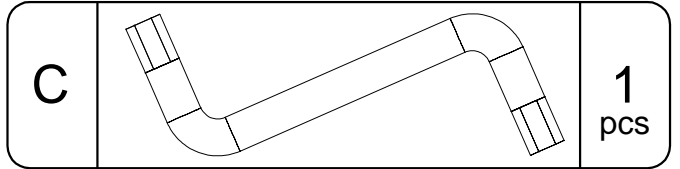
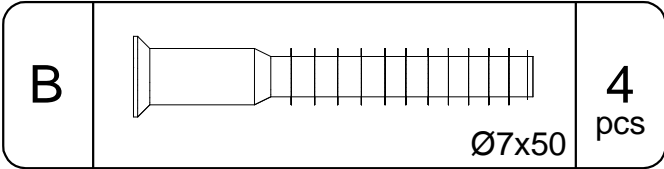


13

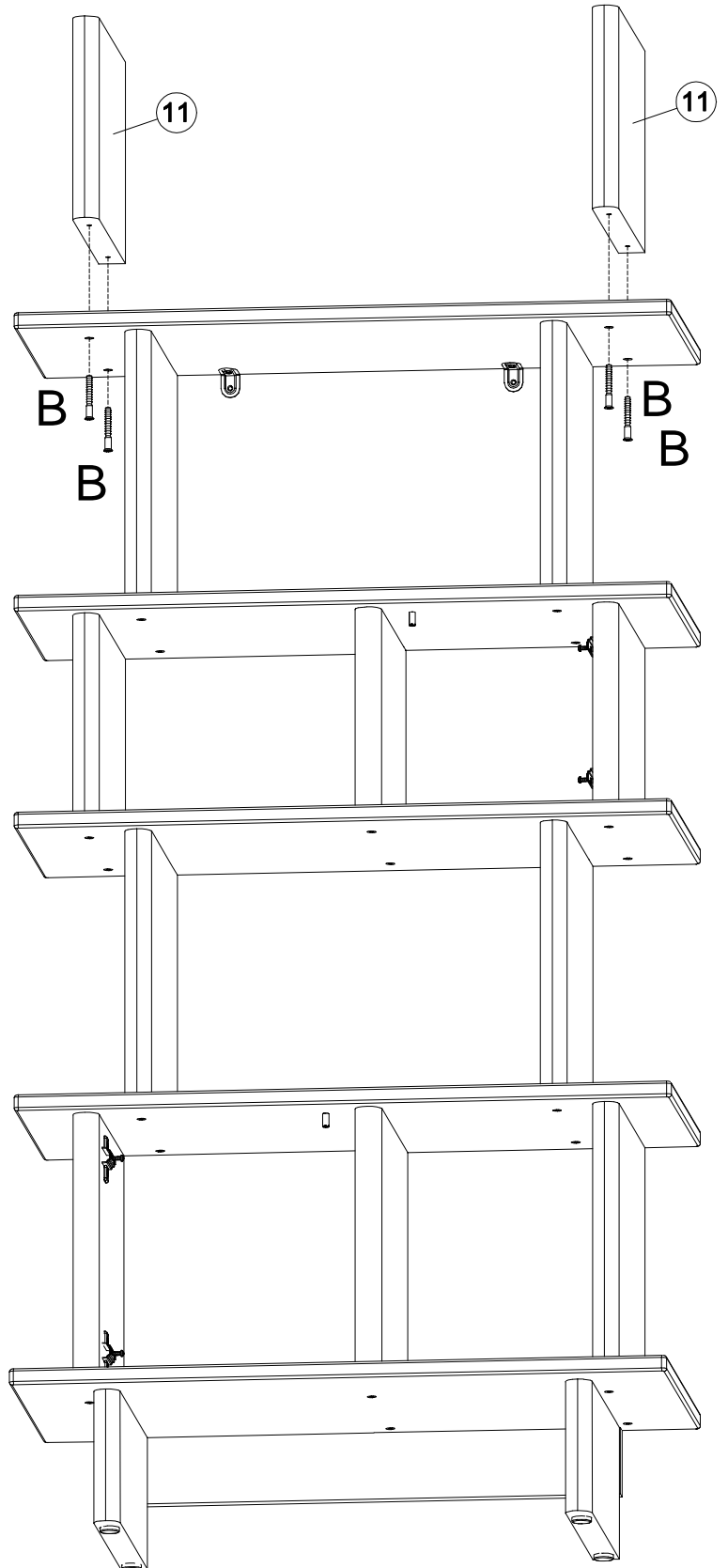
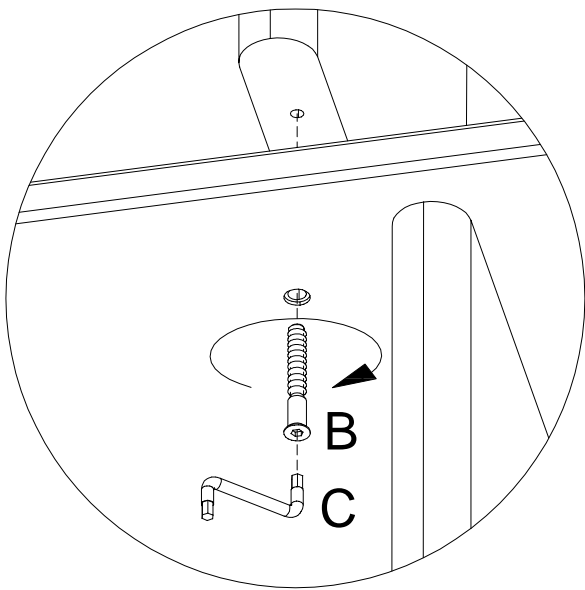


12

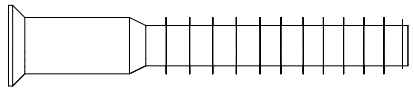




13



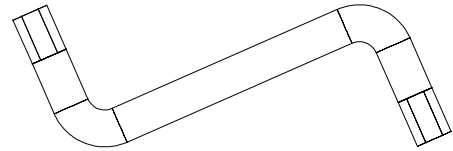
B



Ø7x50

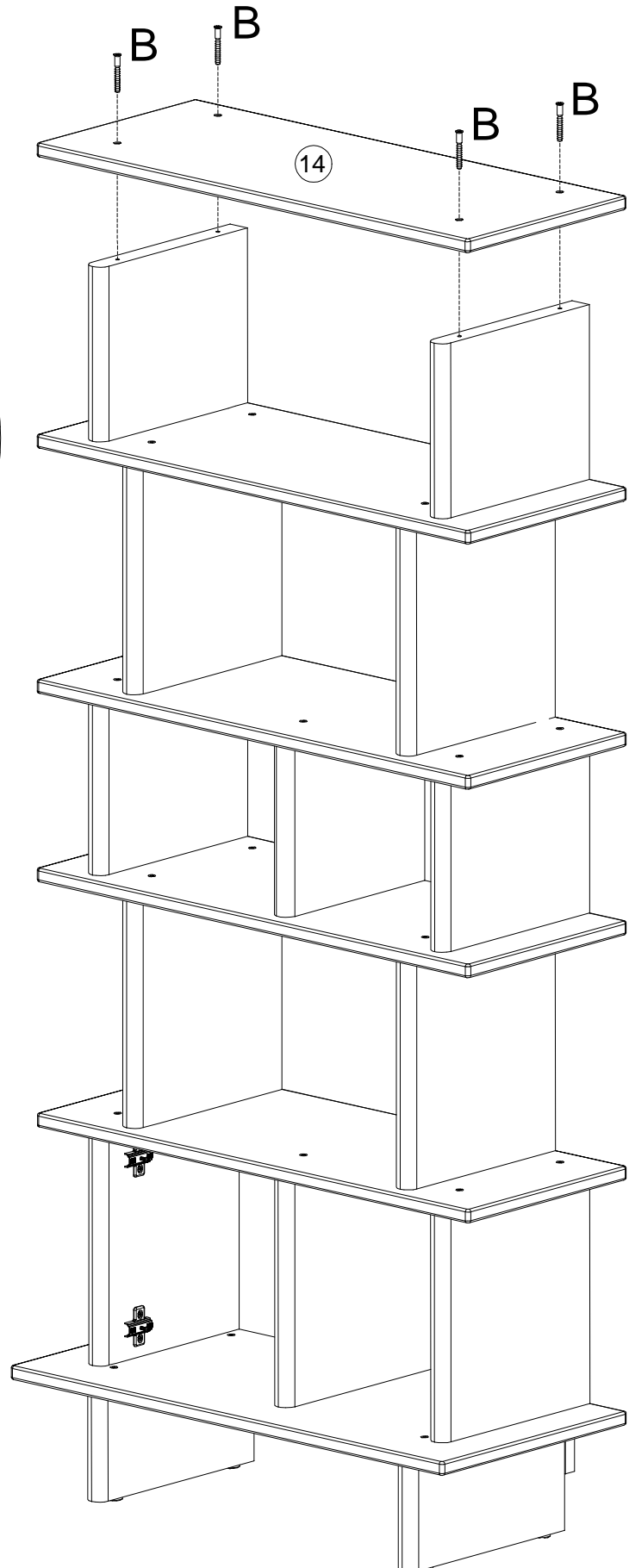
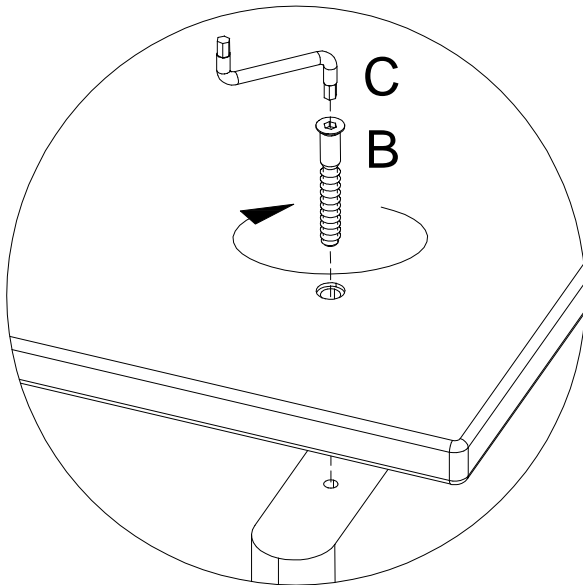
4
pcs

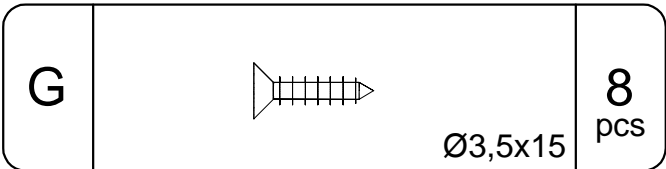
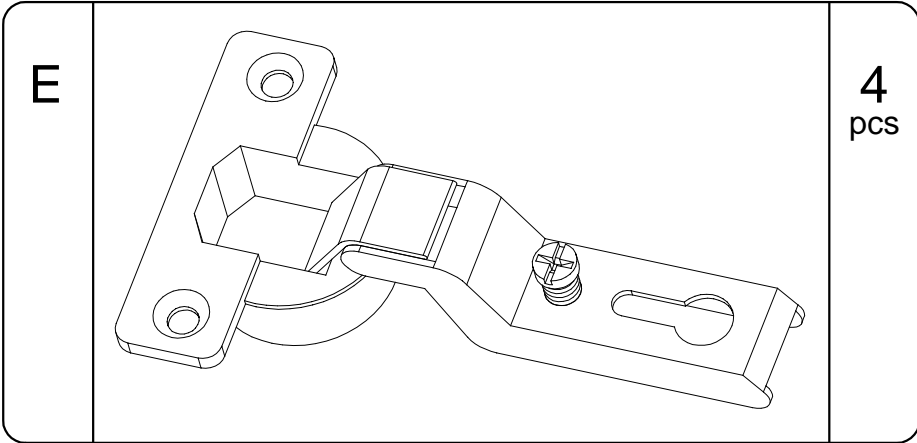
C



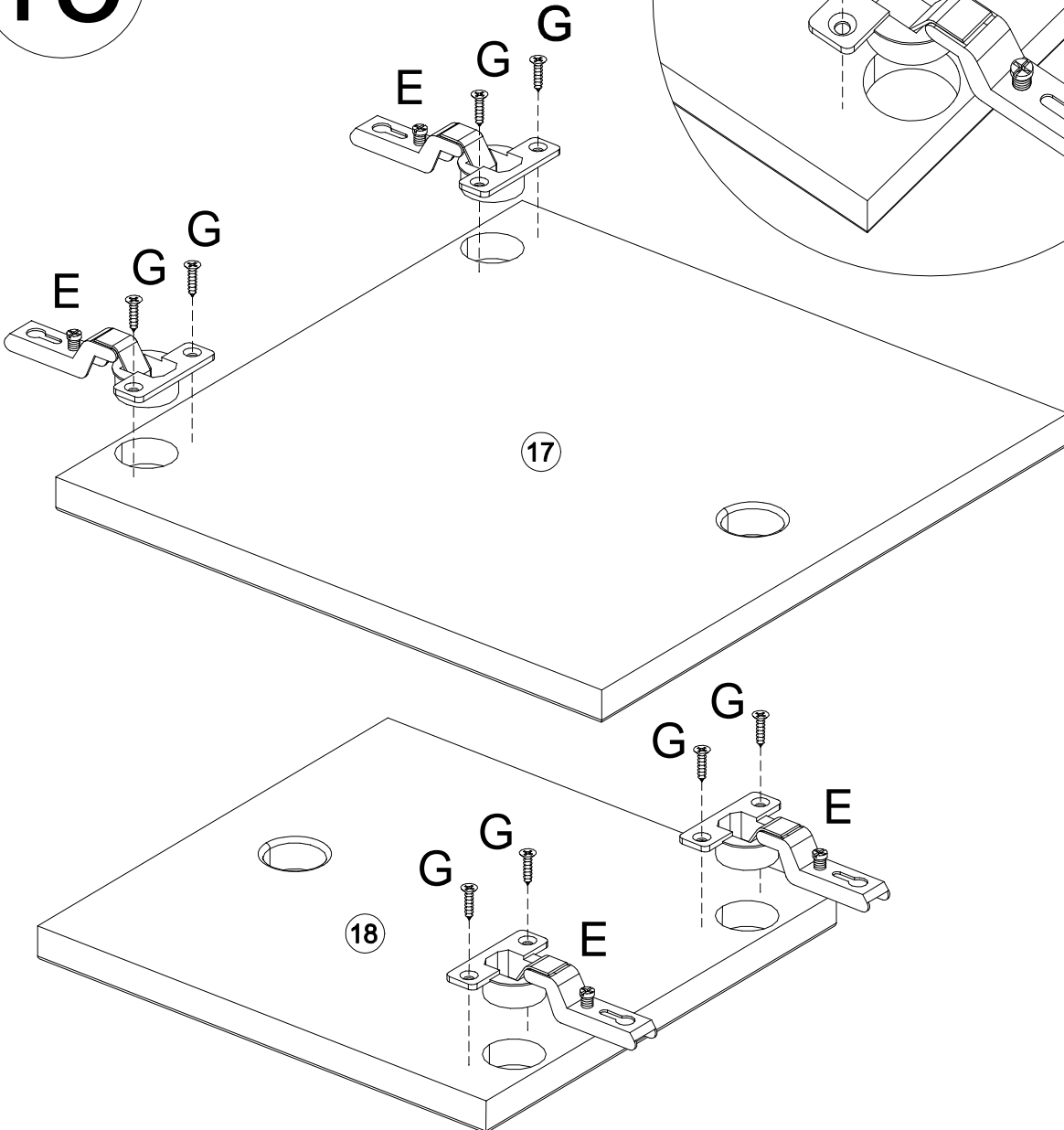
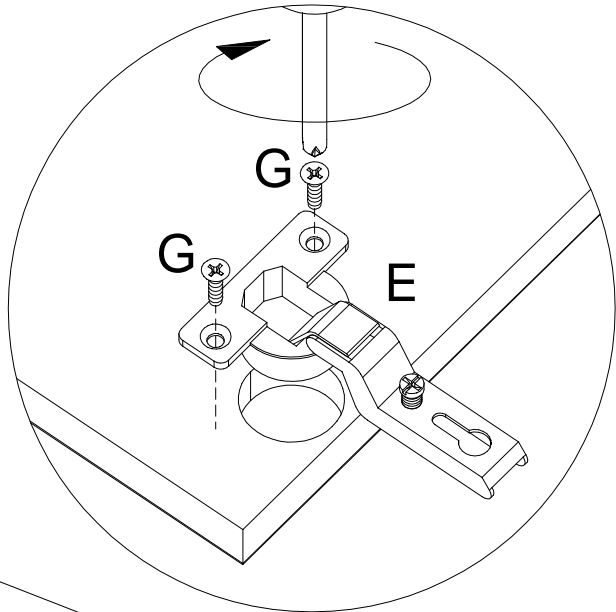
1
pcs

14

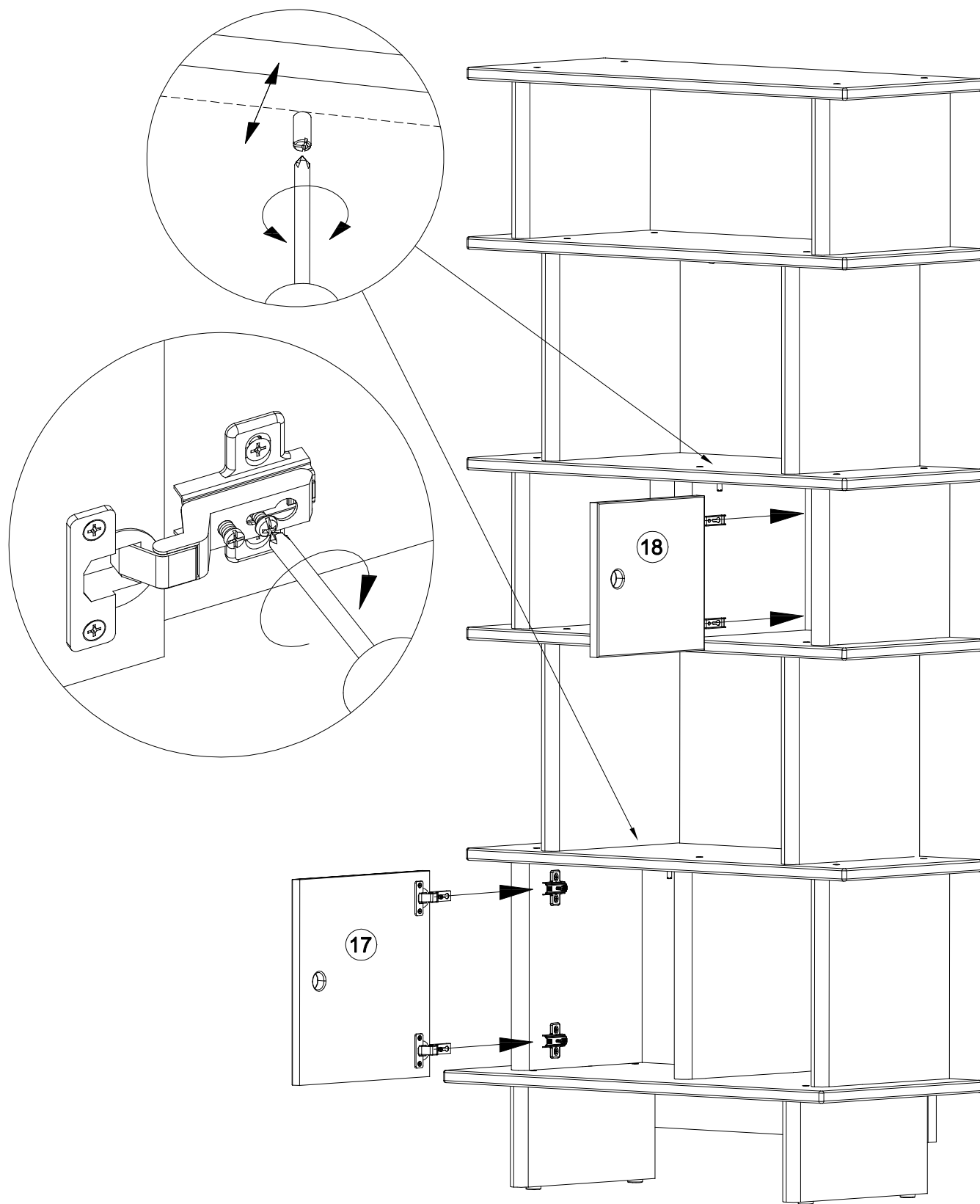


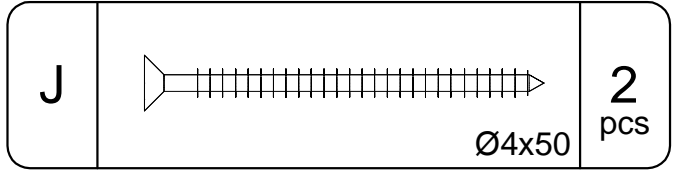
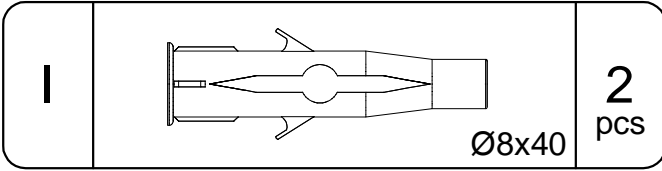


15

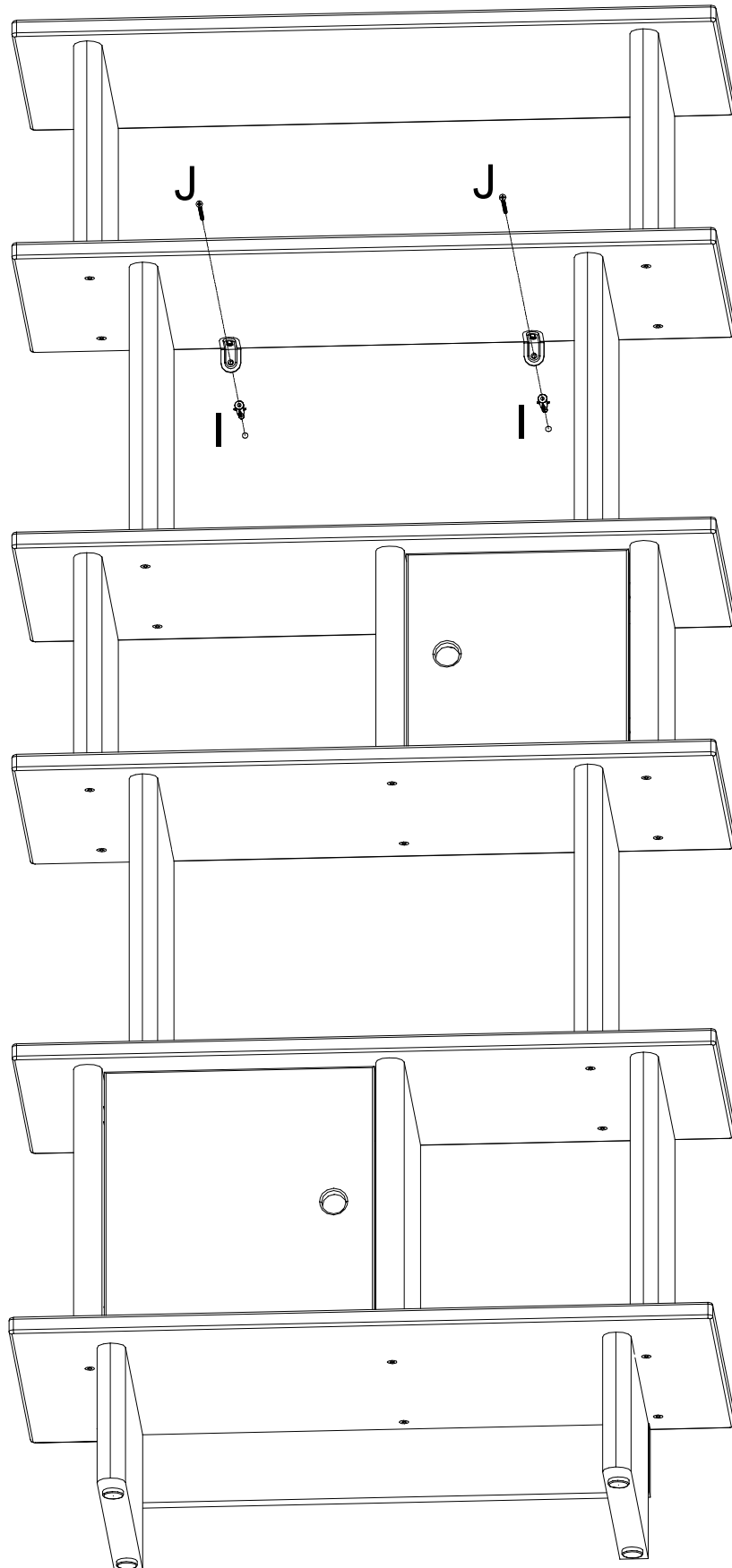


16

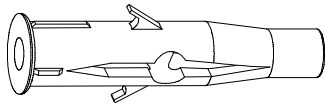




17

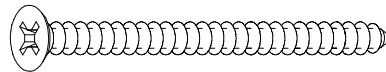


Wandbefestigung. Fixing to the wall. Fixation an mur.



I $\varnothing 8 \times 40$

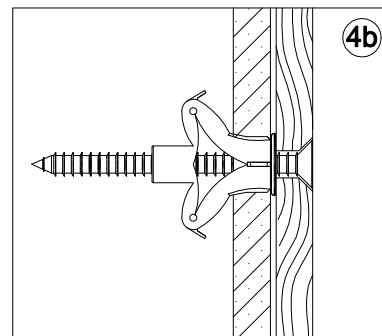
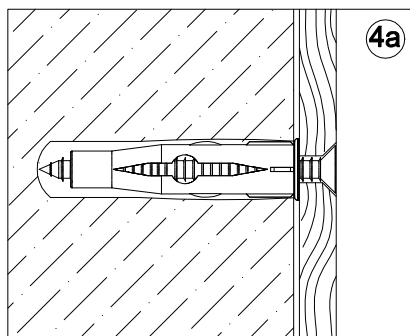
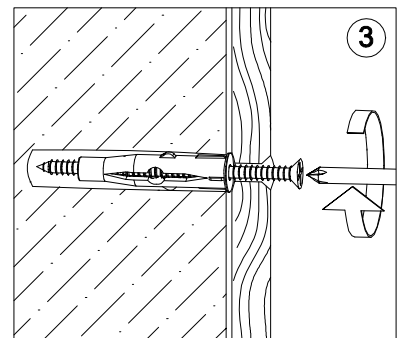
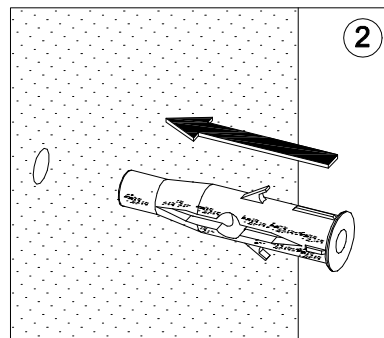
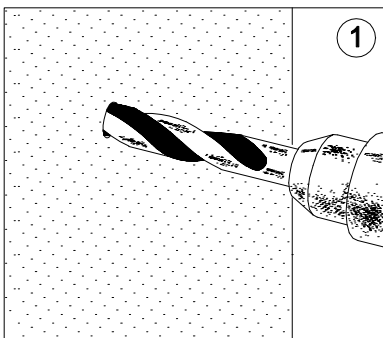
Allrounddübel
Allround fixings
Chevilles passe-partout



J $\varnothing 4 \times 50$

Spanplattenschrauben Senkkopf
Countersunk screws
Vis à tête fraisée

 $\varnothing 8 \text{mm}$



D Allrounddübel sind geeignet für :
Beton - Naturstein - Vollziegel - Kalkstein - Vollstein - Bims-Vollstein -
Gasbeton=Porenbeton - Vollgipsplatten - Hochlochziegel - Kalksandlochstein -
Hohlblock - Faserzementplatten - Gipskartonplatten - Spanplatten etc..

GB Allround fixings are suitable for :
Concrete - Natural stone - Solid brick - Solid calcium silicate brick - Pumice-breeze
block- Aircrete blocks - Solid gypsum panels - Hollow/perforated brick -
Hollow/perforated calcium silicate brick - Hollow block - Synthetic fibre boards - Gypsum
board sandwich panel - Chipboards etc..

F Chevilles passe-partout pour :
Béton - Pierre naturelle - Brique pleine - Brique silicocalcaire pleine - Ponce - Béton
cellulaire - Carreaux de plâtre - Brique creuse - Brique silicocalcaire perforée - Bloc
creux - Panneaux fibrociment - Plaques de carton plâtre - Panneaux de particules etc..

Adjusting a door. Das Richten einer Türe. Réglage d'une porte.

1

- (UK) Side adjustment
- (D) Seitenverstellung
- (F) Réglage latéral

2

- (UK) Depth adjustment
- (D) Tiefenverstellung
- (F) Réglage en profondeur

3

- (UK) Adjusting the height
- (D) Höheverstellung
- (F) Réglage en hauteur