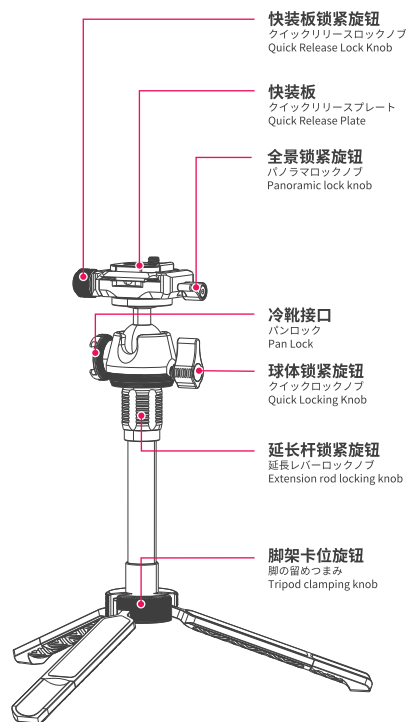
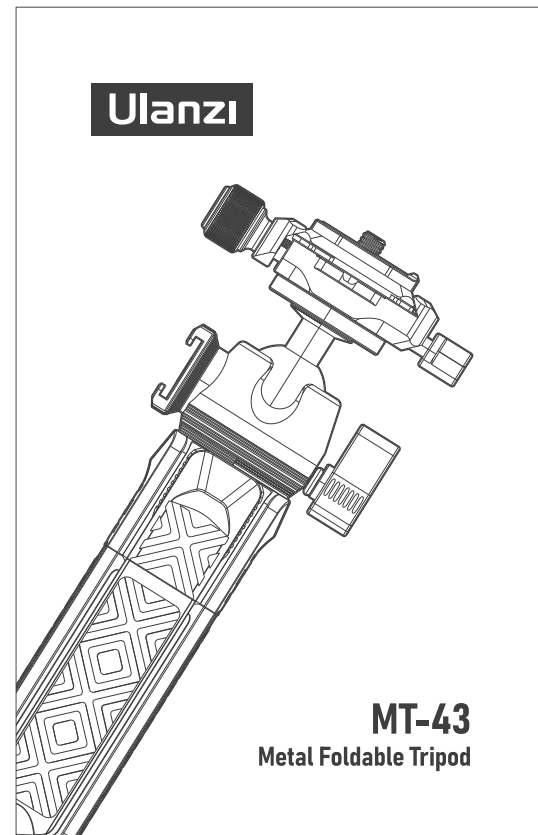
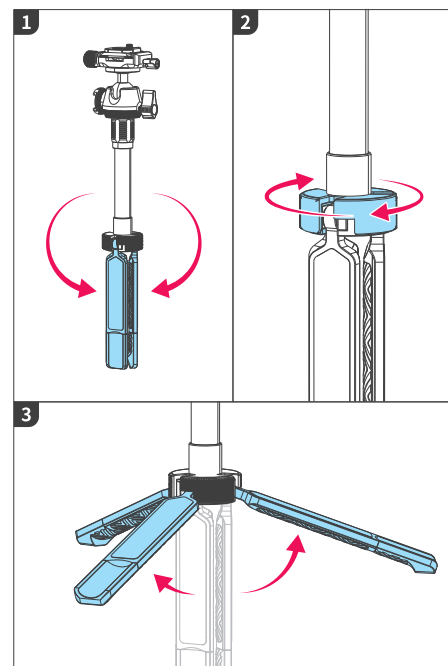


MT-43说明书

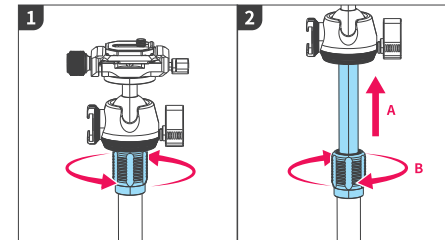
100g书纸, 双面印刷
尺寸:70*110mm



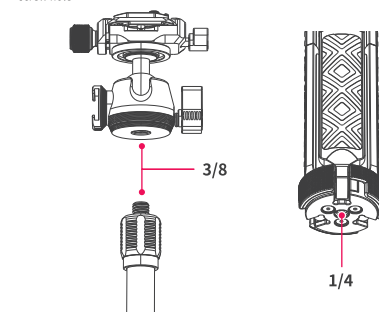
三脚架调节 三脚調節 Tripod Adjustment



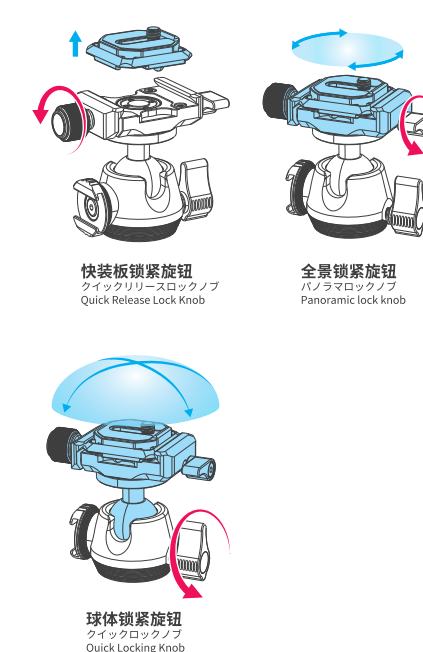
高度调节 長さ調節 Basic Use



螺丝孔 接続ネジ穴 screw hole



锁紧系统及各锁紧旋钮的功能 ロックシステムと各ロックノブの機能 Functions of locking system and locking knobs



获取更多
售后服务

contact us:
service@ulanzi.com