

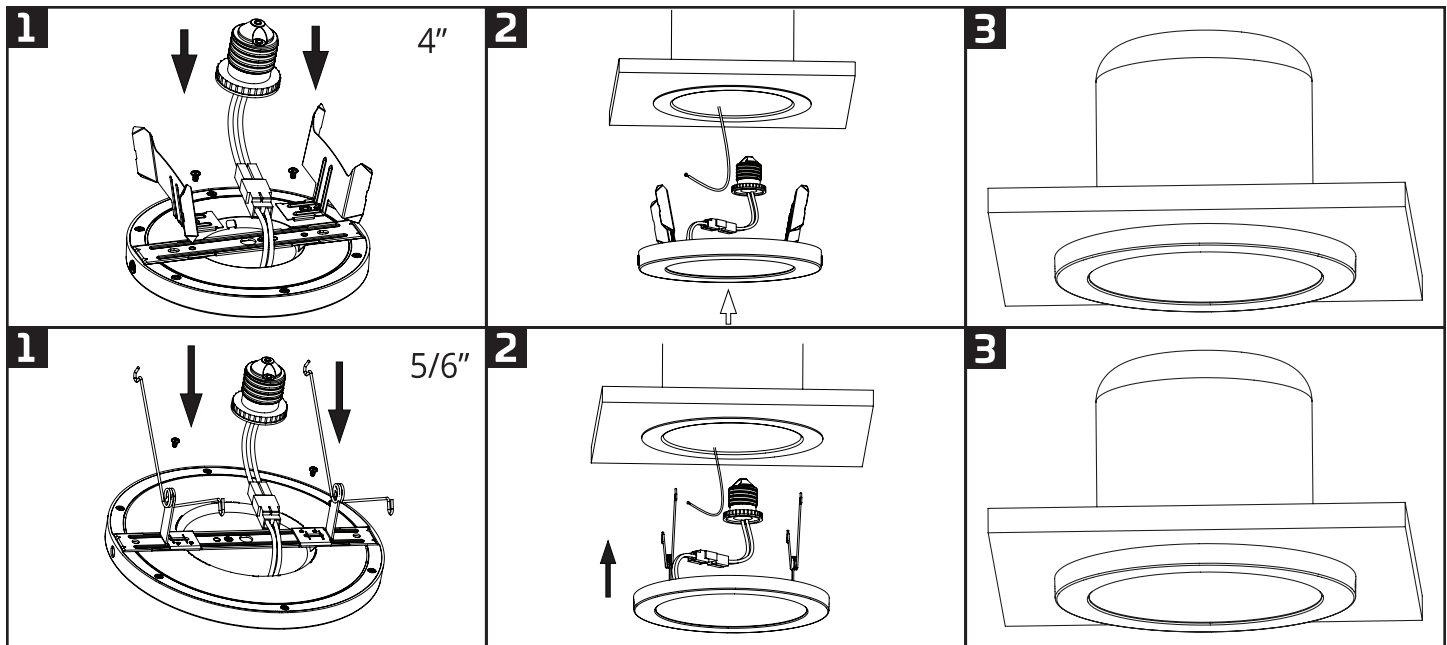
INSTALLATION INSTRUCTIONS LED Slim Surface Downlight

SAFETY PRECAUTIONS:

- WARNING: RISK OF SHOCK.
- WARNING: RISK OF FIRE. USE AC120 50/60HZ CIRCUITS.
- SUITABLE FOR DAMP LOCATIONS.
- THIS FIXTURE SHOULD BE INSTALLED BY A QUALIFIED LICENSED ELECTRICIAN. ALL ELECTRICAL CONNECTIONS MUST BE IN ACCORDANCE WITH LOCAL AND NATIONAL ELECTRICAL CODE (NEC) STANDARDS.
- OPERATING TEMPERATURE: -20°C TO 40°C (-4°F TO 104°F).
- MIN 90°C SUPPLY CONDUCTORS.
- SUITABLE FOR OPERATION IN AMBIENT NOT EXCEEDING 40°C.

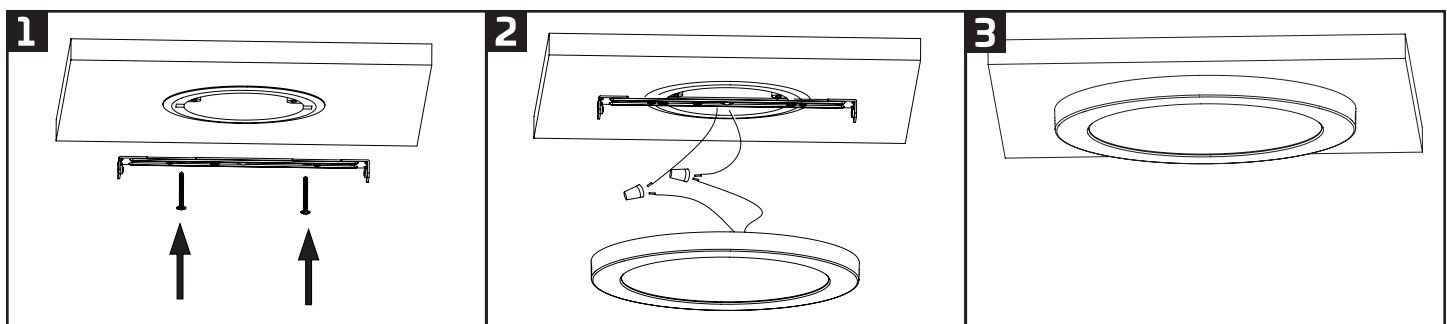
4" and 5/6" CAN INSTALLATION:

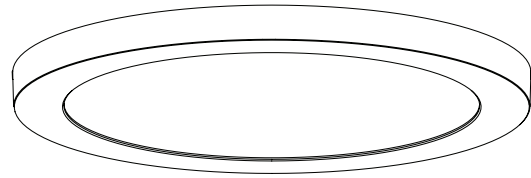
1. REMOVE TRIM AND EXISTING LAMP FROM RECESSED FIXTURE.
2. SCREW E26 SOCKET ADAPTER INTO SOCKET IN THE HOUSING.
3. PRESS THE FRICTION BLADE TO INSERT THE LAMP INTO THE HOUSING AND RESTORE POWER.



SURFACE MOUNTING INSTALLATION:

1. PLACE BRACKET ON TERMINAL BOX.
2. CONNECT WIRES AS SHOWN IN THE DIAGRAM.
3. PRESS THE FIXTURE BODY INTO THE BRACKET AND SECURE WITH SCREWS.





INSTRUCCIONES DE INSTALACIÓN

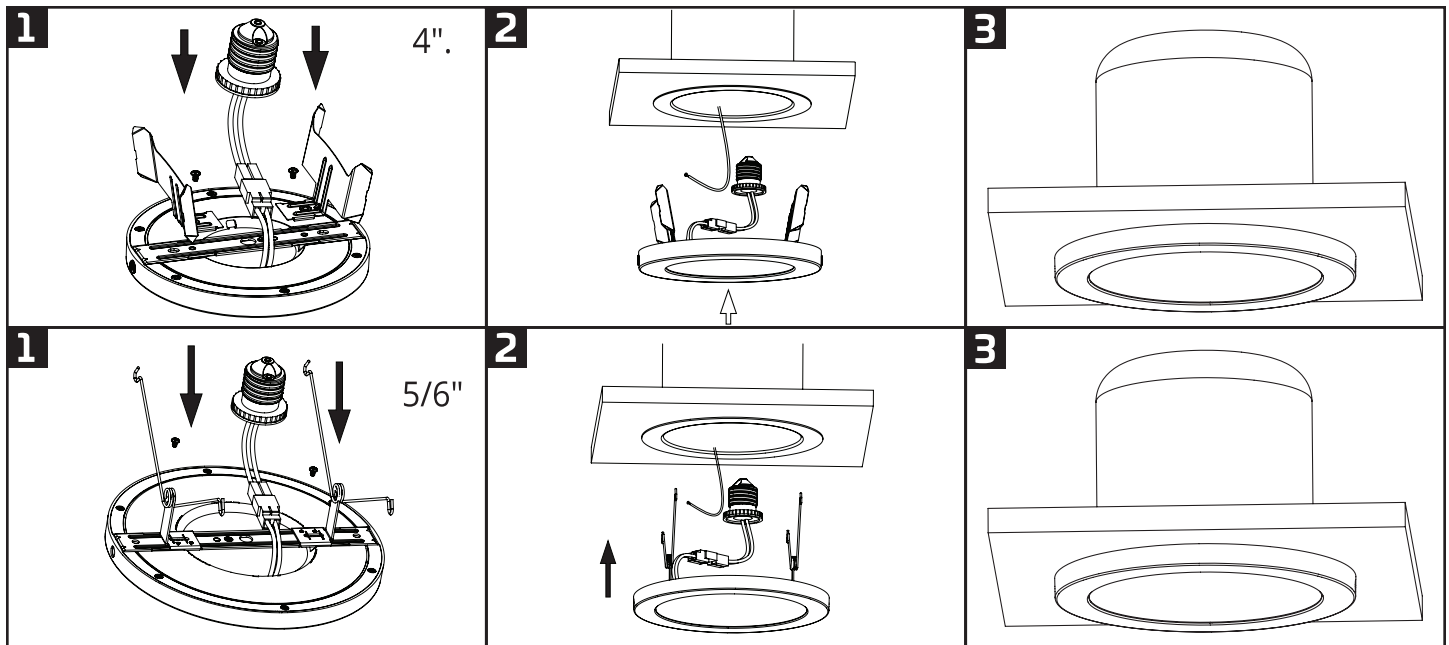
Lámpara Empotrada LED de Superficie

PRECAUCIONES DE SEGURIDAD:

- ¡ADVERTENCIA! RIESGO DE DESCARGA ELÉCTRICA.
- ¡ADVERTENCIA! RIESGO DE INCENDIO. USO DE CIRCUITOS DE CA120 50/60HZ.
- ADECUADO PARA LUGARES HÚMEDOS.
- ESTE ARTEFACTO DEBE INSTALARSE POR UN ELECTRICISTA CALIFICADO TODAS LAS CONEXIONES ELÉCTRICAS DEBEN REALIZARSE DE ACUERDO CON LAS NORMAS DEL CÓDIGO ELÉCTRICO NACIONAL (NEC) Y LOCAL.
- TEMPERATURA DE FUNCIONAMIENTO: -20°C A 40°C (-4°F A 104°F).
- CONDUCTORES DE SUMINISTRO MIN 90°C.
- APTO PARA SU FUNCIONAMIENTO EN AMBIENTES QUE NO EXCEDAN LOS 40° C.

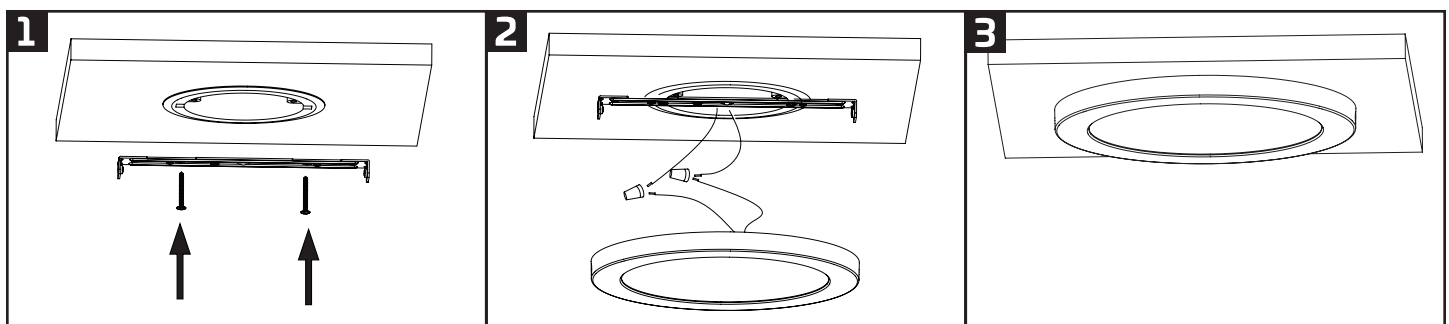
INSTALACIÓN EN ORIFICIOS DE 4" Y 5/6" PULG:

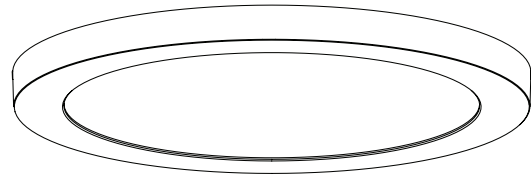
1. RETIRE EL BORDE Y LA LÁMPARA EXISTENTE DEL ARTEFACTO EMPOTRADO.
2. ATORNILLE EL ADAPTADOR DEL PORTALÁMPARAS E26 EN EL PORTALÁMPARAS DE LA CARCASA.
3. PRESIONE LA LÁMINA DE FRICCIÓN PARA INSERTAR LA LÁMPARA EN LA CARCASA Y RESTABLECER LA ENERGÍA.



INSTALACIÓN DE MONTAJE EN SUPERFICIE:

1. COLOQUE EL SOPORTE EN LA CAJA DE TERMINALES.
2. CONECTE LOS CABLES COMO SE MUESTRA EN EL DIAGRAMA.
3. PRESIONE EL CUERPO DEL APARATO EN EL SOPORTE Y ASEGÚRELO CON TORNILLOS.





INSTRUCTIONS D'INSTALLATION

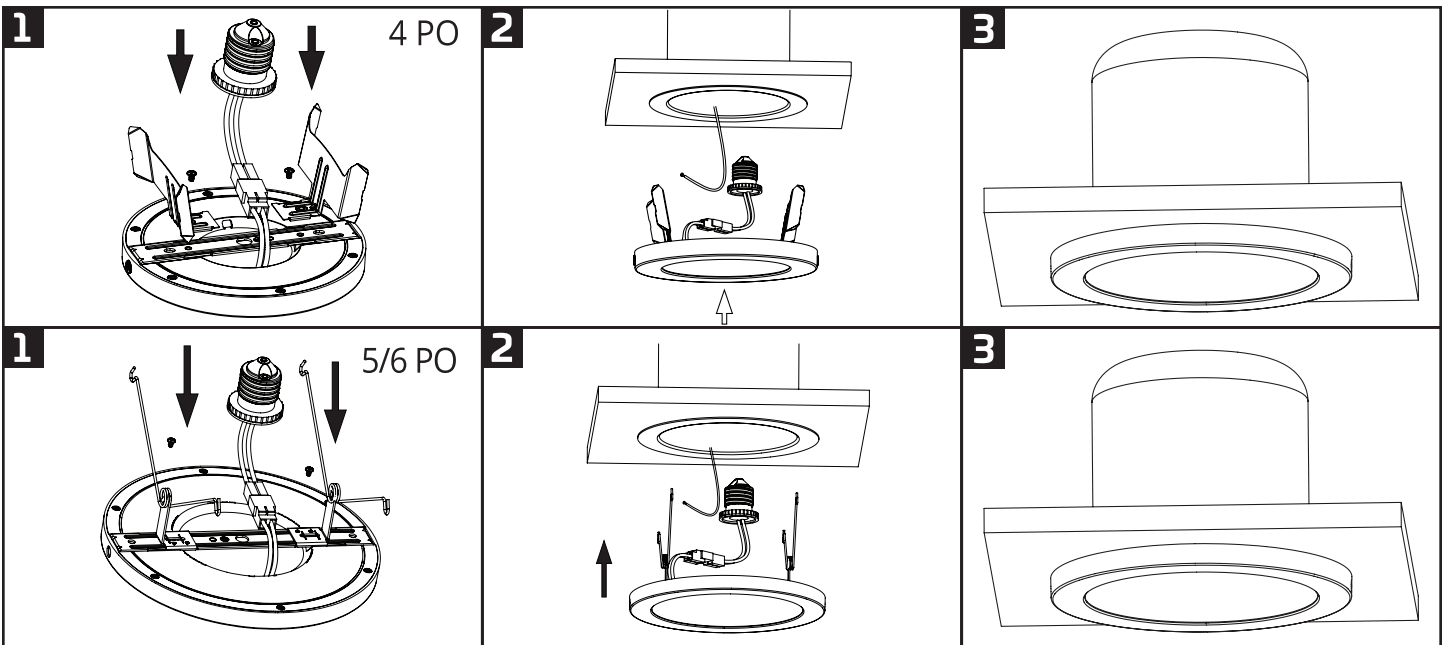
Luminaire encastré mince à DEL

CONSIGNES DE SÉCURITÉ:

- AVERTISSEMENT : RISQUE DE DÉCHARGE.
- AVERTISSEMENT : RISQUE D'INCENDIE. UTILISE DES CIRCUITS DE 120 V CA ET DE 50/60 HZ.
- CONVIENT AUX ENDROITS HUMIDES.
- CE LUMINAIRE DOIT ÊTRE INSTALLÉ PAR UN ÉLECTRICIEN CERTIFIÉ ET QUALIFIÉ. TOUTES LES CONNEXIONS ÉLECTRIQUES DOIVENT ÊTRE CONFORMES AUX NORMES LOCALES ET AU CODE NATIONAL DE L'ÉLECTRICITÉ (NEC).
- TEMPÉRATURE DE FONCTIONNEMENT : -20 °C À 40 °C (-4 °F À 104 °F).
- CONDUCTEURS D'ALIMENTATION D'AU MOINS 90 °C.
- CONVIENT À UN USAGE DANS UNE TEMPÉRATURE AMBIANTE D'AU PLUS 40 °C.

INSTALLATION DANS UN BOÎTIER DE 4 PO ET DE 5/6 PO:

1. ENLEVEZ LA GARNITURE ET LA LAMPE EXISTANTE DU LUMINAIRE ENCASTRÉ.
2. VISSEZ L'ADAPTATEUR DE PRISE E26 DANS LA PRISE DU BOÎTIER.
3. PRESSEZ LA LAME DE FRICTION POUR INSÉRER LA LAMPE DANS LE BOÎTIER ET RÉTABLISSEZ LE COURANT.



MONTAGE EN SURFACE:

1. PLACEZ LE SUPPORT SUR LA BOÎTE DE JONCTION.
2. BRANCHEZ LES FILS COMME INDiqué SUR LE SCHÉMA.
3. PRESSEZ LE BOÎTIER DU LUMINAIRE DANS LE SUPPORT ET FIXEZ-LE À L'AIDE DE VIS.

