

PureVue™ LED Puck Light

White, Tunable White and RGB+W models

White models require a 12V or 24V DC power supply.
Tunable White and RGB+W models require a 24V DC power supply.
Tunable White and RGB+W models also require an appropriate LED controller and are not compatible with 120V AC dimmers.

IMPORTANT

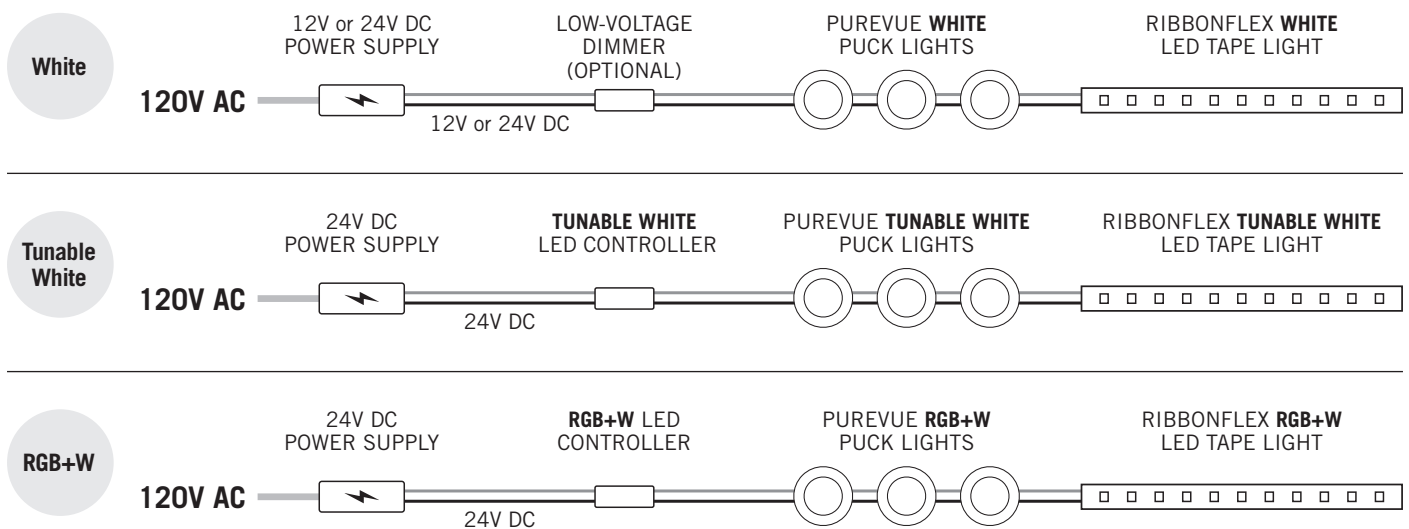
CAUTION: For use only with low-voltage power source.
 Do not connect directly to 120V AC current.
 For dry location only.

Disconnect all power before installing.

Wire runs inside walls must be installed in accordance with national and local electrical codes, low voltage Class 2 circuit. Use properly certified CL2 or better cabling. Do not install low-voltage wiring in the same wire run as AC power. If AC and low-voltage wires cross, keep them at 90-degree angles. If you are unclear as to how to install and wire this device, contact a qualified electrician.

- Use only insulated staples, plastic ties or clips to secure wires.
- Route and secure wires so they will not be pinched or damaged.
- Failure to observe polarity or shorting of wires may damage the LED lights.

TYPICAL CONNECTIONS



IMPORTANT: Always maintain wiring polarity: red (+) to red, black (-) to black for white and tunable white models, or white/blue/red/green/black to white/blue/red/green/black for the RGB+W model.

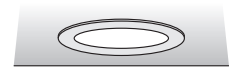
- Lights can be installed in the same low voltage circuit with other Armcast Lighting products such as RibbonFlex LED tape light. Be sure to use a low-voltage power supply with sufficient wattage to power the total number of LED lights connected to your system.
- For RV and boat applications, 12V white models can be powered directly by 12V battery.

INSTALLATION GUIDELINES

First, remove trim ring by grasping ring and then firmly pushing on back side of LED light.

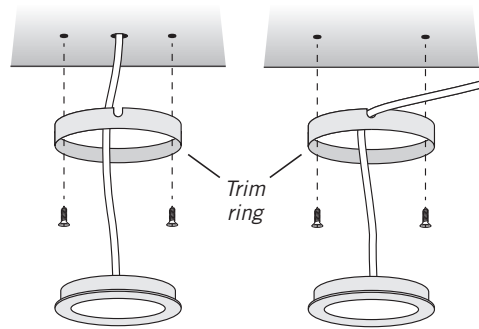
Flush mount

Cut a 2-1/4 in. diameter hole at desired location and insert light. Tension clips will hold the light in place. No trim ring required.



Surface mount

Keeping power cable threaded through trim ring, install ring using screws. Insert light into trim ring until secure.



Feed power cable through cabinet surface or through notch in trim ring.

SPECIFICATIONS			
Model	White	Tunable White	RGB+W
Input voltage	12 or 24V DC	24V DC	24V DC
Power consumption	4W	4.4W	4.4W
Lumens	375	375-384	115 (white chip)
Beam angle	120°	120°	120°



3-year limited warranty. This product is for dry location use only. Improper installation, improper powering, abuse, or failure to use this product for its intended purpose will void warranty. Proof of purchase is required for all returns. Questions? Email support@armacostlighting.com.

Rondelle lumineuse à DEL PureVue™

Modèles Blanc, Blanc Accordable et RGB+W

Les modèles blancs nécessitent une alimentation 12 V ou 24 V CC.
Les modèles Blanc Accordable et RGB+W nécessitent une alimentation 24 V CC.
Les modèles Blanc Accordable et RGB+W nécessitent également un contrôleur LED approprié et ne sont pas compatibles avec les gradateurs 120 V CA.

IMPORTANT

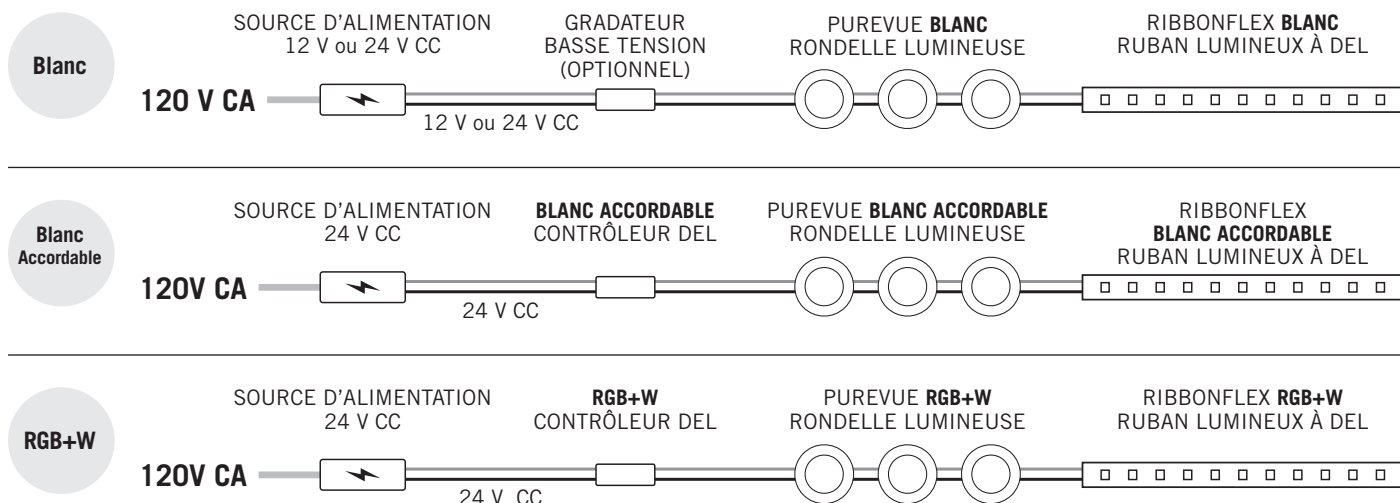
MISE EN GARDE : À utiliser uniquement avec une source d'alimentation basse tension.
Ne pas connecter directement au courant CA de 120V.
Conçu pour les endroits secs.

Débrancher l'alimentation avant l'installation.

Les fils passés à l'intérieur des murs doivent être installés conformément aux codes de l'électricité nationaux et locaux; destinés pour un circuit d'alimentation de basse tension de classe 2. Utiliser des câbles dûment certifiés CL2 ou plus. Ne pas installer de câbles de basse tension dans le même chemin de câbles que l'alimentation CA. Si l'alimentation SC et des fils de basse se recoupent, gardez-les à un angle de 90 degrés. Si vous n'êtes pas certain de savoir comment installer des fils et raccorder cet appareil, communiquez avec un électricien qualifié.

- Utilisez uniquement des agrafes isolées, des attaches en plastique ou des dispositifs de serrage pour fixer les fils.
- Faites passer les fils puis sécurisez afin de ne pas les pincer ou de les endommager.
- Ne pas respecter la polarité ou le raccourcissement des fils peut endommager les lumières DEL.

CÂBLAGE TYPIQUE



IMPORTANT: Maintenez toujours la polarité du câblage : rouge (+) vers rouge, noir (-) vers noir pour les modèles blanc et blanc accordable, ou blanc/bleu/rouge/vert/noir vers blanc/bleu/rouge/vert/noir pour le modèle RGB+W.

- Les lumières peuvent être installées dans le même circuit basse tension avec d'autres produits Armacost Lighting tels que le ruban lumineux à LED RibbonFlex. Assurez-vous d'utiliser une alimentation basse tension avec une puissance suffisante pour alimenter le nombre total de lumières LED connectées à votre système.
- Pour les applications de camping-car et de bateau, les modèles blancs 12 V peuvent être alimentés directement par une batterie 12 V.

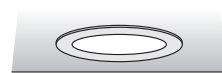
SPECIFICATIONS			
Modèle	Blanc	Blanc Accordable	RGB+W
Tension d'entrée	12 or 24 V CC	24 V CC	24V CC
Consommation	4W	4.4W	4.4W
Lumens	375	375-384	115 (puce blanche)
Angle de faisceau	120°	120°	120°

INSTALLATION

En premier lieu, enlever l'anneau de garniture en le saisissant puis en appuyant fermement sur l'arrière de l'éclairage DEL.

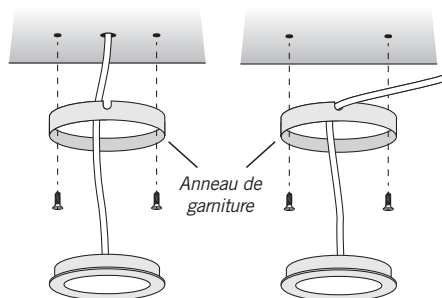
Installation encastrée

Couper un trou de 2,25 po de diamètre à l'endroit désiré puis insérer le module d'éclairage. Les pinces de retenue tiendront le module en place. Aucun anneau de garniture nécessaire.



Installation en surface

Garder le câble d'alimentation enfilé à travers l'anneau de garniture, bague installer l'aide de vis. Insérer le module d'éclairage dans l'anneau jusqu'à ce qu'il soit bien en place.



Passer le câble d'alimentation à travers la surface de l'armoire ou l'encoche de l'anneau de garniture.

- Utilisez uniquement les gradateurs et contrôleurs LED basse tension Armacost Lighting. Les modèles blancs 12 V peuvent être atténués avec un gradateur 120 V CA encastré lorsqu'ils sont utilisés avec une alimentation à intensité variable Armacost Lighting. Voir armacostlighting.com/dimming pour en savoir plus sur les types de gradateurs qui fonctionneront avec l'éclairage LED et les alimentations Armacost.
- Sur les très grandes installations d'éclairage multi-LED, soyez conscient de la potentielle chute de tension. La chute de tension devient seulement indésirable si vous remarquez que la luminosité des lampes entre deux zones d'éclairage est trop évidente. N'enroulez pas le fil ; des longueurs plus courtes et un fil plus épais signifieront moins de chute de tension et une luminosité plus élevée. Pour une calculatrice en ligne de chute de tension, visitez armacostlighting.com/voltagepod.



Garantie limitée de 3 ans. Ce produit doit être utilisé uniquement dans des endroits secs. L'utilisation de ce bloc d'alimentation à des fins autres que celles pour lesquelles il a été conçu ou une installation incorrecte de celui-ci annulera la garantie. Questions? Courriel support@armacostlighting.com.