

# LED Pathway



## WARNING/ADVERTENCIA/AVERTISSEMENT

To reduce the risk of electrical shock, fire, or injury to persons; read and follow all warnings and installation instructions before installing. All installation should be performed by a qualified electrician.

### Risk of Electric Shock

Ensure power is off before installation or inspection. All wirings are performed in accordance with Electrical Code and local electrical code.

### Risk of Fire

Fixtures are rated for use in 120-347V, 50-60Hz protected circuit and 90°C rated supply wire.

Para reducir el riesgo de descarga eléctrica, incendio o lesiones a personas, lea y siga todas las advertencias e instrucciones de instalación antes de realizarla. Toda instalación debe ser efectuada por un electricista cualificado.

### Riesgo de descarga eléctrica

Asegúrese de desconectar la corriente antes de la instalación o inspección. Todos los cableados se realizan de acuerdo con el Código Eléctrico y el código eléctrico local.

### Riesgo de incendio

Las luminarias están clasificadas para su uso con 120-347 V, circuitos protegidos de 50-60 Hz y cables adecuados para 90 °C.

Lisez et suivez les instructions d'installation et les avertissements avant l'installation. Toute l'installation doit être exécutée par un électricien qualifié, pour réduire les risques de choc électrique, de feu ou de blessures corporelles.

### Risque de choc électrique

Assurez-vous que le courant soit coupé avant l'installation ou l'inspection et que tout le câblage soit effectué en conformité avec le code d'électricité et le code local d'électricité.

### Risque de feu

Les luminaires sont conçus pour une utilisation de 120 à 347 V, pour un circuit protégé de 50 à 60 Hz et pour une source d'alimentation de 90 °C.

### FOR YOUR SAFETY

While performing installations described, gloves, safety glasses or goggles should be worn.

### PARA SU SEGURIDAD

Mientras realice las instalaciones descritas, se recomienda el uso de guantes y gafas de seguridad.

### POUR VOTRE SÉCURITÉ

Vous devriez porter des gants et des verres de protection lors des installations détaillées.

Install this kit only in the luminaire that have the construction features and dimensions shown in the photographs and/or drawings. Do not make or alter any open holes in an enclosure of wiring or electrical components during kit installation.

To prevent wiring damage or abrasion, do not expose wiring to edges of sheet metal or other sharp objects.

Do not alter, relocate, or remove wiring, lampholders, power supply, or any other electrical component.

SUITABLE FOR WET LOCATIONS.

Instale este kit solo en la luminaria que tiene las características de construcción y dimensiones que aparecen en las fotografías y/o dibujos. No realice ni altere los agujeros abiertos en un recinto de cableado ni en cualquier componente eléctrico durante la instalación del kit.

Para evitar daños en el cableado o abrasiones, no exponga el cableado a hojas de metal laminado u otros objetos cortopunzantes.

No altere, reubique o elimine cables, portalámparas, tomacorriente o cualquier otro componente eléctrico.

APTO PARA LUGARES HÚMEDOS.

Installez cet ensemble seulement dans un luminaire qui possède les caractéristiques de construction et les dimensions telles que démontrées sur les photographies et/ou dessins. Ne pas percer de trous ou modifier les trous existants dans un boîtier ou des composants électriques durant l'installation de l'ensemble.

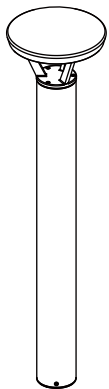
Pour prévenir les dommages ou l'abrasion, ne pas mettre en contact le câblage avec des bords de plaques de metal ou tout autre objet coupant.

Ne pas modifier, délocaliser ou enlever du câblage, des supports de lampes, une source d'alimentation ou tout autre composant électrique.

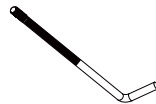
CONVIENT AUX ENDROITS HUMIDES.

## INSIDE THE BOX

### LED Pathway



### Accessories



Buried Type-L screw (3 pcs)



Screw fixed plate (1 pcs)



M10 Hexagonal nut (3 pcs)



φ11\*φ18\*2mm Flat gasket (3 pcs)



φ10.5\*φ15\*2.3mm Spring gasket (3 pcs)



4mm Inner hexagon spanner

Plusrite USA  
2000 S. Grove Ave, Bldg B  
Ontario CA 91761

T:909-930-6868  
T:888-758-7443  
F:909-930-9988

www.naturalLED.com

MADE IN CHINA

# LED Pathway

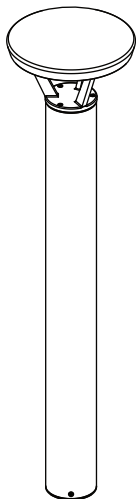
## INSTALLATION/INSTALACIÓN

**Disconnect the power before installation. Exploded view of completed assembly with component call out. 1, 2, 3, etc.**

Desconecte la alimentación antes de la instalación. Vista de despiece del conjunto completo con indicación de componentes. 1, 2, 3, etc.

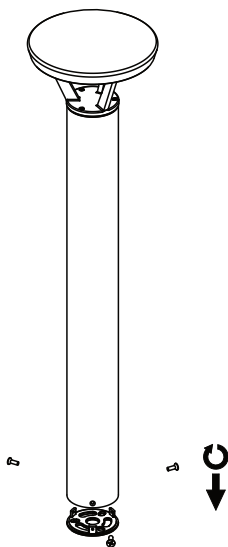
Débranchez l'alimentation avant l'installation. Vue en éclaté de l'assemblage complet, avec le nom des composants. 1, 2, 3, etc.

Figure 1



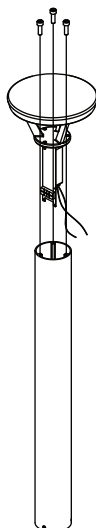
1. Take the fixture from the package.  
Tome el accesorio del paquete.  
Sortez le luminaire de l'emballage.

Figure 2



2. Remove anticlockwise the three countersunk head screws and remove the base.  
Retire en sentido antihorario los tres tornillos de cabeza avellanada y retire la base.  
Retirez dans le sens inverse des aiguilles d'une montre les trois vis à tête fraisée et retirez la base.

Figure 3



3. Rotate anticlockwise the screws and remove the fixture head.  
Gire en sentido contrario a las agujas del reloj los tornillos y retire el cabezal de la luminaria.  
Tournez les vis dans le sens inverse des aiguilles d'une montre et retirez la tête du luminaire.

# LED Pathway

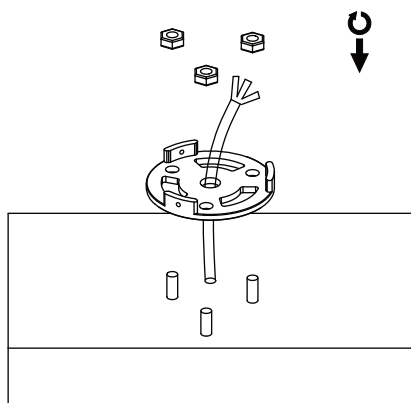
## INSTALLATION/INSTALACIÓN

**Disconnect the power before installation. Exploded view of completed assembly with component call out. 1, 2, 3, etc.**

Desconecte la alimentación antes de la instalación. Vista de despiece del conjunto completo con indicación de componentes. 1, 2, 3, etc.

Débranchez l'alimentation avant l'installation. Vue en éclaté de l'assemblage complet, avec le nom des composants. 1, 2, 3, etc.

Figure 4

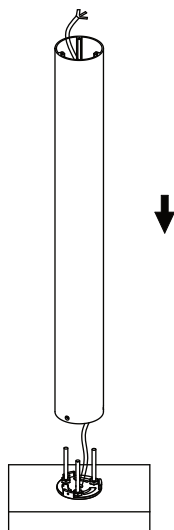


4. Pass the input wire through the base and install the base to the buried type-L screws. And clockwise with the nut lock.

Pase el cable de entrada a través de la base e instale la base en los tornillos tipo L enterrados. Y en el sentido de las agujas del reloj con la tuerca de bloqueo.

Passez le fil d'entrée à travers la base et installez la base sur les vis enterrées de type L. Et dans le sens des aiguilles d'une montre avec l'écrou de blocage.

Figure 5

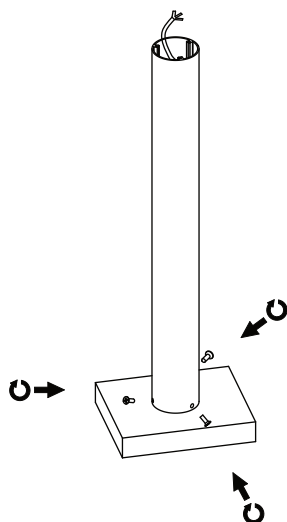


5. Pass the input wire through the body of fixture, put the body of fixture on the base.

Pase el cable de entrada a través del cuerpo de la lámpara, coloque el cuerpo de la lámpara en la base.

Passez le fil d'entrée à travers le corps du luminaire, placez le corps du luminaire sur la base.

Figure 6



6. Fix the body of fixture with the base by screws.

Fije el cuerpo de la luminaria con la base mediante tornillos.

Fixez le corps du luminaire avec la base par des vis.

# LED Pathway

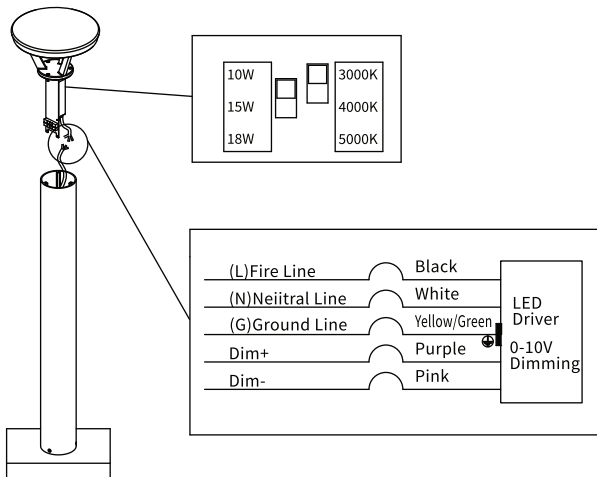
## INSTALLATION/INSTALACIÓN

**Disconnect the power before installation. Exploded view of completed assembly with component call out. 1, 2, 3, etc.**

Desconecte la alimentación antes de la instalación. Vista de despiece del conjunto completo con indicación de componentes. 1, 2, 3, etc.

Débranchez l'alimentation avant l'installation. Vue en éclaté de l'assemblage complet, avec le nom des composants. 1, 2, 3, etc.

Figure 7



7. Wire according to the wiring diagram. Adjust wattage and CCT switch according to your requirement.

Default Setting:

Watts:18SW(18W)/CCT: 5000K

Cablee de acuerdo con el diagrama de cableado. Ajuste la potencia y el interruptor CCT según sus requisitos.

Configuración predeterminada:

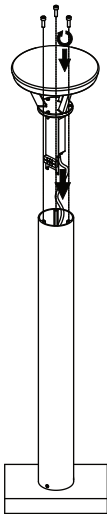
Vatios:18SW(18 W)/CCT: 5000 K

Câblez selon le schéma de câblage. Ajustez la puissance et le commutateur CCT en fonction de vos besoins.

Paramètres par défaut:

Watts :18SW(18 W)/CCT: 5000 K

Figure 8

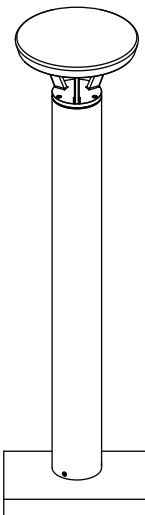


- 8 Place the head in the body and lock with screws.

Coloque la cabeza en el cuerpo y bloquéela con tornillos.

Placer la tête dans le corps et verrouiller avec des vis.

Figure 9



9. Install finished.

Instalación terminada

Installation terminée

# LED Pathway

## BOLT CIRCLE ORIENTATION

Disconnect the power before installation. Exploded view of completed assembly with component call out. 1, 2, 3, etc.  
Desconecte la alimentación antes de la instalación. Vista de despiece del conjunto completo con indicación de componentes. 1, 2, 3, etc.  
Débranchez l'alimentation avant l'installation. Vue en éclaté de l'assemblage complet, avec le nom des composants. 1, 2, 3, etc.

