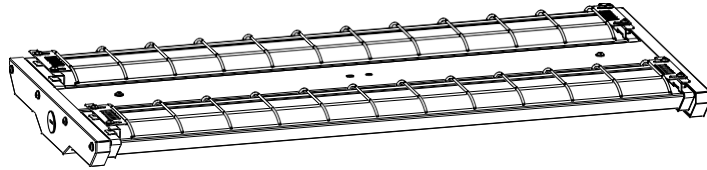


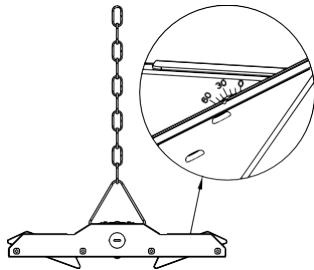
Wire Guards:(purchase seperately)

To attach wire guards to the luminaire, snap onto the adjustable head overtop of the lenses.

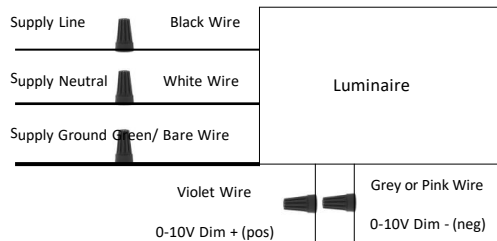


Light Direction Adjustment:

After the fixture is installed, adjust the lighting direction of the module according to your needs (145° maximum adjustment from left to right).



Wiring Diagram



For dimming wires, use class 1 wiring methods.
Cap dimming wires (separately) if not used.

SAVE THESE INSTRUCTIONS

ADJUSTABLE LINEAR HIGH BAY INSTALLATION INSTRUCTIONS

CAUTION:

1. Read all instructions before starting installation.
2. This product must be installed in accordance with the applicable installation codes by a qualified electrician familiar with the construction and operation of the product and the hazards involved.
3. Disconnect power at circuit breaker or fuse before starting installation.
4. To avoid injury, wear gloves during installation.
5. To reduce the risk of electrical shock and product damage, do not install this luminaire during rain or other storms.
6. Do not test luminaire using an electric generator before installation.

Instructions:

Chain Mount:(included)

To suspend the highbay luminaire from chains, attach the enclosed v-hooks to the holes on the end caps. Attach the chain to a secure, stationary structure, and use the spring clips on the end to attach the chain to the v-hooks. Choose the appropriate knock out, and wire the fixture in accordance with proper code. (Figure 1)

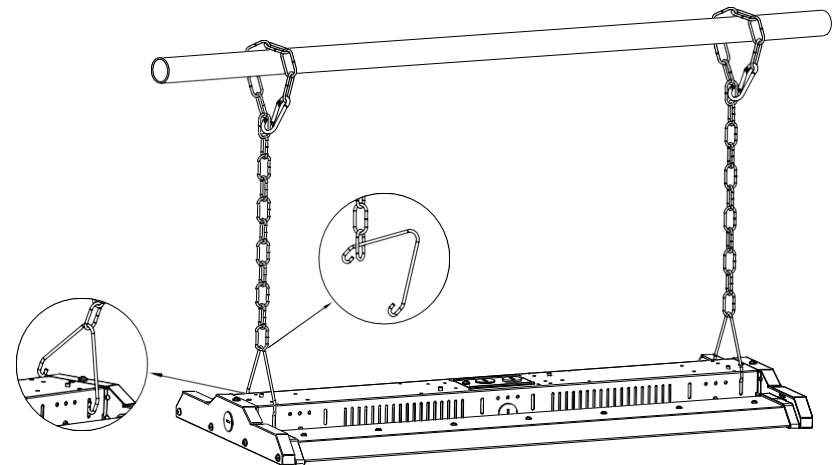
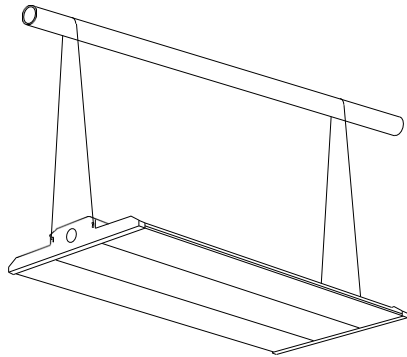


Figure 1

Cable Mount:(purchase seperately)

To suspend the highbay luminaire from cables, slide the button stop attached to the end of the cable kit through the hole in the end cap. Then, slide the rectangular plate installed on the cable through the same hole. Attach the cable to a secure, stationary structure. Use the spring slide to adjust the height. Choose the appropriate knockout, and wire the fixture in accordance with proper code.



Pendant Mount:(purchase seperately)

To pendant mount the highbay luminaire, mount the fixture brackets to 1/2"NPS (Figure 1). Once the brackets have been properly secured, attach the fixture using the screws provided (Fixture 2). Choose the appropriate knockout, and wire the fixture in accordance with proper code. Secure the cover plates to the bracket using the screws provided.

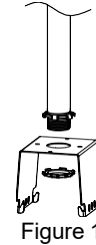


Figure 1

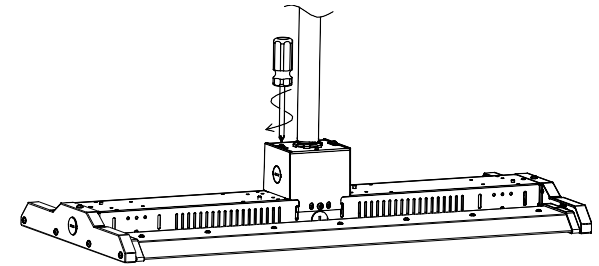


Figure 2

Surface Mount:(purchase seperately)

To surface mount the highbay luminaire, bolt the fixture brackets to the ceiling or rail (Figure 1). Once the brackets have been properly secured, attach the luminaire using the screws provided (Figure 2). Choose the appropriate knockout, and wire the fixture in accordance with proper code.

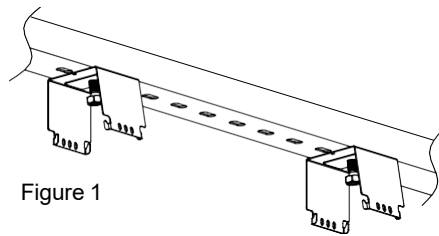


Figure 1

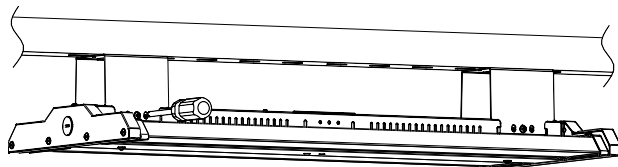


Figure 2

Motion Sensor/PIR Sensor:(purchase seperately)

To install motion/PIR sensor, first open the driver cover by removing the screws (Figure 1). Using the knock out on the side cover, mount the sensor, and make wire connections in accordance with code (Figure 2). Once the wiring is complete, reattach the driver cover (Figure 3).

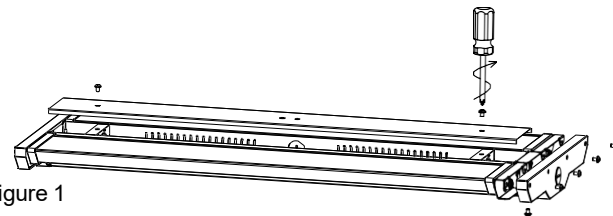


Figure 1

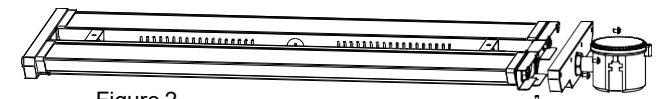


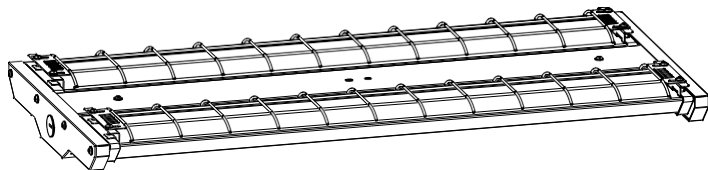
Figure 2



Figure 3

Gardes de fil:(acheter séparément)

Pour attacher des garde-fils au luminaire, accrochez-vous à la tête réglable des lentilles.



Réglage de la direction de la lumière:

Une fois l'appareil installé, réglez la direction d'éclairage du module en fonction de vos besoins (réglage maximum de 145° de gauche à droite).

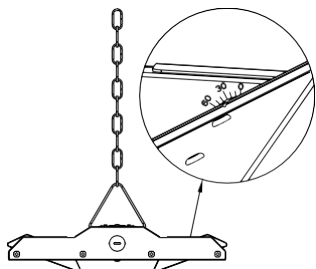
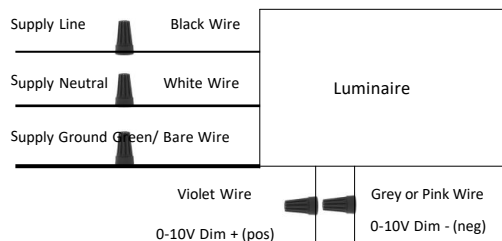


Diagramme de câblage



Pour les fils de gradation, utilisez des méthodes de câblage de classe 1. Câbler les fils de gradation (séparément) s'il n'est pas utilisé.

ENREGISTRER CES INSTRUCTIONS

BAIE HAUTE LINÉAIRE RÉGLABLE

INSTRUCTIONS D'INSTALLATION

CAUTION:

1. Lisez toutes les instructions avant de commencer l'installation.
2. Ce produit doit être installé conformément à la les codes d'installation par un électricien qualifié familier avec le la construction et l'exploitation du produit et les dangers encourus.
3. Débranchez l'alimentation au disjoncteur du fusible avant de commencer l'installation.
4. Pour éviter les blessures, portez des gants pendant l'installation.
5. Pour réduire le risque de choc électrique et de dommages au produit, ne pas installer ce luminaire pendant la pluie ou d'autres tempêtes.
6. Ne testez pas le luminaire à l'aide d'un générateur électrique avant l'installation.

Instructions:

Mont de chaîne:(Inclus)

Pour suspendre le luminaire highbay des chaînes, attachez les crochets v-joints aux trous sur les bouchons d'extrémité. Attachez la chaîne à une structure fixe et sécurisée et utilisez les pincés à ressorts à l'extrémité pour attacher la chaîne aux crochets en V. Choisissez le knock out approprié, et le fil de l'appareil conformément au code approprié. (Figure 1)

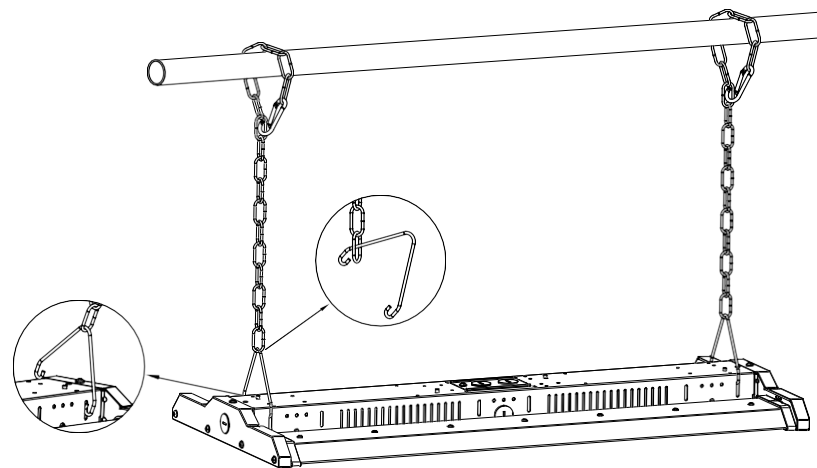
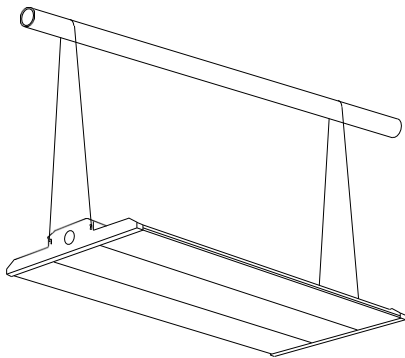


Figure 1

Câble: (acheter séparément)

Pour suspendre le luminaire highbay des câbles, faites glisser l'arrêt du bouton attaché à l'extrémité du kit de câble à travers le trou dans le bouchon d'extrémité. Ensuite, faites glisser la plaque rectangulaire installée sur le câble à travers le même trou. Attachez le câble à une structure fixe et fixe. Utilisez la lame de ressort pour ajuster la hauteur. Choisissez le knock-out approprié, et le fil de l'appareil conformément au code approprié.



Support pendentif: (acheter séparément)

Pour monter le luminaire highbay, monter les supports d'appareil à 1/2"NPS (figure 1). Une fois que les supports ont été correctement fixés, attachez l'appareil à l'aide des vis fournies (Montage 2). Choisissez le knock-out approprié, et le fil de l'appareil conformément au code approprié. Fixer les plaques de couverture sur le support à l'aide des vis fournies.

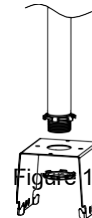


Figure 1

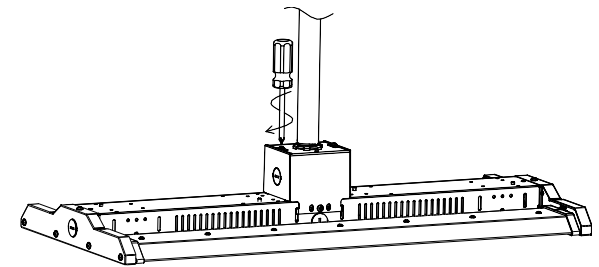


Figure 2

Mont de surface: (acheter séparément)

Pour monter à la surface le luminaire highbay, boulonner les supports d'appareil au plafond ou au rail (figure 1). Une fois que les supports ont été correctement fixés, attachez le luminaire à l'aide des vis fournies (figure 2). Choisissez le knock-out approprié, et le fil de l'appareil conformément au code approprié.

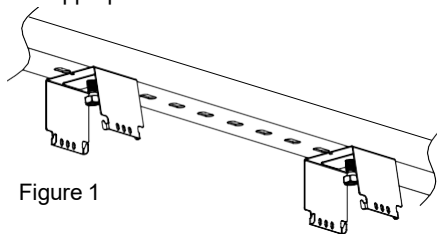


Figure 1

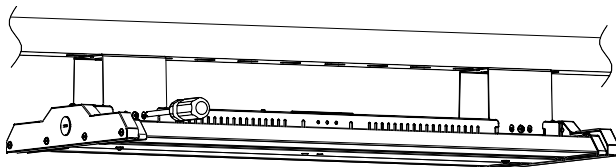


Figure 2

Capteur de mouvement/Capteur PIR: (acheter séparément)

Pour installer le capteur de mouvement/PIR, ouvrez d'abord le couvercle du conducteur en enlevant les vis (figure 1). À l'aide du knock-out sur le couvercle latéral, montez le capteur et faites des connexions de fil conformément au code (figure 2). Une fois le câblage terminé, rattacher le couvercle du conducteur (figure 3).

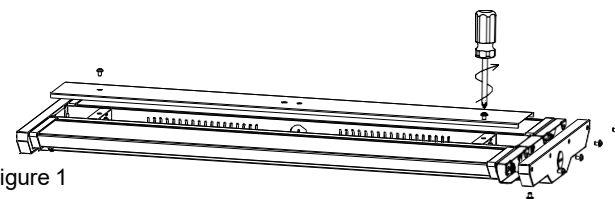


Figure 1

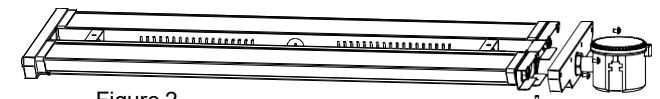


Figure 2

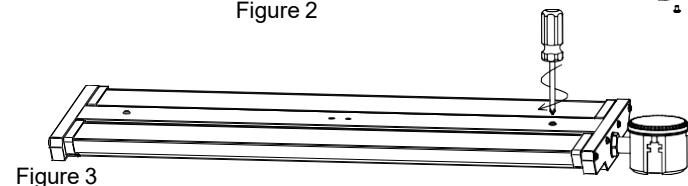


Figure 3