

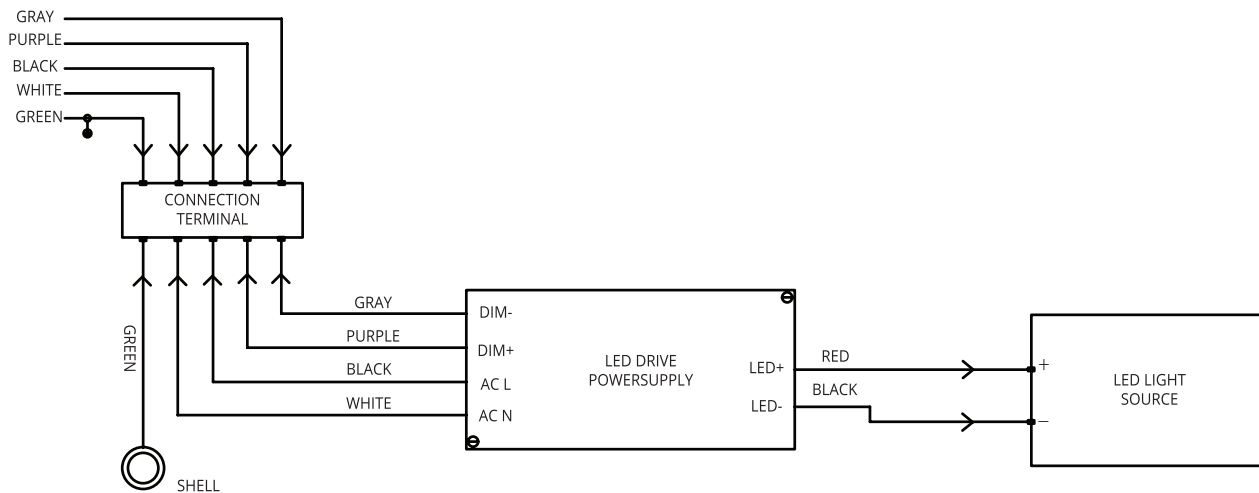
INSTALLATION INSTRUCTIONS

LED Westport Cylinder Ceiling/Pendant Mount

SAFETY PRECAUTIONS:

- TO REDUCE THE RISK OF ELECTRICAL SHOCK, FIRE, OR INJURY TO PERSONS; READ AND FOLLOW ALL WARNINGS AND INSTALLATION INSTRUCTIONS BEFORE INSTALLING. ALL INSTALLATION SHOULD BE PERFORMED BY A QUALIFIED ELECTRICIAN.
- RISK OF ELECTRIC SHOCK.
- RISK OF FIRE.
- FOR YOUR SAFETY WHILE PERFORMING INSTALLATIONS DESCRIBED, GLOVES, SAFETY GLASSES OR GOGGLES SHOULD BE WORN.
- INSTALL THIS KIT ONLY IN THE LUMINAIRE THAT HAVE THE CONSTRUCTION FEATURES AND DIMENSIONS SHOWN IN THE PHOTOGRAPHS AND/OR DRAWINGS.
- DO NOT MAKE OR ALTER ANY OPEN HOLES IN AN ENCLOSURE OF WIRING OR ELECTRICAL COMPONENTS DURING KIT INSTALLATION.
- TO PREVENT WIRING DAMAGE OR ABRASION, DO NOT EXPOSE WIRING TO EDGES OF SHEET METAL OR OTHER SHARP OBJECTS.
- DO NOT ALTER, RELOCATE, OR REMOVE WIRING, LAMP HOLDERS, POWER SUPPLY, OR ANY OTHER ELECTRICAL COMPONENT.
- SUITABLE FOR WET LOCATIONS.
- MIN 75° C SUPPLY CONDUCTORS.
- SUITABLE FOR OPERATION IN AMBIENT NOT EXCEEDING 50° C.
- THIS PRODUCT MUST BE INSTALLED IN ACCORDANCE WITH THE APPLICABLE INSTALLATION CODE BY A PERSON FAMILIAR WITH THE CONSTRUCTION AND OPERATION OF THE PRODUCT AND THE HAZARDS INVOLVED.

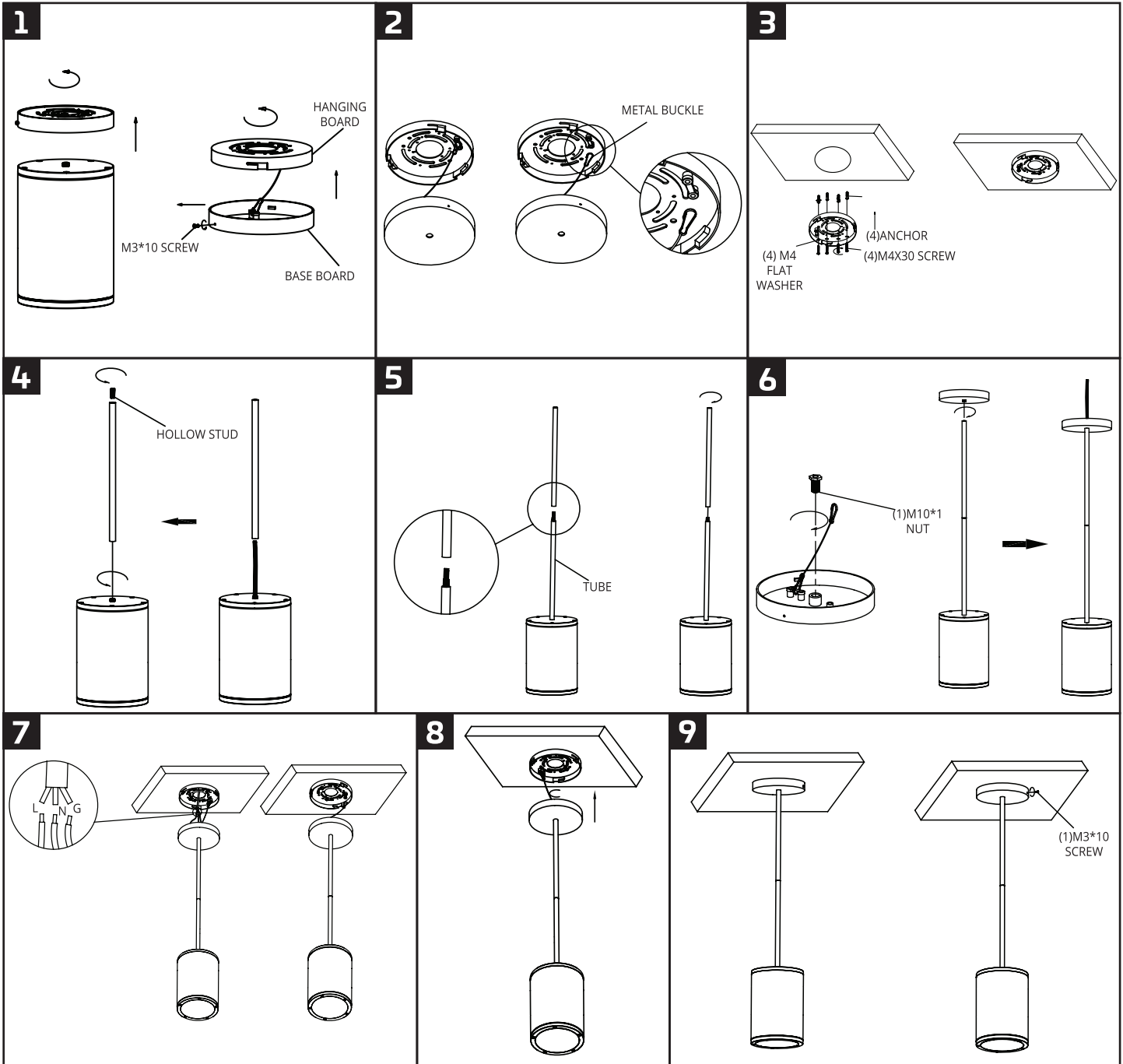
WIRING DIAGRAM:



PENDANT MOUNT INSTALLATION:

ALWAYS TURN OFF THE POWER SUPPLY FROM MAIN CIRCUIT BREAKER FIRST!

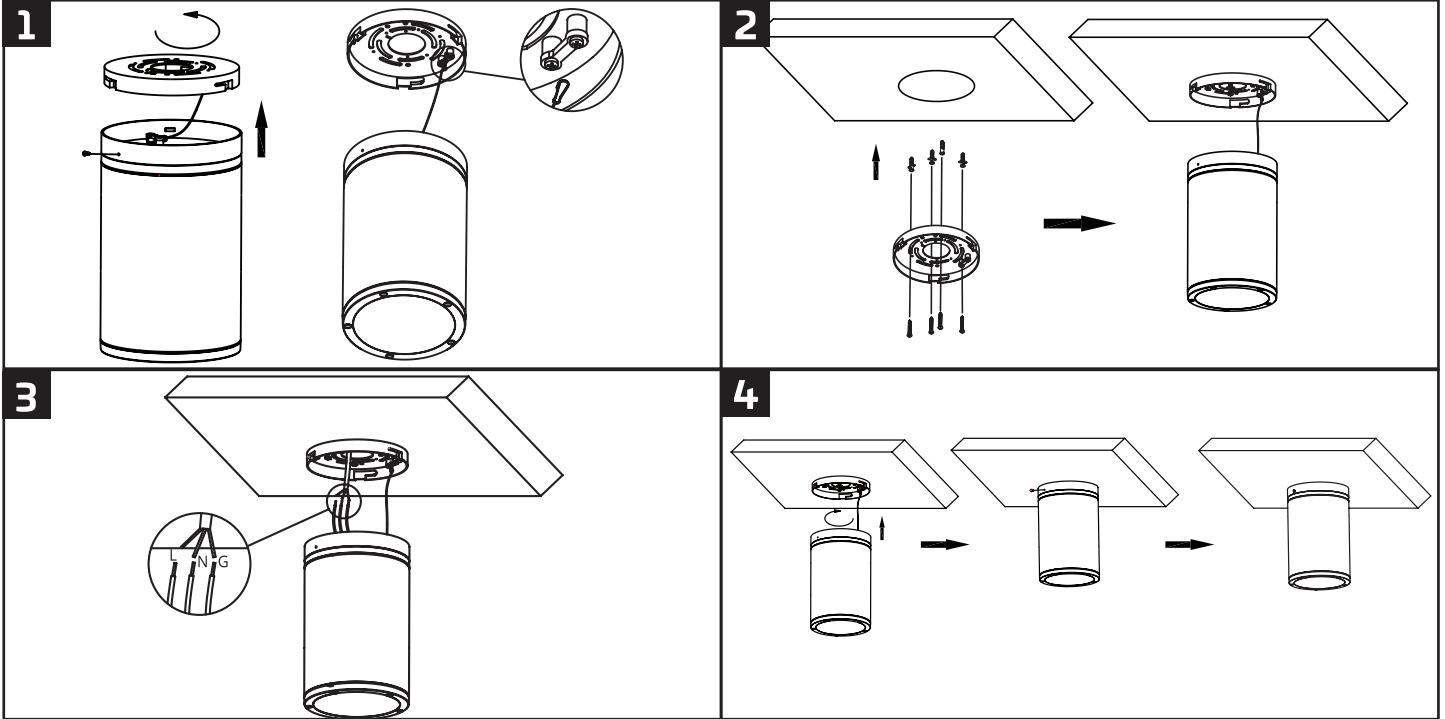
1. UNSCREW AND TURN THE HANGING BOARD.
2. UNSCREW AND REMOVE THE FIXTURE BASE, INSTALL THE SCREW INTO THE FIXTURE CAP.
3. SCREW THE 2 TUBES TOGETHER THROUGH THE WIRE TO THE TUBE AND TURN THE TUBE SCREW INTO THE FIXTURE BASE AND FIXTURE CAP.
4. USE THE M10X1 NUT TO CONNECT THE FIXTURE BASE WITH THE TUBE.
5. ATTACH THE HANGING BOARD TO THE CEILING WITH ANCHOR AND SCREW.
6. CONNECT THE WIRES ACCORDING TO THE WIRING DIAGRAM.
7. CONNECT THE FIXTURE BASE WITH THE HANGING BOARD, TURN INTO PLACE AND TIGHTEN WITH SCREW.
8. TIGHTEN WITH SCREW AND THEN COMPLETE THE INSTALLATION.



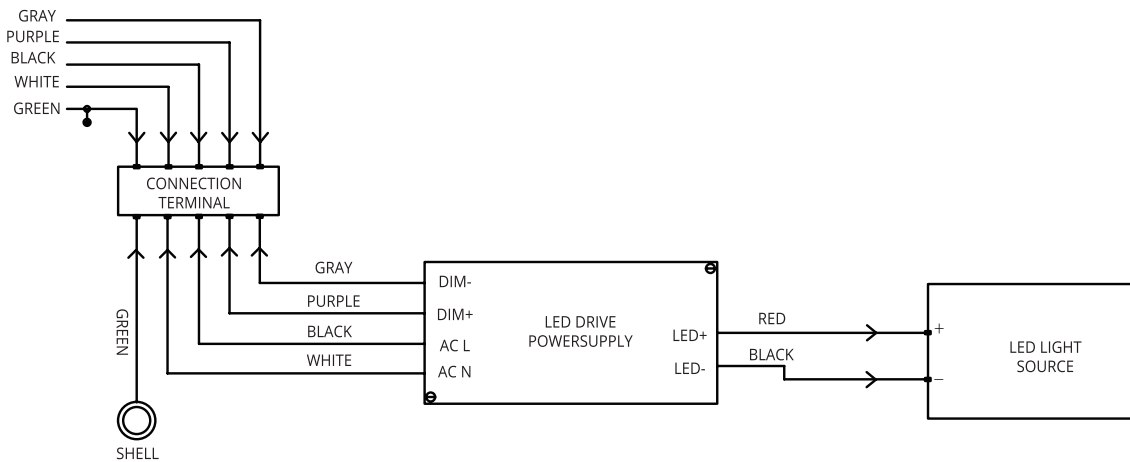
CEILING MOUNT INSTALLATION:

ALWAYS TURN OFF THE POWER SUPPLY FROM MAIN CIRCUIT BREAKER FIRST!

1. UNSCREW AND TURN THE HANGING BOARD, RELEASE THE SAFETY CHAIN AND REMOVE THE HANGING BOARD.
2. ATTACH THE HANGING BOARD TO THE CEILING WITH ANCHOR AND SCREW, CONNECT THE SAFETY CHAIN.
3. CONNECT THE WIRE ACCORDING TO THE WIRING DIAGRAM.
4. CONNECT THE LAMP BODY WITH THE HANGING BOARD, TURN INTO PLACE AND TIGHTEN WITH SCREW.



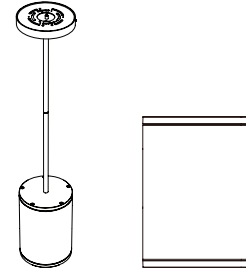
WIRING DIAGRAM:





INSTRUCCIONES DE INSTALACIÓN

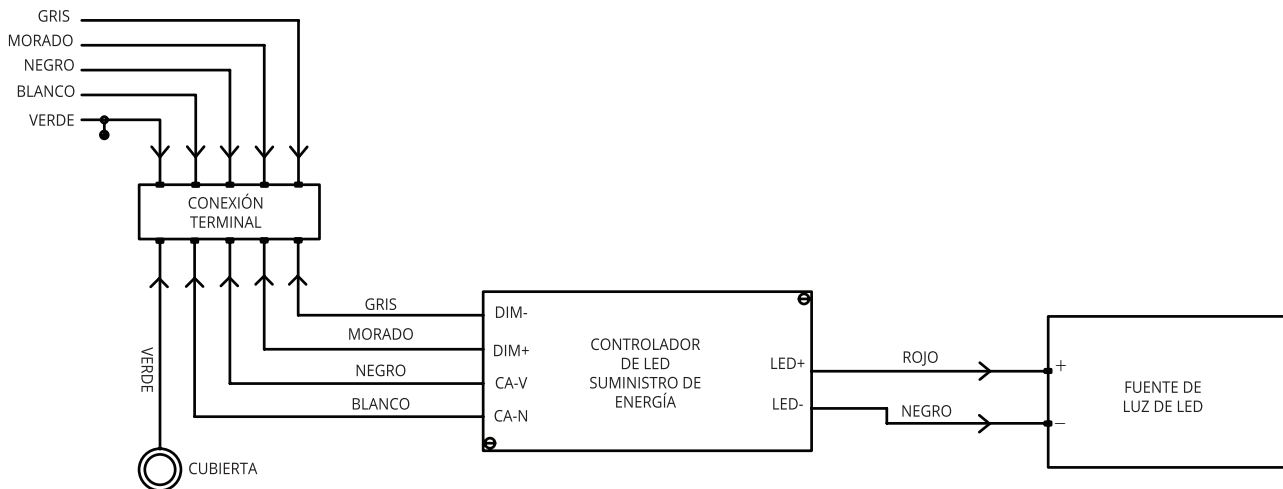
Montaje en superficie de la lámpara de cilindro LED Westport



PRECAUCIONES DE SEGURIDAD:

- PARA REDUCIR EL RIESGO DE DESCARGA ELÉCTRICA, INCENDIOS O LESIONES A PERSONAS; LEA Y SIGA TODAS LAS ADVERTENCIAS E INSTRUCCIONES DE INSTALACIÓN ANTES DE REALIZAR LA MISMA. TODA LA INSTALACIÓN DEBE HACERSE POR UN ELECTRICISTA CALIFICADO.
- RIESGO DE DESCARGA ELÉCTRICA.
- RIESGO DE INCENDIO.
- PARA SU SEGURIDAD MIENTRAS REALIZA LAS INSTALACIONES DESCRITAS, SE DEBEN USAR GANTES, GAFAS DE SEGURIDAD O GAFAS PROTECTORAS.
- INSTALE ESTE KIT SOLO EN LA LUMINARIA QUE TENGA LAS CARACTERÍSTICAS DE CONSTRUCCIÓN Y LAS DIMENSIONES QUE SE MUESTRAN EN LAS FOTOGRAFÍAS O LOS DIAGRAMAS.
- NO HAGA NI ALTERE NINGÚN ORIFICIO ABIERTO EN UN GABINETE DE CABLEADO O COMPONENTES ELÉCTRICOS DURANTE LA INSTALACIÓN DEL KIT.
- PARA EVITAR DAÑOS O DESGASTE EN EL CABLEADO, NO EXPONGA EL CABLEADO A LOS BORDES DE LÁMINAS DE METAL U OTROS OBJETOS AFILADOS.
- NO ALTERE, TRASLADE O RETIRE EL CABLEADO, LOS PORTALÁMPARAS, LA FUENTE DE ALIMENTACIÓN O CUALQUIER OTRO COMPONENTE ELÉCTRICO.
- ADECUADO PARA LUGARES HÚMEDOS.
- CONDUCTORES DE SUMINISTRO APTOS PARA 75° C COMO MÍNIMO.
- APTO PARA SU FUNCIONAMIENTO EN AMBIENTES QUE NO EXCEDAN LOS 50° C.
- ESTE PRODUCTO DEBE INSTALARSE DE ACUERDO CON EL CÓDIGO DE INSTALACIÓN APLICABLE POR UNA PERSONA FAMILIARIZADA CON LA CONSTRUCCIÓN Y EL FUNCIONAMIENTO DEL PRODUCTO Y LOS RIESGOS ASOCIADOS.

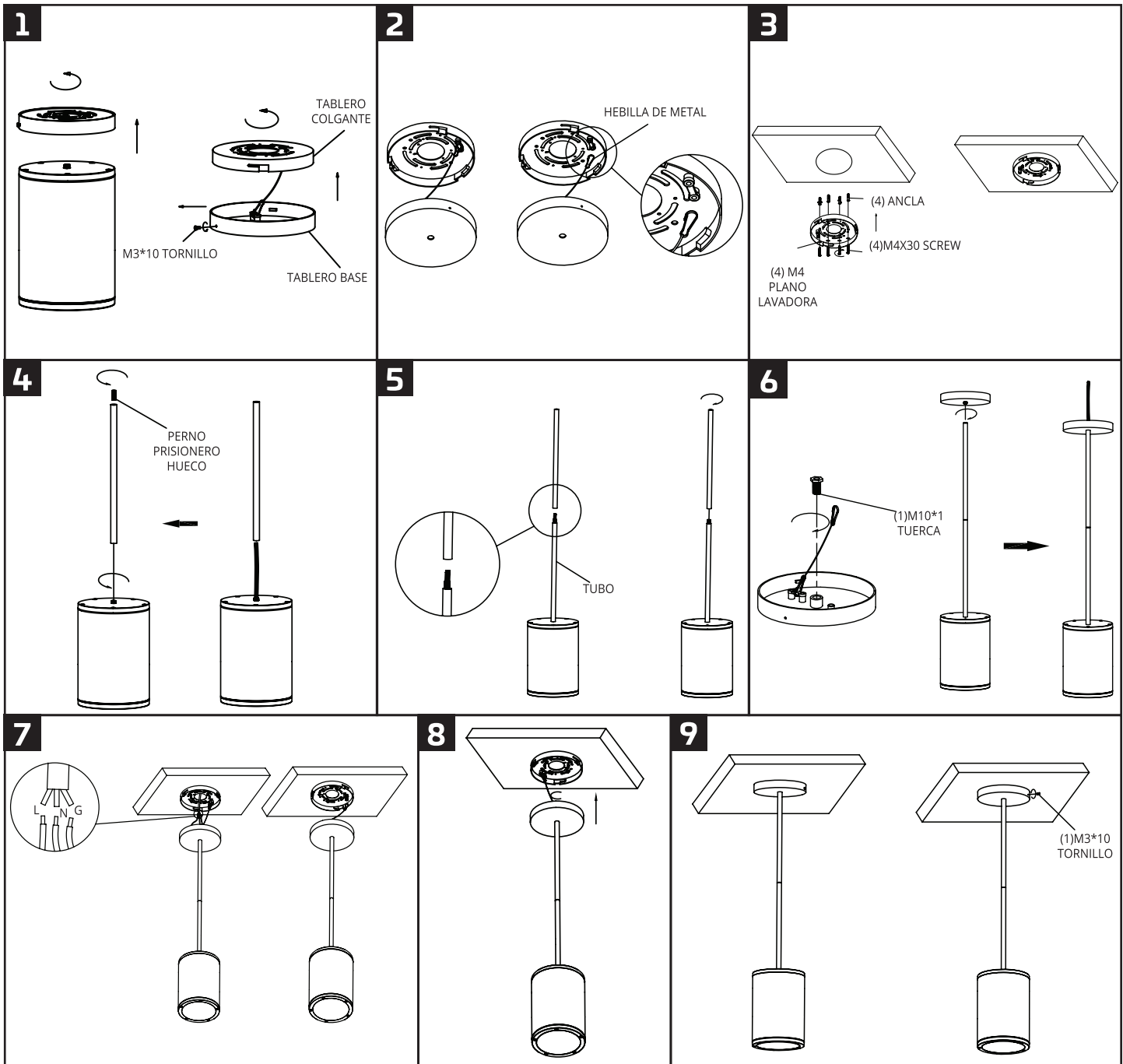
DIAGRAMA DE CABLEADO:



INSTALACIÓN DE MONTAJE COLGANTE:

¡SIEMPRE DESCONECTE PRIMERO LA FUENTE DE ENERGÍA DEL DISYUNTOR PRINCIPAL!

1. DESARTONILLE Y GIRE LA TABLA DE COLGAR.
2. DESARTONILLE Y RETIRE LA BASE DEL APARATO, INSTALE EL TORNILLO EN LA TAPA DEL APARATO.
3. ATORNILLE LOS DOS TUBOS JUNTOS. A TRAVÉS DEL CABLE AL TUBO Y GIRA EL TORNILLO DEL TUBO EN LA BASE Y LA TAPA DEL APARATO.
4. UTILICE LA TUERCA M10X1 PARA CONECTAR LA BASE DEL APARATO CON EL TUBO.
5. FIJE LA TABLA DE COLGAR AL TECHO CON UN ANCLAJE Y UN TORNILLO.
6. CONECTE LOS CABLES CONFORME AL DIAGRAMA DE CABLEADO.
7. CONECTE LA BASE DEL APARATO CON LA TABLA DE COLGAR, GIRE EN SU LUGAR Y APRIETE CON UN TORNILLO.
8. APRIETE CON EL TORNILLO Y LUEGO COMPLETE LA INSTALACIÓN.



INSTALACIÓN DE MONTAJE EN TECHO:

¡SIEMPRE DESCONECTE PRIMERO LA FUENTE DE ENERGÍA DEL DISYUNTOR PRINCIPAL!

1. DESARTONILLE Y GIRE LA TABLA DE COLGAR, SUELTE LA CADENA DE SEGURIDAD Y RETIRE LA TABLA DE COLGAR.
2. FIJE LA TABLA DE COLGAR AL TECHO CON UN ANCLAJE Y UN TORNILLO, CONECTE LA CADENA DE SEGURIDAD.
3. CONECTE EL CABLE CONFORME AL DIAGRAMA DE CABLEADO.
4. CONECTE EL CUERPO DE LA LÁMPARA CON LA TABLA DE COLGAR, GIRE EN SU LUGAR Y APRIETE CON UN TORNILLO.

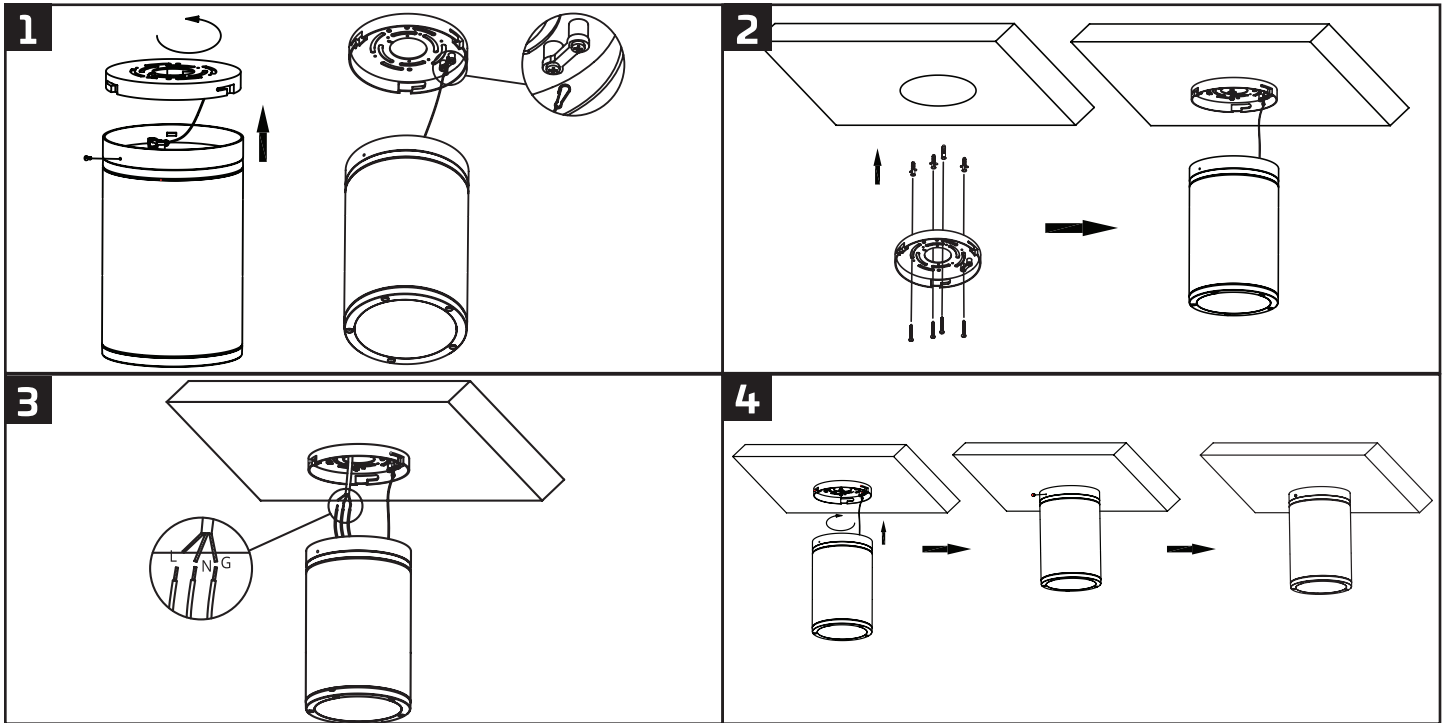
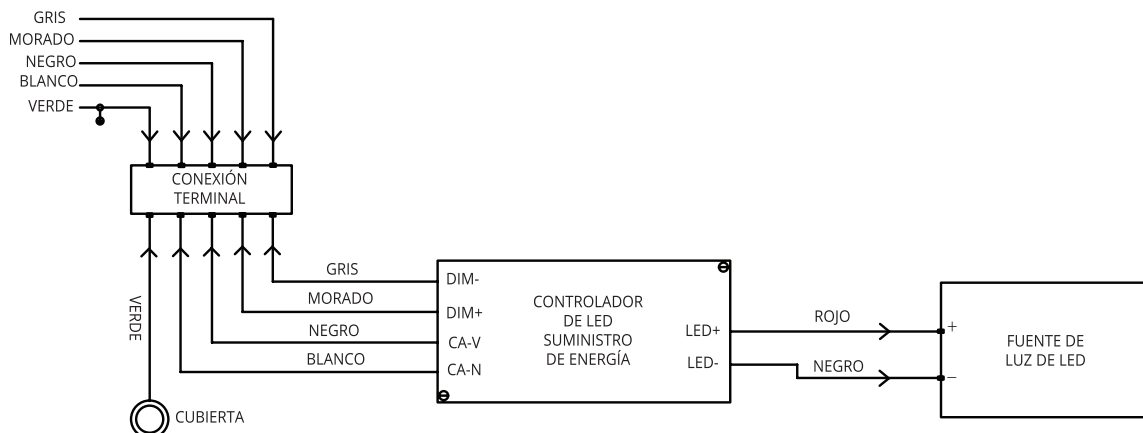


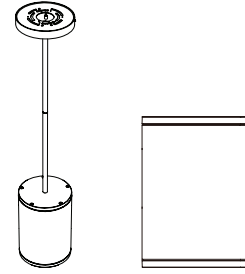
DIAGRAMA DE CABLEADO:





INSTRUCTIONS D'INSTALLATION

Lampe à DEL cylindrique à montage en surface Westport



CONSIGNES DE SÉCURITÉ:

POUR RÉDUIRE LE RISQUE DE DÉCHARGE ÉLECTRIQUE, D'INCENDIE OU DE BLESSURE, LIRE ET SUIVRE TOUTES LES MISES EN GARDE ET INSTRUCTIONS D'INSTALLATION AVANT DE PROCÉDER À L'INSTALLATION. TOUTE INSTALLATION DOIT ÊTRE EFFECTUÉE PAR UN ÉLECTRICIEN QUALIFIÉ.

RISQUE DE DÉCHARGE ÉLECTRIQUE.

RISQUE D'INCENDIE.

POUR VOTRE SÉCURITÉ PENDANT LES INSTALLATIONS DÉCRITES, VOUS DEVEZ PORTER DES GANTS ET DES LUNETTES DE SÉCURITÉ.

INSTALLER CET ENSEMBLE UNIQUEMENT DANS UN LUMINAIRE QUI PRÉSENTE LES CARACTÉRISTIQUES DE CONSTRUCTION ET LES DIMENSIONS INDICUÉES SUR LES PHOTOGRAPHIES OU DESSINS.

NE PAS AJOUTER DE TROU NI MODIFIER LES TROUS EXISTANTS DES BOÎTIERS DE CÂBLAGE OU DES COMPOSANTS ÉLECTRIQUES PENDANT L'INSTALLATION DE L'ENSEMBLE.

POUR ÉVITER L'ENDOMMAGEMENT OU L'ABRASION DU CÂBLAGE, NE PAS EXPOSER CE DERNIER AUX BORDS DE LA TÔLE OU À D'AUTRES OBJETS TRANCHANTS.

NE PAS MODIFIER, DÉPLACER OU ENLEVER LE CÂBLAGE, LES DOUILLES DE LAMPE, L'ALIMENTATION ÉLECTRIQUE OU TOUT AUTRE COMPOSANT ÉLECTRIQUE.

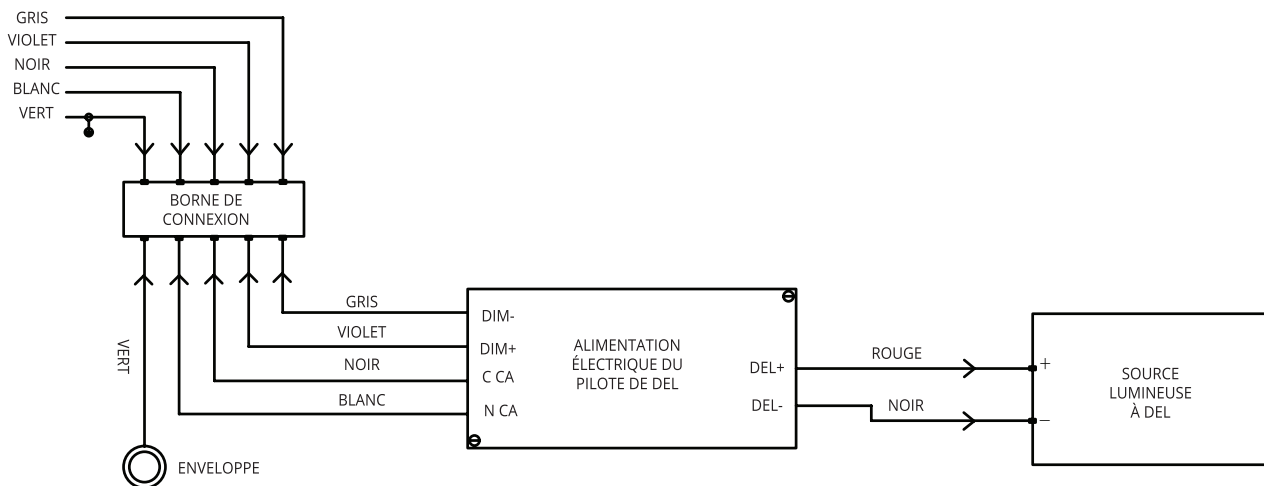
CONVIENT AUX ENDROITS HUMIDES.

CONDUCTEURS D'ALIMENTATION D'AU MOINS 75 °C.

CONVIENT À UN USAGE DANS UNE TEMPÉRATURE AMBIANTE D'AU PLUS 50 °C.

CE PRODUIT DOIT ÊTRE INSTALLÉ CONFORMÉMENT AU CODE D'INSTALLATION APPLICABLE PAR UNE PERSONNE CONNAISSANT BIEN LA CONSTRUCTION ET LE FONCTIONNEMENT DU PRODUIT AINSI QUE LES DANGERS ASSOCIÉS.

SCHÉMA DE CÂBLAGE:



INSTALLATION POUR MONTAGE SUSPENDU:

AVANT TOUTE CHOSE, TOUJOURS COUPER L'ALIMENTATION ÉLECTRIQUE DU DISJONCTEUR PRINCIPAL!

DÉVISSER ET TOURNER LE PANNEAU DE SUSPENSION.

DÉVISSER ET ENLEVER LA BASE DU LUMINAIRE, INSTALLER LA VIS DANS LE COUVERCLE DE LA FIXATION.

VISSER LES DEUX TUBES ENSEMBLE, FAIRE PASSER LE FIL À TRAVERS LE TUBE, PUIS TOURNER LA VIS DU TUBE DANS LA BASE ET LE COUVERCLE DE L'APPAREIL.

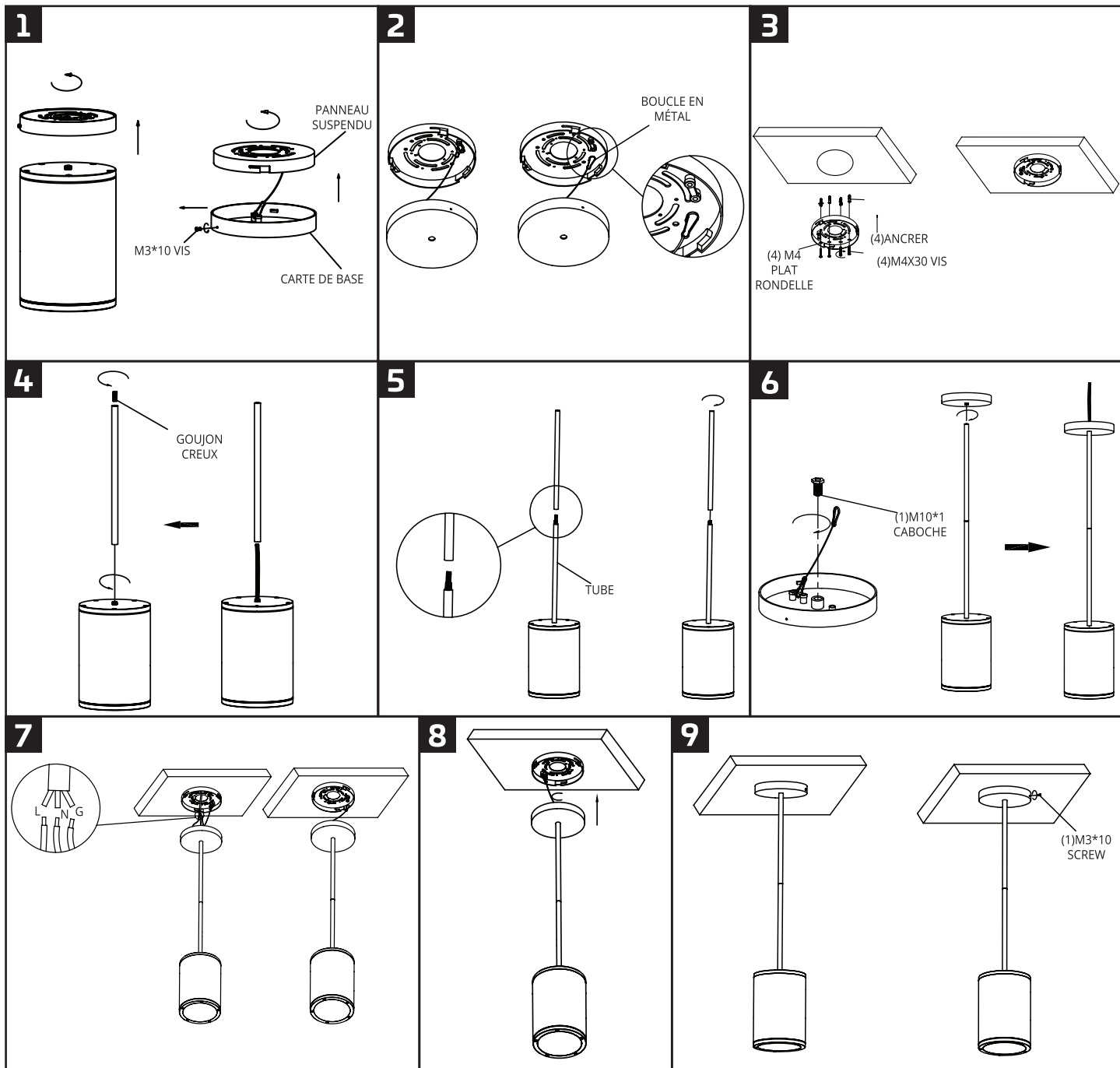
UTILISER L'ÉCROU M10X1 POUR RELIER LA BASE DE LA FIXATION AU TUBE.

FIXER LE PANNEAU DE SUSPENSION AU PLAFOND AVEC UN ANCRAGE ET UNE VIS.

RACCORDER LES FILS COMME DANS LE SCHÉMA DE CÂBLAGE.

RELIER LA BASE DU LUMINAIRE AU PANNEAU DE SUSPENSION, LA TOURNER EN PLACE ET LA SERRER AVEC LA VIS.

SERRER AVEC UNE VIS ET TERMINER L'INSTALLATION.



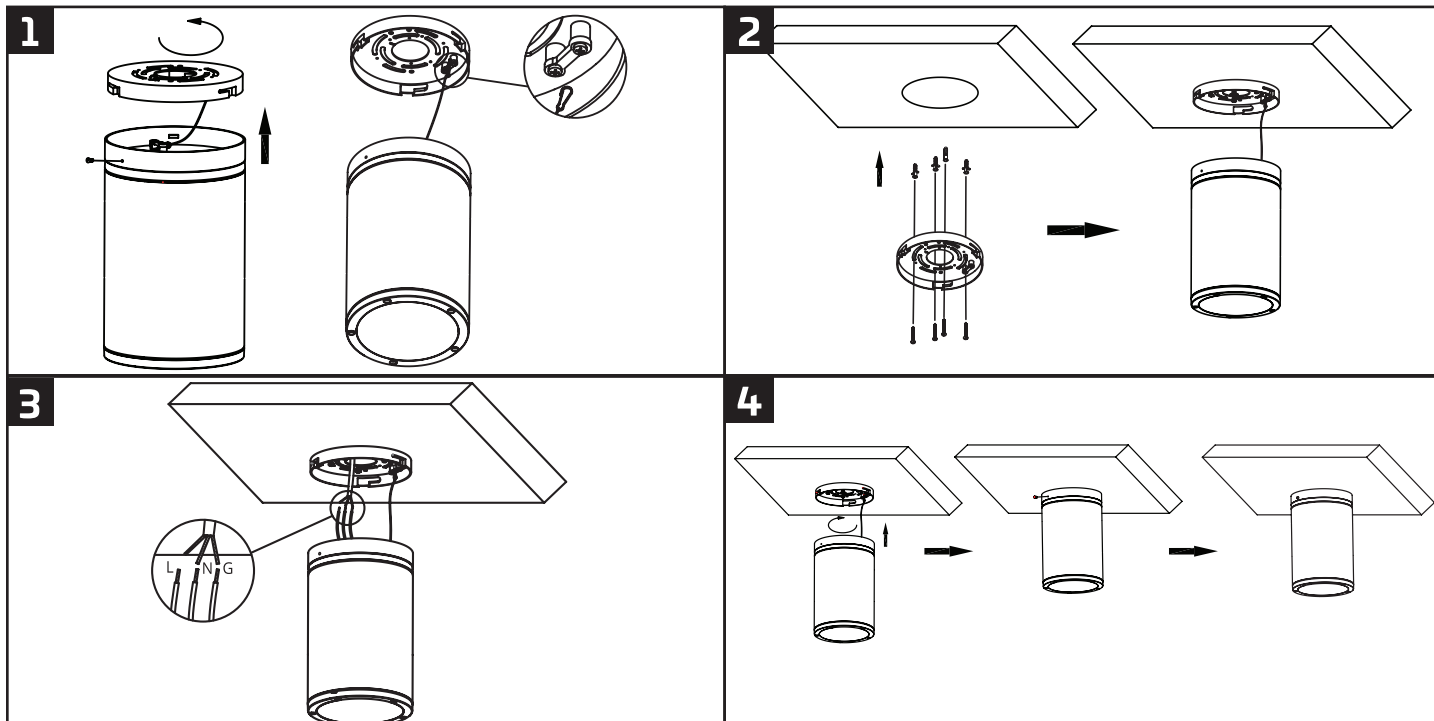
INSTALLATION POUR MONTAGE AU PLAFOND:

AVANT TOUTE CHOSE, TOUJOURS COUPER L'ALIMENTATION ÉLECTRIQUE DU DISJONCTEUR PRINCIPAL!

DÉVISSER ET TOURNER LE PANNEAU DE SUSPENSION, DÉCROCHER LA CHAÎNE DE SÉCURITÉ ET RETIRER LE PANNEAU DE SUSPENSION.

FIXER LE PANNEAU DE SUSPENSION AU PLAFOND AVEC UN ANCRAGE ET UNE VIS, RACCROCHER LA CHAÎNE DE SÉCURITÉ. RACCORDER LES FILS COMME DANS LE SCHÉMA DE CÂBLAGE.

RELIER LE CORPS DE LA LAMPE AU PANNEAU DE SUSPENSION, TOURNER EN PLACE ET SERRER AVEC LA VIS.



SCHEMA DE CÂBLAGE:

