

LED Post Top Light



WARNING/ADVERTENCIA/AVERTISSEMENT

To reduce the risk of electrical shock, fire, or injury to persons; read and follow all warnings and installation instructions before installing. All installation should be performed by a qualified electrician.

Risk of Electric Shock

Ensure power is off before installation or inspection. All wirings are performed in accordance with Electrical Code and local electrical code.

Risk of Fire

Fixtures are rated for use in 100-277V, 50-60Hz protected circuit and 90 °C rated supply wire.

Para reducir el riesgo de descarga eléctrica, incendio o lesiones a personas, lea y siga todas las advertencias e instrucciones de instalación antes de realizarla. Toda instalación debe ser efectuada por un electricista cualificado.

Riesgo de descarga eléctrica

Asegúrese de desconectar la corriente antes de la instalación o inspección. Todos los cableados se realizan de acuerdo con el Código Eléctrico y el código eléctrico local.

Riesgo de incendio

Las luminarias están clasificadas para su uso con 100-277 V, circuitos protegidos de 50-60 Hz y cables adecuados para 90 °C.

Lisez et suivez les instructions d'installation et les avertissements avant l'installation. Toute l'installation doit être exécutée par un électricien qualifié, pour réduire les risques de choc électrique, de feu ou de blessures corporelles.

Risque de choc électrique

Assurez-vous que le courant soit coupé avant l'installation ou l'inspection et que tout le câblage soit effectué en conformité avec le code d'électricité et le code local d'électricité.

Risque de feu

Les luminaires sont conçus pour une utilisation de 100 à 277 V, pour un circuit protégé de 50 à 60 Hz et pour une source d'alimentation de 90 °C.

FOR YOUR SAFETY

While performing installations described, gloves, safety glasses or goggles should be worn.

PARA SU SEGURIDAD

Mientras realice las instalaciones descritas, se recomienda el uso de guantes y gafas de seguridad.

POUR VOTRE SÉCURITÉ

Vous devriez porter des gants et des verres de protection lors des installations détaillées.

Install this kit only in the luminaire that have the construction features and dimensions shown in the photographs and/or drawings. Do not make or alter any open holes in an enclosure of wiring or electrical components during kit installation.

To prevent wiring damage or abrasion, do not expose wiring to edges of sheet metal or other sharp objects.

Do not alter, relocate, or remove wiring, lampholders, power supply, or any other electrical component.

SUITABLE FOR WET LOCATIONS.

Instale este kit solo en la luminaria que tiene las características de construcción y dimensiones que aparecen en las fotografías y/o dibujos. No realice ni altere los agujeros abiertos en un recinto de cableado ni en cualquier componente eléctrico durante la instalación del kit.

Para evitar daños en el cableado o abrasiones, no exponga el cableado a hojas de metal laminado u otros objetos cortopunzantes.

No altere, reubique o elimine cables, portalámparas, tomacorriente o cualquier otro componente eléctrico.

APTO PARA LUGARES HÚMEDOS.

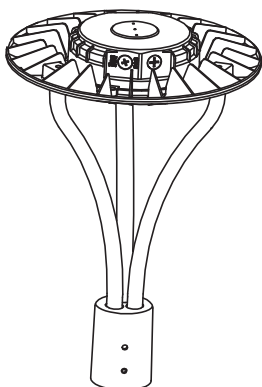
Installez cet ensemble seulement dans un luminaire qui possède les caractéristiques de construction et les dimensions telles que démontrées sur les photographies et/ou dessins. Ne pas percer de trous ou modifier les trous existants dans un boîtier ou des composants électriques durant l'installation de l'ensemble.

Pour prévenir les dommages ou l'abrasion, ne pas mettre en contact le câblage avec des bords de plaques de metal ou tout autre objet coupant.

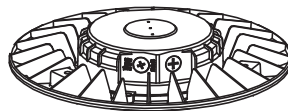
Ne pas modifier, délocaliser ou enlever du câblage, des supports de lampes, une source d'alimentation ou tout autre composant électrique.

CONVIENT AUX ENDROITS HUMIDES.

The Finished Fixture



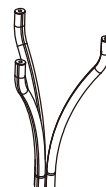
Inside the Box



Fixture housing
Vivienda del accesorio
Logement du luminaire



(4)M4*12
Cross round head mechanical tooth screw
Cruz de cabeza redonda tornillo de diente mecánico
Tête ronde croisée vis à dent mécanique



Rods
Varillas
Tiges



(4)M8*16
Allen screw
Tornillo allen
Vis Allen



Pole adaptor
Adaptadora de poste
Adaptateur de pôle



(6)M8*20
Hexagon socket set screw
Tornillo de cabeza hexagonal
Vis de réglage à six pans creux

LED Post Top Light

INSTALLATION/INSTALACIÓN

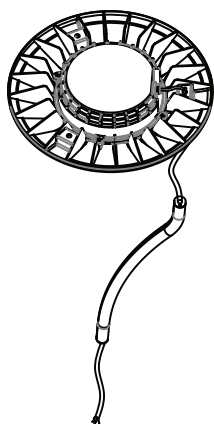
Disconnect the power before installation. Exploded view of completed assembly with component call out. 1, 2, 3, etc.

Desconecte la alimentación antes de la instalación. Vista de despiece del conjunto completo con indicación de componentes. 1, 2, 3, etc.

Débranchez l'alimentation avant l'installation. Vue en éclaté de l'assemblage complet, avec le nom des composants. 1, 2, 3, etc.

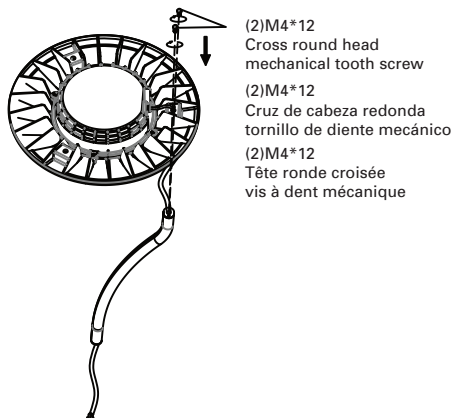
Pole Mounting

1



Pass the wire through the rod
Pase el cable a través de la varilla
Passer le fil à travers la tige

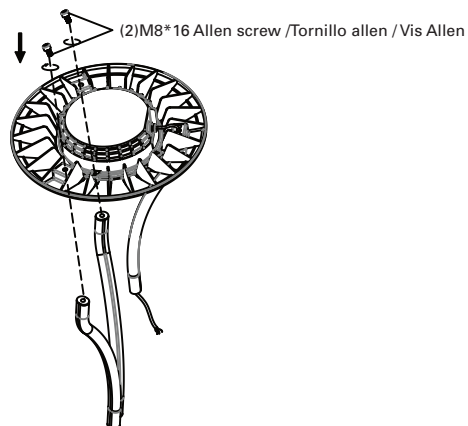
2



(2)M4*12
Cross round head
mechanical tooth screw
(2)M4*12
Cruz de cabeza redonda
tornillo de diente mecánico
(2)M4*12
Tête ronde croisée
vis à dent mécanique

Fix the rod on housing with (2) M4*12
Cross round head mechanical tooth screws
Fije la varilla en la carcasa con (2) M4 * 12
Tornillos de dientes mecánicos de cabeza redonda cruzada
Passer le fil à travers la tige

3



(2)M8*16 Allen screw /Tornillo allen / Vis Allen

Fix the other two rods on housing with (2)
M8*16 allen screws

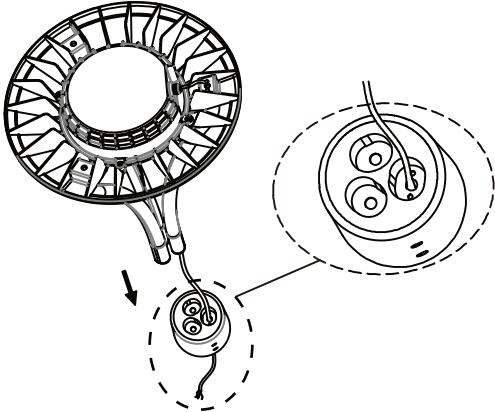
Fije las otras dos varillas en la carcasa con (2)
tornillos Allen M8 * 16

Fixez les deux autres tiges sur le boîtier avec (2) vis
Allen M8 * 16

LED Post Top Light

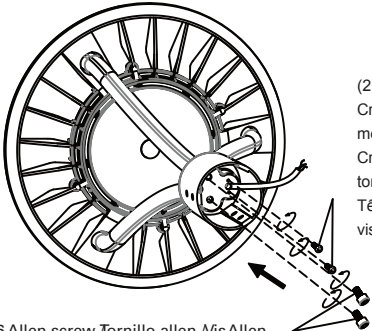
INSTALLATION/INSTALACIÓN

4



Pass the wire through the rod and pole adaptor (please choose the correct hole).
Pase el cable a través de la varilla y el adaptador de poste (elija el orificio correcto).
Passer le fil à travers la tige et l'adaptateur de pôle (veuillez choisir le bon trou).

5

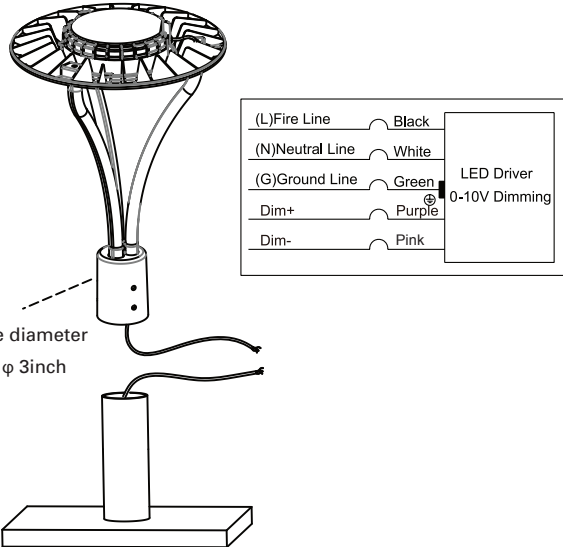


(2)M4*12
Cross round head
mechanical tooth screw
Cruz de cabeza redonda
tornillo de diente mecánico
Tête ronde croisée
vis à dent mécanique

(2)M8*16 Allen screw Tornillo allen / Vis Allen

Fix three rods onto pole adaptor with (2) M8*16 Hexagon socket set screws and (2) M4*12 Cross round head mechanical tooth screws.
Fije tres varillas en el adaptador de poste con (2) tornillos de cabeza hueca hexagonal M8 * 16 y (2) tornillos de dientes mecánicos de cabeza redonda cruzada M4 * 12.
Fixez trois tiges sur l'adaptateur de poteau avec (2) vis de réglage à six pans creux M8*16 et (2) vis à denture mécanique à tête ronde M4*12.

6



(L) Fire Line Black
(N) Neutral Line White
(G) Ground Line Green
Dim+ Purple
Dim- Pink

LED Driver
0-10V Dimming

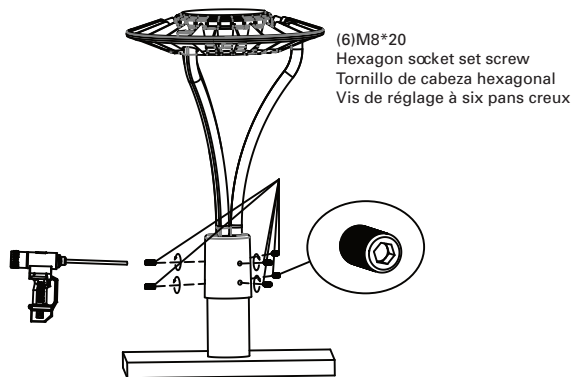
The maximum inside diameter of the fixture base is ϕ 3inch

Connect the wires as left wiring diagram
Conecte los cables como el diagrama de cableado de la izquierda.
Connectez les fils comme schéma de câblage de gauche

LED Post Top Light

INSTALLATION/INSTALACIÓN

7



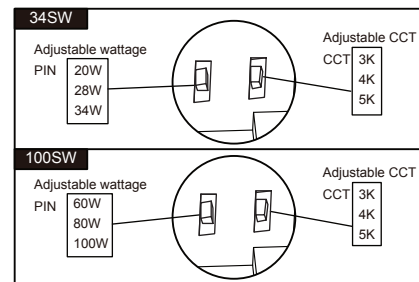
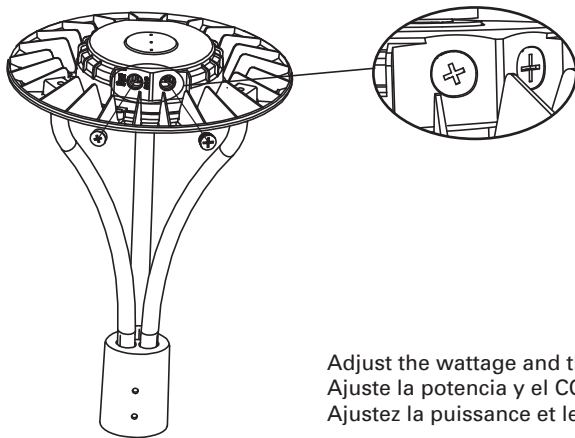
(6)M8*20
Hexagon socket set screw
Tornillo de cabeza hexagonal
Vis de réglage à six pans creux

Fix the fixture to the post with (6)M8*20 Hexagon socket set screws

Fije el accesorio al poste con (6) tornillos de cabeza hexagonal M8 * 20

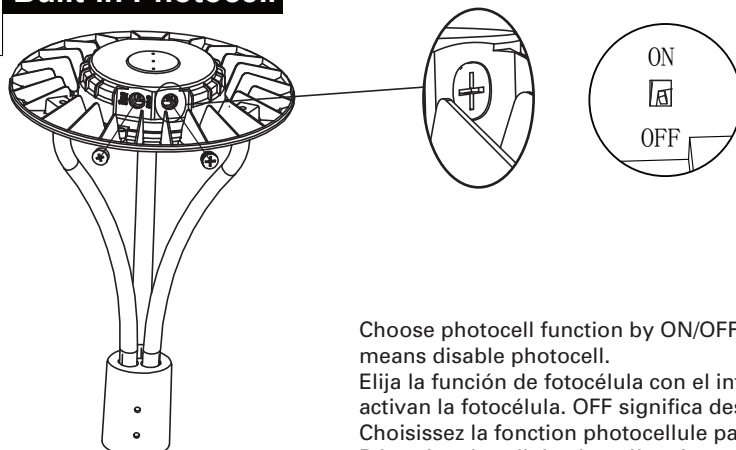
Fixez le luminaire au poteau avec (6) vis à six pans creux M8 * 20

8



Adjust the wattage and the CCT with switch according to your requirement
Ajuste la potencia y el CCT con el botón de acuerdo con sus requisitos
Ajustez la puissance et le CCT avec le bouton selon vos besoins

9-1 **Built-in Photocell**



Choose photocell function by ON/OFF switch. ON means enable photocell OFF means disable photocell.

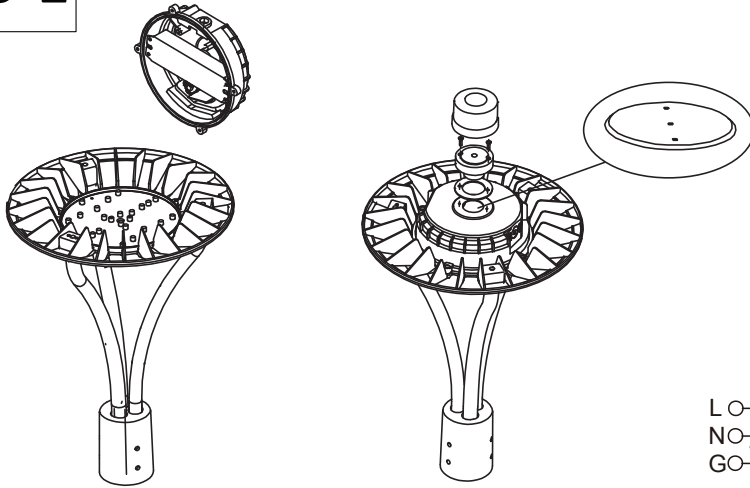
Elija la función de fotocélula con el interruptor de ENCENDIDO / APAGADO. Los medios activan la fotocélula. OFF significa desactivar la fotocélula.

Choisissez la fonction photocellule par interrupteur ON/OFF. Activez la photocellule. Désactiver la cellule photoélectrique.

LED Post Top Light

INSTALLATION/INSTALACIÓN

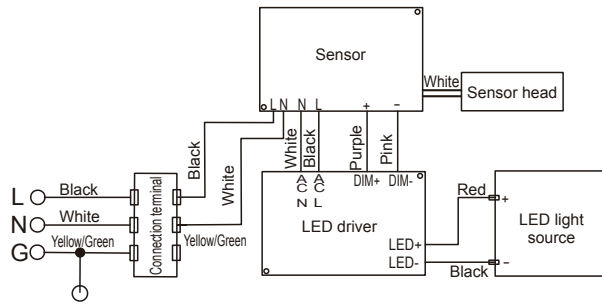
9-2 External Photocell (Sold Separately)



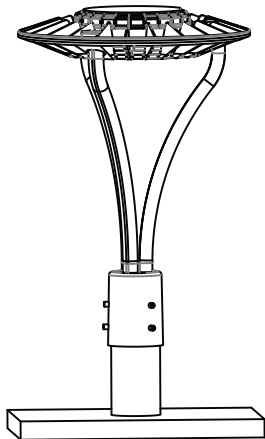
Open the driver box, install the photocell and NEMA base according to the hole position. Connect the wires as below wiring diagram, then fix the driver box.

Abra la Caja de energía, instale el controlador óptico y la base NEMA de acuerdo a la posición del agujero, cableado de acuerdo con el diagrama de cableado de abajo, y luego asegure la Caja de energía.

Ouvrez la boîte d'alimentation, installez la commande optique et la base NEMA en fonction de l'emplacement du trou, suivez le schéma de câblage ci - dessous et fixez la boîte d'alimentation.



10



Make sure the installation is complete and turn on the power

Asegúrese de que la instalación esté completa y encienda la alimentación

Assurez-vous que l'installation est terminée et mettez sous tension