

LED Flood Light - adjustable wattage



WARNING/ADVERTENCIA/AVERTISSEMENT

To reduce the risk of electrical shock, fire, or injury to persons; read and follow all warnings and installation instructions before installing. All installation should be performed by a qualified electrician.

Risk of Electric Shock

Ensure power is off before installation or inspection. All wirings are performed in accordance with Electrical Code and local electrical code.

Risk of Fire

Fixtures are rated for use in 120-277V, 50-60Hz protected circuit and 90°C rated supply wire.

Para reducir el riesgo de descarga eléctrica, incendio o lesiones a personas, lea y siga todas las advertencias e instrucciones de instalación antes de realizarla. Toda instalación debe ser efectuada por un electricista cualificado.

Riesgo de descarga eléctrica

Asegúrese de desconectar la corriente antes de la instalación o inspección. Todos los cableados se realizan de acuerdo con el Código Eléctrico y el código eléctrico local.

Riesgo de incendio

Las luminarias están clasificadas para su uso con 120-277 V, circuitos protegidos de 50-60 Hz y cables adecuados para 90 °C.

Lisez et suivez les instructions d'installation et les avertissements avant l'installation. Toute l'installation doit être exécutée par un électricien qualifié, pour réduire les risques de choc électrique, de feu ou de blessures corporelles.

Risque de choc électrique

Assurez-vous que le courant soit coupé avant l'installation ou l'inspection et que tout le câblage soit effectué en conformité avec le code d'électricité et le code local d'électricité.

Risque de feu

Les luminaires sont conçus pour une utilisation de 120 à 277 V, pour un circuit protégé de 50 à 60 Hz et pour une source d'alimentation de 90 °C.

FOR YOUR SAFETY

While performing installations described, gloves, safety glasses or goggles should be worn.

PARA SU SEGURIDAD

Mientras realice las instalaciones descritas, se recomienda el uso de guantes y gafas de seguridad.

POUR VOTRE SÉCURITÉ

Vous devriez porter des gants et des verres de protection lors des installations détaillées.

Any alteration or modification of this product is expressly forbidden as it may cause serious personal injury, death, property damage and/or product malfunction.

To prevent product malfunction and/or electrical shock, this product must be properly grounded

To prevent wiring damage or abrasion, do not expose wiring to edges of sheet metal or other sharp objects.

Do not alter, relocate, or remove wiring, lampholders, power supply, or any other electrical component.

SUITABLE FOR WET LOCATIONS.

Cualquier alteración o modificación de este producto está prohibido expresamente, ya que puede causar graves lesiones personales, muerte, daños a la propiedad y / o mal funcionamiento del producto.

Para evitar el mal funcionamiento del producto y / o descargas eléctricas, este producto debe estar correctamente conectado a tierra

Para evitar daños en el cableado o abrasiones, no exponga el cableado a hojas de metal laminado u otros objetos cortopunzantes.

No altere, reubique o elimine cables, portalámparas, tomacorriente o cualquier otro componente eléctrico.

APTO PARA LUGARES HÚMEDOS.

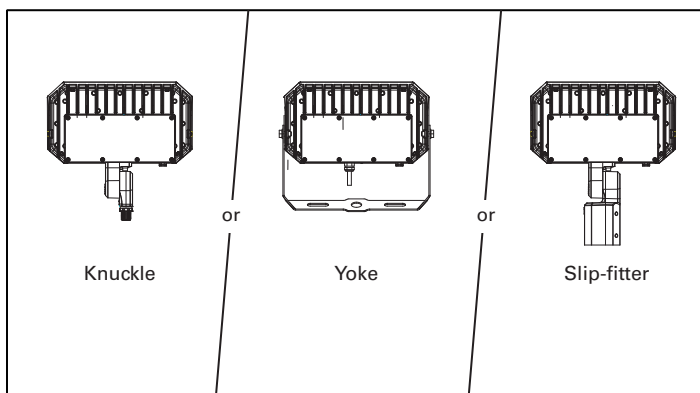
Toute altération ou modification de ce produit est expressément interdite car elle peut causer des blessures graves, la mort, des dégâts matériels et / ou un dysfonctionnement du produit.

Pour éviter tout dysfonctionnement du produit et / ou un choc électrique, ce produit doit être correctement mise à la terre

Pour prévenir les dommages ou l'abrasion, ne pas mettre en contact le câblage avec des bords de plaques de metal ou tout autre objet coupant.

Ne pas modifier, délocaliser ou enlever du câblage, des supports de lampes, une source d'alimentation ou tout autre composant électrique.

CONVIENT AUX ENDROITS HUMIDES.



Plusrite USA
2000 S. Grove Ave, Bldg B
Ontario CA 91761

T:909-930-6868
T:888-758-7443
F:909-930-9988

www.natural^{led}.com

LED Flood Light

INSTALLATION/INSTALACIÓN

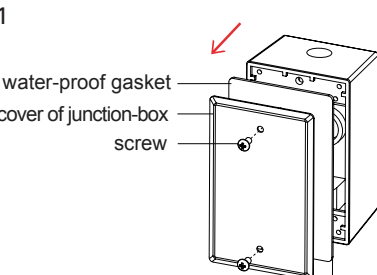
Disconnect the power before installation. Exploded view of completed assembly with component call out. 1, 2, 3, etc.

Desconecte la alimentación antes de la instalación. Vista de despiece del conjunto completo con indicación de componentes. 1, 2, 3, etc.

Débranchez l'alimentation avant l'installation. Vue en éclaté de l'assemblage complet, avec le nom des composants. 1, 2, 3, etc.

Installation - Kunckle Mount

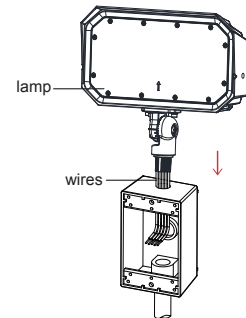
1



water-proof gasket
cover of junction-box
screw

Use screw key to open the junction-box.
Utilice una llave de tornillo para abrir la caja de conexiones.
Utilisez la clé à vis pour ouvrir la boîte de jonction.

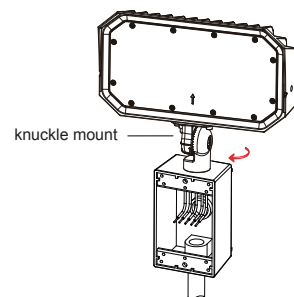
2



lamp
wires

Put the wires of lamp into the junction-box.
Coloque los cables de la lámpara en la caja de conexiones.
Mettez les fils de la lampe dans la boîte de jonction.

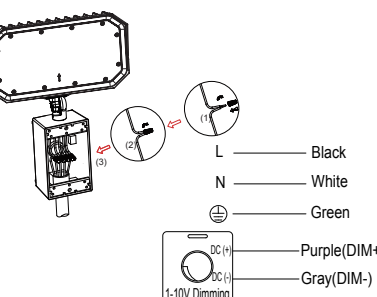
3



knuckle mount

Screw up the knuckle mount into junction-box.
Atornille el soporte de nudillo en la caja de conexiones.
Vissez le support d'articulation dans la boîte de jonction.

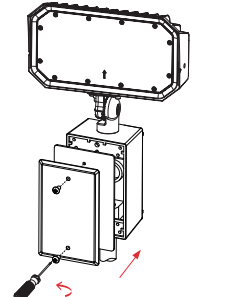
4



L — Black
N — White
Green
DC (+) — Purple (DIM+)
DC (-) — Gray (DIM-)
1-10V Dimming

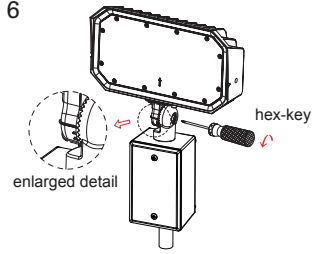
Use wire-nuts to connect the wires of lamp and junction-box
Utilice tuercas para cables para conectar los cables de la lámpara y la caja de conexiones.
Utilisez des serre-fils pour connecter les fils de la lampe et de la boîte de jonction

5



Lock the junction-box with screw key.
Bloquear la caja de conexiones con llave de tornillo.
Verrouiller la boîte de jonction avec la clé à vis.

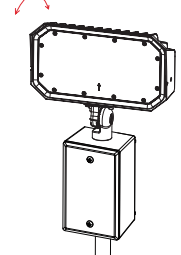
6



hex-key
enlarged detail

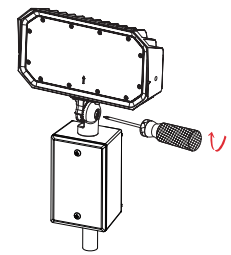
Use hex-key to screw off the hex-screw in knuckle mount.
Utilice una llave hexagonal para destornillar el tornillo hexagonal en la montura articulada.
Utilisez une clé hexagonale pour dévisser la vis hexagonale dans le support d'articulation.

7



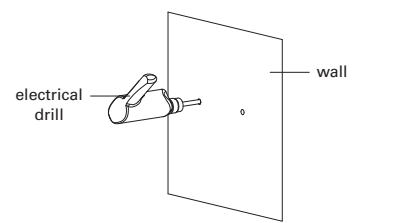
Adjust the lamp into suitable angle.
Ajuste la lámpara en un ángulo adecuado.
Ajustez la lampe dans un angle approprié.

8



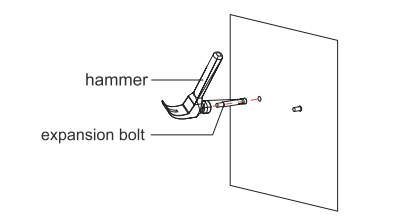
Use hex-key to screw up the hex-screw.
Installation completed.
Utilice una llave hexagonal para atornillar el tornillo hexagonal. Instalación completa.
Utilisez une clé hexagonale pour visser la vis hexagonale. Installation terminée.

Installation - Yoke Mount

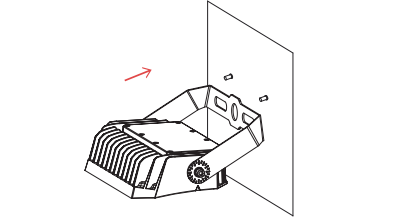


Mark the position of the fixing holes with flood light bracket, then drill the fixing holes

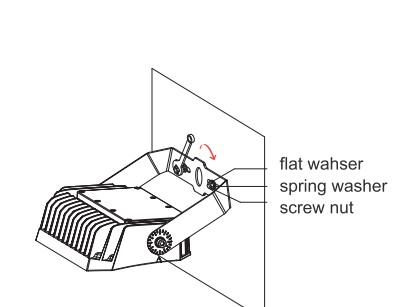
Utilice una llave de tornillo para abrir la caja de conexiones.
Utilisez la clé à vis pour ouvrir la boîte de jonction.



Drive in the bolts to the pre-drilled holes with thread outside, as the below pic indicate

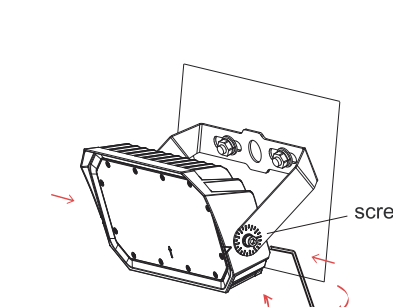


Make the bracket face tightly to the wall through the thread

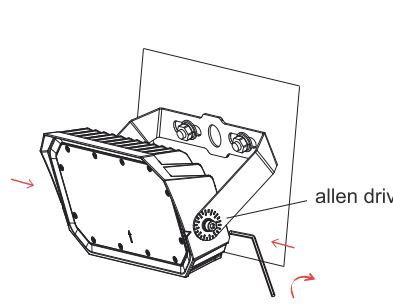


Fasten the screw nut clockwise with provided hardware by wrench

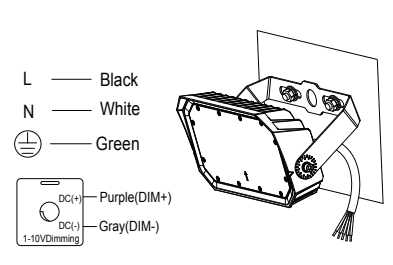
Utilice una llave de tornillo para abrir la caja de conexiones.
Utilisez la clé à vis pour ouvrir la boîte de jonction.



Rotate the light to the proper angle and fasten the screws



Fasten the screw both sides with allen driver

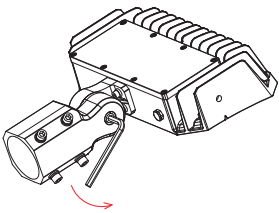


Connect wires

Utilice una llave de tornillo para abrir la caja de conexiones.
Utilisez la clé à vis pour ouvrir la boîte de jonction.

Installation - Slip-fitter

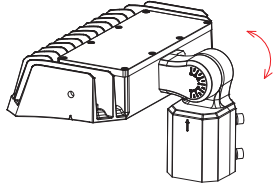
1



Loosen the screw used to fix the upper and the lower mount in rotating shaft by hexagon wrench.

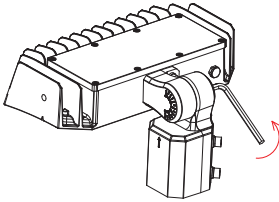
Afloje el tornillo utilizado para fijar el soporte superior e inferior en el eje giratorio con una llave hexagonal. Desserrez la vis utilisée pour fixer les supports supérieur et inférieur dans l'arbre rotatif à l'aide d'une clé hexagonale.

2



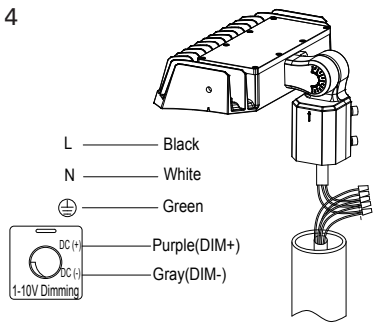
Rotate the bracket to proper angle. Gire el soporte al ángulo adecuado. Faites pivoter le support à l'angle approprié.

3



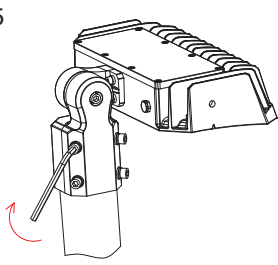
Lock the upper and lower brackets by hexagon wrench. Bloquear los soportes superior e inferior con una llave hexagonal. Verrouillez les supports supérieurs et inférieurs à l'aide d'une clé hexagonale.

4



Connect wire.s.
Conectar cables
Connectez les fils.

5

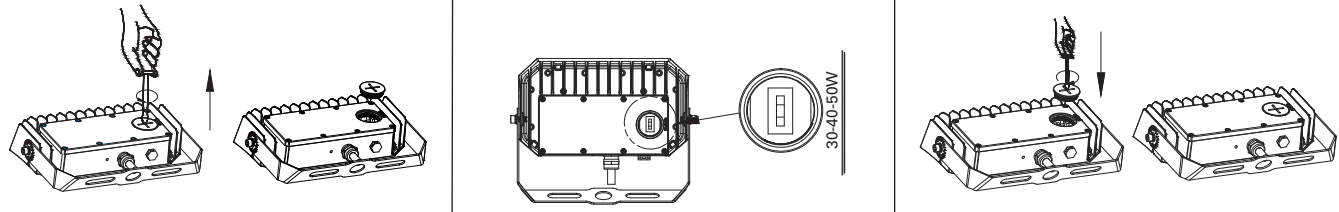


Fix the bracket to lamp pole by hexagonal wrench. Fije el soporte al poste de la lámpara con una llave hexagonal. Fixez le support au poteau de lampe à l'aide d'une clé hexagonale

Notice / Aviso / Remarque

The maximum diameter of lamp pole is Ø60mm, lamp adjustable angle is 0-90°
El diámetro máximo del poste de la lámpara es de Ø60 mm, el ángulo ajustable de la lámpara es de 0-90°
Le diamètre maximum du poteau de lampe est Ø60mm, l'angle réglable de la lampe est de 0-90°

Step of adjusting wattage



Step 1 : Turn the light-emitting side of the lamp downward and twist out the plug with a cross screwdriver;
Step 2 : Take out the plug and put it aside temporarily; set power switch to the corresponding position as required;
Step 3 : Screw the plug back into the power supply cover plate with a screwdriver.

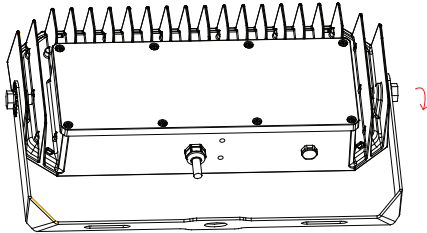
Paso 1: Gire el lado emisor de luz de la lámpara hacia abajo y desenchufe el enchufe con un destornillador de cruz;
Paso 2: Saque el enchufe y déjelo a un lado temporalmente; coloque el interruptor de encendido en la posición correspondiente según sea necesario;
Paso 3: vuelva a atornillar el enchufe en la placa de la cubierta de la fuente de alimentación con un destornillador.

Étape 1 : Tournez le côté électroluminescent de la lampe vers le bas et dévissez la fiche avec un tournevis cruciforme;
Étape 2 : Retirez la prise et mettez-la de côté temporairement ; régler l'interrupteur d'alimentation sur la position correspondante selon les besoins;
Étape 3 : Revissez la fiche dans le couvercle de l'alimentation à l'aide d'un tournevis.

Support replacement instructions

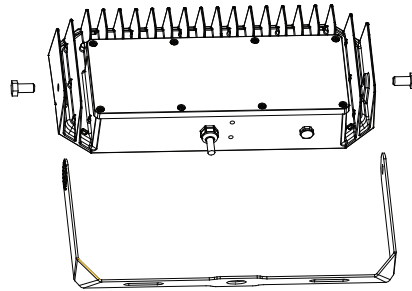
1. Loosen the side fastening bolts.

Afije los tornillos de fijación laterales.
Desserrez les boulons de fixation latéraux.



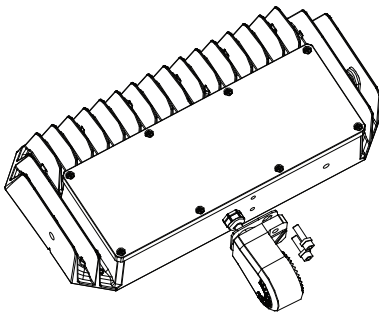
2. Remove the yoke bracket.

Retire el soporte del yugo.
Retirez le support de joug.



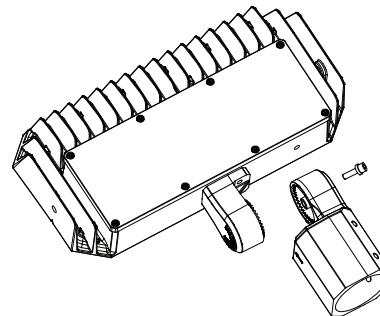
3. Pass the cable through the bracket base and fix the base on the lamp body.

Pase el cable a través de la base del soporte y fije la base en el cuerpo de la lámpara.
Passez le câble à travers la base du support et fixez la base sur le corps de la lampe.



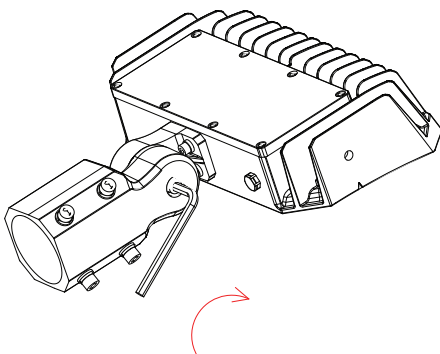
3. Thread the cable through the slip fitter bracket and fasten it with bolts.

Pase el cable a través del soporte del adaptador deslizante y fíjelo con pernos.
Passez le câble à travers la base du support et fixez la base sur le corps de la lampe.



4. Adjust the angle to the required position and lock it.

Ajuste el ángulo a la posición requerida y bloquéelo.
Ajustez l'angle à la position requise et verrouillez-le.



Notice: The maximum diameter of lamp pole is $\varnothing 60$, lamp adjustable angle is 0-90°.

AEI diámetro máximo del poste de la lámpara es $\varnothing 60$, el ángulo ajustable de la lámpara es 0-90°.

Le diamètre maximum du mât de la lampe est de $\varnothing 60$, l'angle réglable de la lampe est de 0 à 90°.