

# LED Security Wall Lamp (with motion sensor)



## WARNING/ADVERTENCIA/AVERTISSEMENT

To reduce the risk of electrical shock, fire, or injury to persons; read and follow all warnings and installation instructions before installing. All installation should be performed by a qualified electrician.

### Risk of Electric Shock

Prior to inspection and installation turn power off via circuit breaker panel. Only to be performed by certified personnel conformed to local electrical and codes.

### Risk of Fire

This fixture is rated for 120 VAC at 60Hz only installation must be performed to the following instructions containing in this manual.

Para reducir el riesgo de descarga eléctrica, incendio o lesiones a personas, lea y siga todas las advertencias e instrucciones de instalación antes de realizarla. Toda instalación debe ser efectuada por un electricista cualificado.

### Riesgo de choque eléctrico

Antes de inspeccionar e instalar, apague la electricidad mediante el panel de disyuntores. Solo debe realizarlo personal certificado conforme los códigos eléctricos locales.

### Riesgo de incendio

Este artículo está diseñado solo para 120 VAC a 60Hz y solo debe instalarse siguiendo las instrucciones de este manual.

Lisez et suivez les instructions d'installation et les avertissements avant l'installation. Toute l'installation doit être exécutée par un électricien qualifié, pour réduire les risques de choc électrique, de feu ou de blessures corporelles.

### Risque de choc électrique

Éteindre via le panneau du disjoncteur avant l'inspection et l'installation, qui doivent être réalisées uniquement par du personnel qualifié, conformément aux codes électriques locaux.

### Risque d'incendie

Le dispositif est conçu pour une installation de 120 VAC à 60 Hz seulement et les instructions qui suivent, dans ce manuel, doivent être respectées lors de l'installation.

### FOR YOUR SAFETY

While performing installations described, gloves, safety glasses or goggles should be worn.

### PARA SU SEGURIDAD

Mientras realice las instalaciones descritas, se recomienda el uso de guantes y gafas de seguridad.

### POUR VOTRE SÉCURITÉ

Vous devriez porter des gants et des verres de protection lors des installations détaillées.

Any alteration or modification of this product is expressly forbidden as it may cause serious personal injury, death, property damage and/or product malfunction.

To prevent product malfunction and/or electrical shock, this product must be properly grounded

To prevent wiring damage or abrasion, do not expose wiring to edges of sheet metal or other sharp objects.

Do not alter, relocate, or remove wiring, lampholders, power supply, or any other electrical component.

**SUITABLE FOR WET LOCATIONS.**

Cualquier alteración o modificación de este producto está prohibido expresamente, ya que puede causar graves lesiones personales, muerte, daños a la propiedad y / o mal funcionamiento del producto.

Para evitar el mal funcionamiento del producto y / o descargas eléctricas, este producto debe estar correctamente conectado a tierra

Para evitar daños en el cableado o abrasiones, no exponga el cableado a hojas de metal laminado u otros objetos cortopunzantes.

No altere, reubique o elimine cables, portalámparas, tomacorriente o cualquier otro componente eléctrico.

APTO PARA LUGARES HÚMEDOS.

Toute altération ou modification de ce produit est expressément interdite car elle peut causer des blessures graves, la mort, des dégâts matériels et / ou un dysfonctionnement du produit.

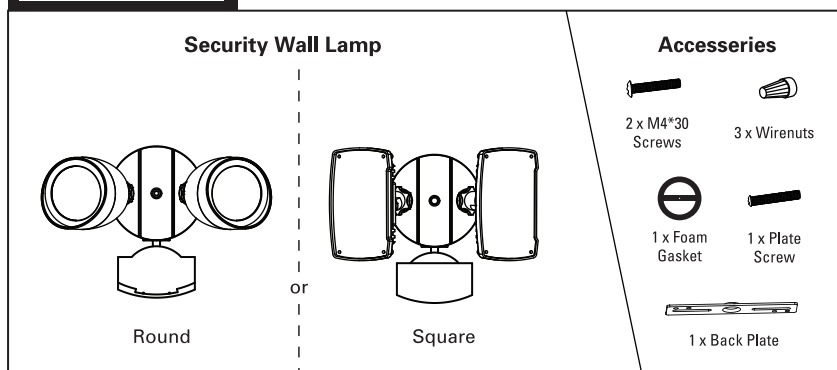
Pour éviter tout dysfonctionnement du produit et / ou un choc électrique, ce produit doit être correctement mise à la terre

Pour prévenir les dommages ou l'abrasion, ne pas mettre en contact le câblage avec des bords de plaques de metal ou tout autre objet coupant.

Ne pas modifier, délocaliser ou enlever du câblage, des supports de lampes, une source d'alimentation ou tout autre composant électrique.

CONVIENT AUX ENDROITS HUMIDES.

## INSIDE THE BOX



Plusrite USA  
2000 S. Grove Ave, Bldg B  
Ontario CA 91761

T:909-930-6868  
T:855-758-7009  
F:909-930-9988

www.mynatural<sup>ed</sup>.com

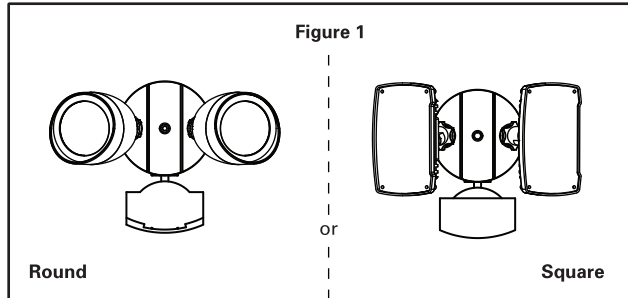
# LED Security Wall Lamp (with motion sensor)

## INSTALLATION/INSTALACIÓN

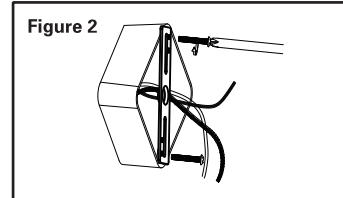
**Disconnect the power before installation. Exploded view of completed assembly with component call out. 1, 2, 3, etc.**

Desconecte la alimentación antes de la instalación. Vista de despiece del conjunto completo con indicación de componentes. 1, 2, 3, etc.

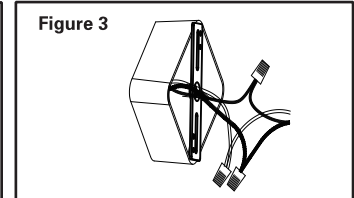
Débranchez l'alimentation avant l'installation. Vue en éclaté de l'assemblage complet, avec le nom des composants. 1, 2, 3, etc.



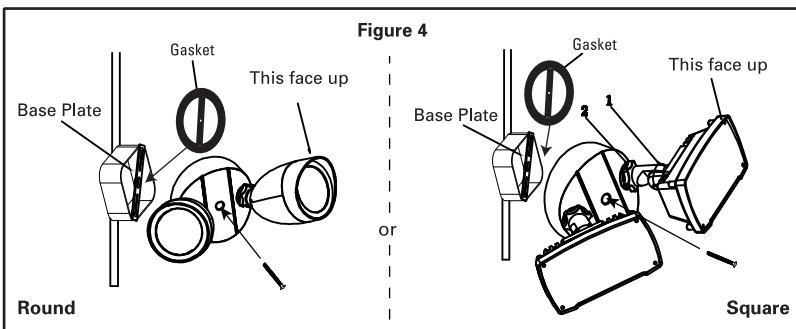
1. Take out led lamp and make sure it is intact



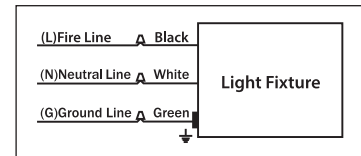
2. Attach the Base Plate to the junction box with the screws



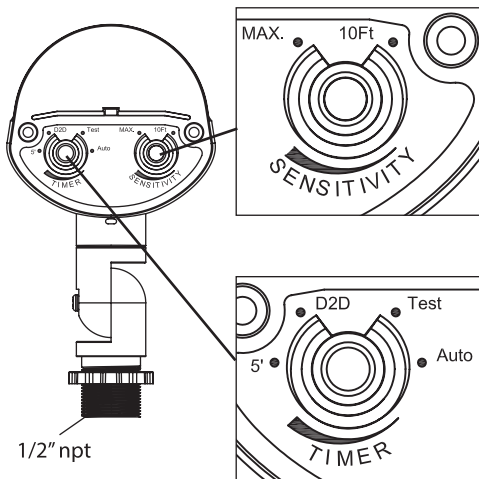
3. Connect the LED fixture to 120 VAC 60Hz in accordance to local codes, support fixture while making connections



4. Align mounting holes of lamp body to base plate and secure with provided fasteners



### Motion Sensor



### SENSITIVITY

Continuous adjustments of the sensitivity from 10 ft to 60 ft with max 180° detection range

### TIMER

**Test Mode:** "TIMER" switch is set to the "Test" position. The light fixture will operate at Day or Night. LED will flash 2 times, and the light will stay on for 5 seconds until no motion detected.

**Auto Mode:** "TIMER" switch can be adjusted between "Auto" and "5" position to set timer between 10 sec ~ 5 min. The light fixture will only operate at Night (20lux ~ 150lux). LED will flash 4 times, and the light will stay on for "10sec~5min" until no motion detected

**Dusk-to-Dawn Mode (D2D):** When "TIMER" switch is set to the "D2D" position. LED will flash 6 times, the light will stay ON until sunrise (1500lux max).

**Manual override mode:** Under Auto Mode, when the light is on, turn power switch OFF for 0.5sec-3sec, and then turn the power switch back ON. The light fixture will stay ON for 8 hours or until sunrise (1500lux max), whichever comes first.