

## USE AND CARE GUIDE

### DISK LIGHT WITH TWISTFIT MOUNTING SYSTEM

**NOTE:** Keep your receipt and these instructions for proof of purchase.

**WARNING:** Shut off the power at the circuit breaker or fuse panel before removing the old fixture, ballast, or fluorescent tubes.

If you are unfamiliar with electrical installations, we recommend you contact a qualified electrician to do the installation.

### INSTALLATION

Can be installed into 5" and 6" housings.

**1** Shut off power at the electrical panel before beginning the installation.

**2** Remove fixture and set aside to recycle in accordance with local requirements.

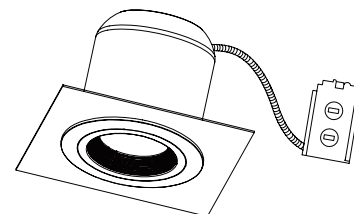
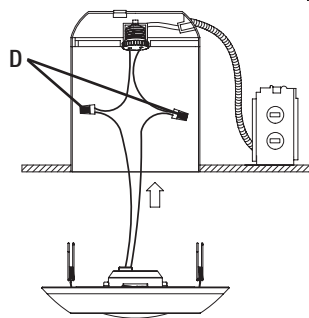
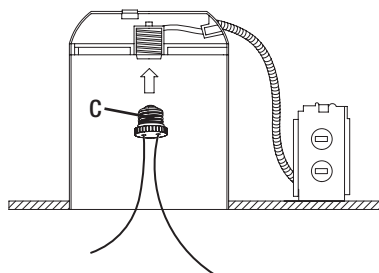
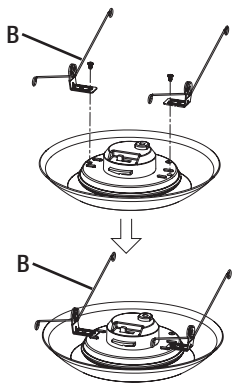
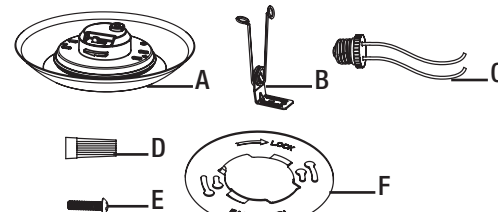
**NOTICE:** Stick the replacement label on the inner wall of the recessed housing before installation.

**3** Choose your favorite correlated color temperature (CCT) before installing the fixture.

**NOTICE:** The factory setting for the correlated color temperature (CCT) is 3000K (56578211/56578311).

### PACKAGE CONTENTS

Part	Description	Quantity
A	Fixture	1
B	Spring Clips	2
C	Medium Base (E26) Socket Adapter	1
D	Wire Connector	3
E	Mounting Plate Screw	2
F	Mounting Plate	1



**4a** Installing into a recessed can: Attach the spring clips to the fixture.

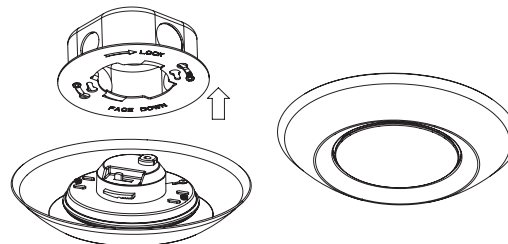
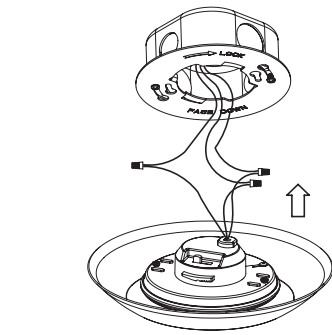
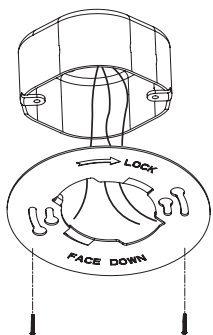
**5a** Screw the medium base (E26) socket adapter into the socket in the can.

**6a** Make the electrical connections:

- Black wire to black wire.
- White wire to white wire.
- Ground wire to ground screw.
- Use wire connectors to cover the wire connections and cover with electrical tape.

Tuck wires inside the electrical box. Compress the spring clips and insert the fixture into the can. Make sure the fixture is secure.

**7a** Restore power at the electrical panel. Turn on the light switch to activate the fixture.



**4b** For surface mounting: Attach the mounting plate to the J-Box.

**5b** Make the electrical connections:

- Black wire to black wire.
- White wire to white wire.
- Ground wire to ground.
- Use wire connectors to cover the wire connections and cover with electrical tape.

Tuck wires inside the electrical box.

**6b** Secure the fixture to the mounting plate by inserting the fixture into the keyholes on the mounting plate and twisting the fixture until it is secure.

**7b** Restore power at the electrical panel. Turn on the light switch to activate the fixture.

**WARNING:** Carefully read and understand the information given in this manual before beginning the assembly and installation. Failure to do so could lead to electric shock, fire, or other injuries which could be hazardous or even fatal. • Ensure the electricity to the wires you are working on is shut off. Either remove the fuse or turn off the circuit breaker. • Risk of fire or electric shock. • This product must be installed in accordance with the applicable installation code by a person familiar with the construction and operation of the product and the hazards involved.

**NOTICE:** This device complies with Part 15 of the FCC Rules. Operation is subject to the following two conditions: (1) this device may not cause harmful interference, and (2) this device must accept any interference received, including interference that may cause undesired operation. These limits are designed to provide reasonable protection against harmful interference in a residential installation. This equipment generates, uses and can radiate radio frequency energy and, if not installed and used in accordance with the instructions, may cause harmful interference to radio communications. However, there is no guarantee that interference will not occur in a particular installation. If this equipment does cause harmful interference to radio or television reception, which can be determined by turning the equipment off and on, the user is encouraged to try to correct the interference by one or more of the following measures: Reorient or relocate the receiving antenna, increase the separation between the equipment and the receiver, connect the equipment into an outlet on a circuit different from that to which the receiver is connected, and consult the dealer or an experienced radio/TV.

• Changes or modifications not expressly approved by the party responsible for compliance could void the user's authority to operate the equipment.

See website for Warranty, Troubleshooting or Care and Cleaning details at [www.ETISSL.com](http://www.ETISSL.com).

## GUIDE D'UTILISATION ET D'ENTRETIEN

### DISQUE LUMINEUX AVEC SYSTÈME DE MONTAGE TWISTFIT

**REMARQUE :** Gardez votre facture ainsi que ces instructions comme preuves d'achat.

**AVERTISSEMENT :** Coupez le courant au panneau de disjoncteurs ou de fusibles avant d'enlever le vieux luminaire, le ballast ou les tubes fluorescents.

Si vous n'êtes pas familiers avec les installations électriques, nous vous recommandons de faire appel à un électricien qualifié pour l'installation.

#### INSTALLATION

Peut être installé dans un boîtier de 12,7 ou 15,24 cm.

**1** Coupez le courant au panneau électrique avant de faire l'installation.

**2** Enlevez le luminaire et recyclez-le conformément aux exigences locales.

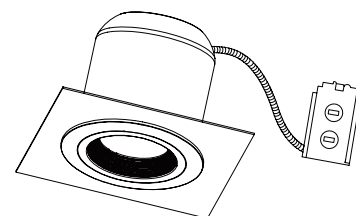
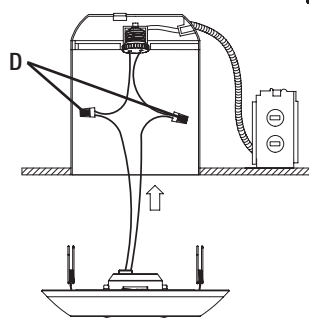
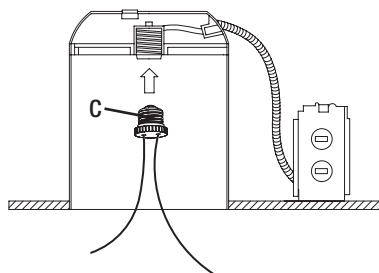
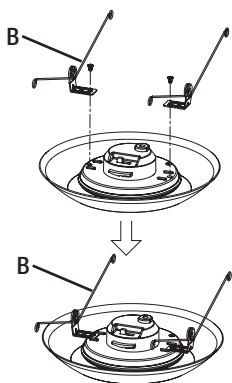
**AVIS:** Apposez l'étiquette de remplacement sur la paroi interne du boîtier avant l'installation.

**3** Choisissez l'une de trois températures chromatiques proximales (CCT) avant d'installer la lampe.

**AVIS:** Le réglage chromatique à l'usine est de 3000K (56578211/56578311).

#### CONTENU DE L'EMBALLAGE

Pièce	Désignation	Quantité
A	Lampe	1
B	Pince à ressort	2
C	Adaptateur à douille moyenne (E26)	1
D	Serre-fils	3
E	Vis de plaque de montage	2
F	Plaque de montage	1



**4a** Installation dans un boîtier encastré : Attachez les pinces à ressort à la lampe.

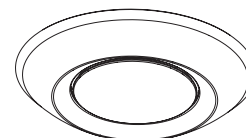
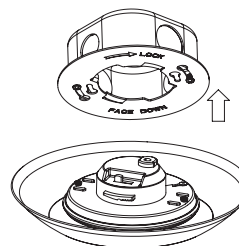
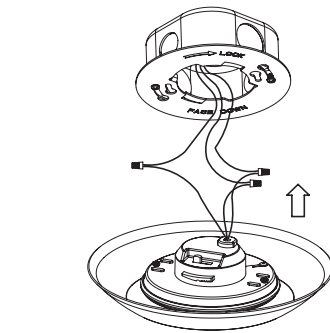
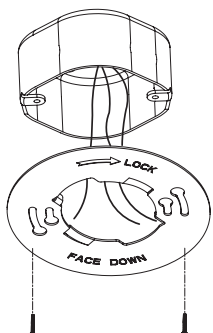
**5a** Vissez l'adaptateur de douille pour culot moyen (E26) dans la douille du boîtier encastré.

**6a** Effectuez les connexions électriques :

- Fil noir au fil noir.
- Fil blanc au fil blanc.
- Fil de terre à la terre.
- Utilisez ds serre-fils pour couvrir les connexions et enveloppez-les avec un ruban isolant.

Repoussez les fils dans la boîte électrique. Comprimez les pinces à ressort et insérez la lampe dans le boîtier. Assurez-vous qu'elle est retenue solidement.

**7a** Rétablissez le courant au panneau électrique. Actionnez l'interrupteur pour allumer le luminaire.



**4b** Montage en surface : Fixez la plaque de montage à la boîte électrique.

**5b** Effectuez les connexions électriques :

- Fil noir au fil noir.
- Fil blanc au fil blanc.
- Fil de terre à la terre.
- Utilisez ds serre-fils pour couvrir les connexions et enveloppez-les avec un ruban isolant.

Repoussez les fils dans la boîte électrique.

**6b** Fixer la lampe à la plaque de montage en insérant la lampe dans les trous oblongs de la plaque de montage et tournant jusqu'à ce que la lampe soit retenue.

**7b** Rétablissez le courant au panneau électrique. Actionnez l'interrupteur pour allumer le luminaire.

**AVERTISSEMENT :** Lisez et comprenez bien les renseignements fournis dans ce manuel avant de procéder à l'assemblage et à l'installation. Un manque à le faire pourrait mener à un risque de choc électrique, d'incendie ou de blessures qui pourraient être graves, voire même mortelles. • Assurez-vous de couper le courant au circuit sur lequel vous travaillerez. Enlevez le fusible ou coupez le disjoncteur. • Risque d'incendie ou de choc électrique. • Ce produit doit être installé conformément aux codes d'installation applicables, par une personne familière avec la construction et l'utilisation du produit et les risques impliqués.

**AVIS :** Cet appareil est conforme à la Section 15 du règlement de la FCC. Le fonctionnement est subordonné de deux conditions: (1) cet appareil ne doit pas causer d'interférence nuisible, (2) cet appareil doit accepter toute interférence reçue, notamment une interférence qui pourrait entraîner un fonctionnement indésirable. Ces limites servent à offrir une protection raisonnable contre une interférence nocive dans une installation résidentielle. Ce dispositif génère, utilise et peut irradier une énergie de fréquence radio; s'il n'est pas installé et utilisé conformément aux directives, il peut causer une interférence nocive aux communications radio. Il n'est toutefois pas garanti qu'aucune interférence ne surviendra dans une installation particulière. Si le dispositif cause une interférence nuisible à la réception radio ou télé, ce qui peut être établi en éteignant et rallumant le dispositif, on conseille à l'utilisateur de tenter de remédier à la situation en utilisant une ou plusieurs de ces procédures : Réorienter ou déplacer l'antenne réceptrice. Augmenter la distance entre le dispositif et le poste récepteur. Brancher l'équipement dans une prise de courant sur un circuit autre que celui sur lequel le récepteur est branché. Demander conseil auprès du marchand ou d'un technicien en radio/télé.

• Tout changement ou toute modification non expressément approuvée par la partie responsable de la conformité peut rendre nulle l'autorisation de l'utilisateur d'utiliser l'équipement.

Les renseignements sur la garantie, le dépannage, l'entretien et le nettoyage se trouvent sur le site Web : [www.ETISSL.com](http://www.ETISSL.com).

# MANUAL DE USO Y CUIDADO

## DISCO DE LUZ CON SISTEMA DE MONTAJE TWISTFIT

**NOTA:** Guarde el recibo de compra y estas instrucciones como prueba de compra.

**ADVERTENCIA:** Apague la corriente en el cajetín de interruptores automáticos o fusibles antes de retirar el viejo accesorio, balastro o tubos fluorescentes. Si no está familiarizado con las instalaciones eléctricas, le recomendamos que haga que un electricista calificado se ocupe de la instalación.

### INSTALACIÓN

Puede instalarse en cajas de 5" y 6 pulg.

**1** Corte el suministro en el panel eléctrico antes de comenzar la instalación.

**2** Retire la lámpara y recíclela de acuerdo con los requisitos locales.

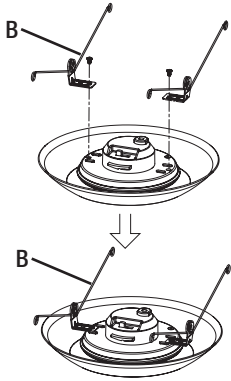
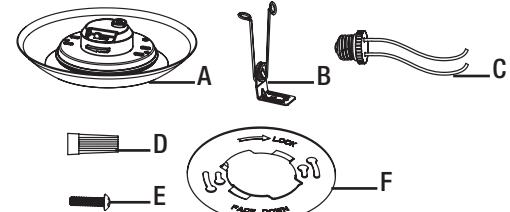
**AVISO:** Aplique la etiqueta de reemplazo en la pared interior de la carcasa empotrada antes de la instalación.

**3** Cambie la temperatura de color correlacionada (CCT) antes de instalar la lámpara.

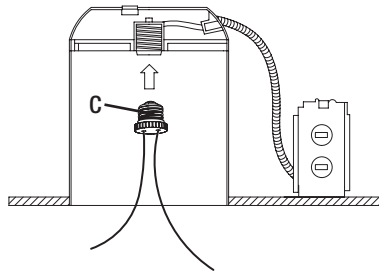
**AVISO:** El ajuste inicial de la temperatura de color correlacionada (CCT) es 3000K (56578211/56578311).

### CONTENIDO DEL PAQUETE

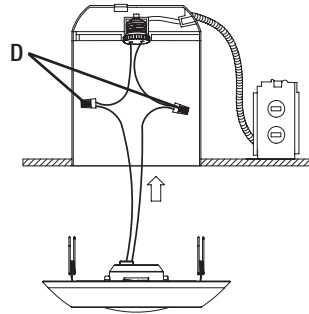
Pieza	Descripción	Cantidad
A	Lámpara	1
B	Clip de resorte	2
C	Adaptador para portalámpara de base media (E26)	1
D	Conector de cable	3
E	Tornillo de placa de montaje	2
F	Placa de montaje	1



**4a** Instalación en una carcasa empotrada: Fije los clips de resorte a la lámpara.



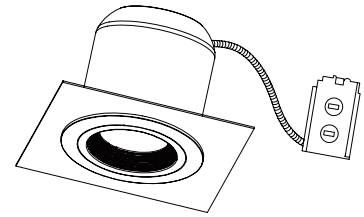
**5a** Enrosque el adaptador para portalámpara de base media (E26) en el portalámpara de la carcasa empotrada.



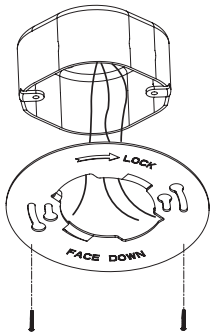
**6a** Haga las conexiones eléctricas :

- Cable negro a cable negro.
- Cable blanco a cable blanco.
- Cable de tierra a la tierra.
- Use conectores de cables para cubrir las conexiones de cables y cúbralos con cinta aislante. Meta los cables dentro de la caja eléctrica.

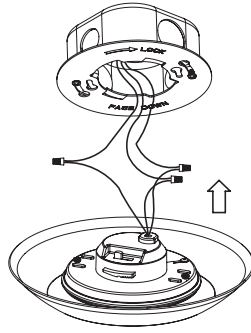
Comprima los clips de resorte e inserte la lámpara en la carcasa. Asegúrese de que la lámpara esté segura.



**7a** Restablezca la energía en el panel eléctrico. Encienda el interruptor para activar la luminaria.

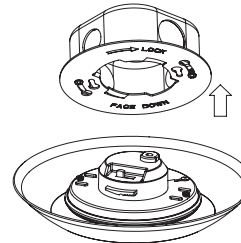


**4b** Para montaje en superficie: Fije la placa de montaje a la caja de conexiones.

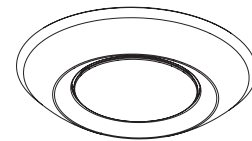


**5b** Haga las conexiones eléctricas :

- Cable negro a cable negro.
- Cable blanco a cable blanco.
- Cable de tierra a la tierra.
- Use conectores de cables para cubrir las conexiones de cables y cúbralos con cinta aislante. Meta los cables dentro de la caja eléctrica.



**6b** Fije la lámpara a la placa de montaje insertando la lámpara en los agujeros oblongos de la placa de montaje y girando la lámpara hasta que esté segura.



**7b** Restablezca la energía en el panel eléctrico. Encienda el interruptor para activar la luminaria.

**ADVERTENCIA:** Lea cuidadosamente y comprenda la información incluida en este manual antes de comenzar el armado e instalación. No hacerlo puede provocar descarga eléctrica, incendio, u otras lesiones que pueden ser peligrosas o incluso fatales. • Asegúrese de cortar el suministro eléctrico en los cables con los que trabajará. Extraiga los fusibles o apague el cortacircuitos. • Riesgo de incendio o descarga eléctrica. • Este producto debe ser instalado de acuerdo con los códigos de instalación aplicables por una persona familiarizada con la construcción y operación del producto y los riesgos involucrados.

**AVISO:** Este dispositivo cumple con la Parte 15 de las Reglas de la FCC. El funcionamiento está sujeto a las siguientes dos condiciones: (1) este dispositivo no puede causar interferencias perjudiciales y (2) este dispositivo debe aceptar cualquier interferencia recibida, incluidas las interferencias que puedan causar un funcionamiento no deseado. Estos límites se establecen para brindar protección razonable contra interferencia dañina en una instalación residencial. Este equipo genera, utiliza y puede irradiar energía de frecuencias de radio y, si no se instala conforme a las instrucciones, puede provocar interferencia dañina a las comunicaciones de radio. Sin embargo, no existe garantía de que la interferencia no se produzca en una instalación en particular. Si este equipo produce interferencia dañina a la recepción de radio o televisión, lo que puede determinarse encendiendo y apagando el equipo, se insta al usuario a intentar corregir la interferencia mediante uno de los siguientes métodos: Cambie la orientación o ubicación de la antena receptora. Aumente la separación entre el equipo y el receptor. Conecte el equipo en un tomacorriente que esté en un circuito diferente al cual está conectado el receptor. Consulte con el representante o con un técnico experimentado en radio y televisión para solicitar asistencia.

• Cambios o modificaciones no aprobadas en forma expresa por la parte responsable del cumplimiento puede invalidar la autoridad del usuario de manejar el equipo.

Las informaciones sobre la garantía, la solución de problemas, el mantenimiento y la limpieza se puede encontrar en el sitio web: [www.ETISSL.com](http://www.ETISSL.com).