

USE AND CARE GUIDE VAPOR TIGHT LED LIGHT

NOTE: Keep your receipt and these instructions for proof of purchase.

WARNING: Shut off the power at the circuit breaker or fuse panel before removing the old fixture, ballast, or fluorescent tubes.

If you are unfamiliar with electrical installations, we recommend you contact a qualified electrician to do the installation.

INSTALLATION

CAUTION: Chains/cables and hooks must have weight bearing capacity exceeding 11 lbs. (5 KG). S hooks must be ≤ 0.1 in. (2.5 mm).

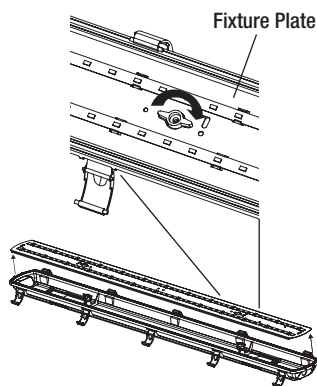
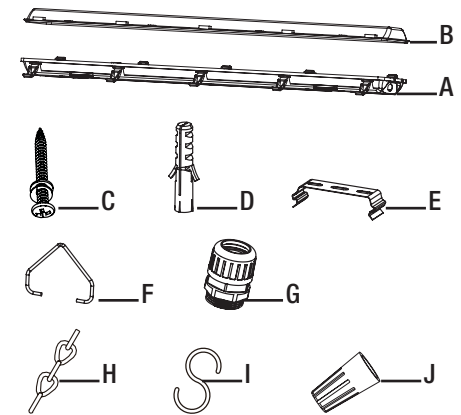
- 1** Shut off power at the electrical panel before beginning the installation.
- 2** Remove existing fixture and set aside to recycle in accordance with local requirements.
- 3** Unlatch the clips and remove the lens.

PACKAGE CONTENTS

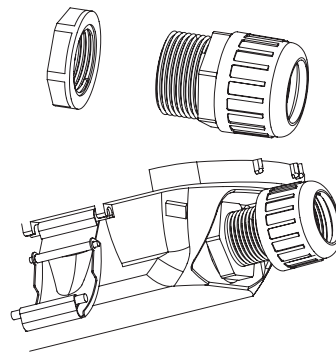
Part	Description	Quantity
A	Fixture Housing	1
B	Lens	1
C	Mounting Screw	4
D	Dry Wall Anchors	4
E	U Bracket	2
F	V Clip	2
G	Cord Grip	1
H	Chain	2
I	S Hook*	2
J	Wire Connector**	5

* 4 S Hooks are included for model numbers 54465141, 54465141-I, and 54465161

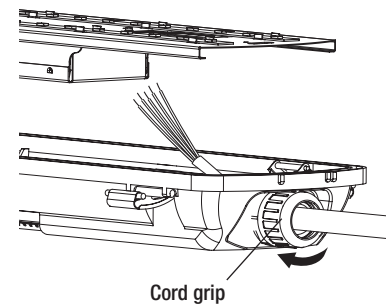
** Only for model numbers 54465141, 54465141-I, and 54465161



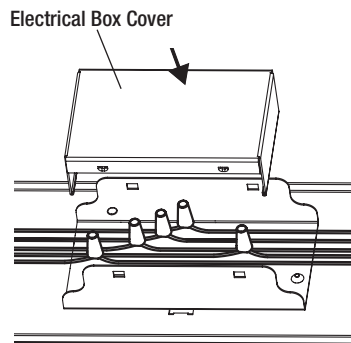
- 4** Twist the two locks and remove the fixture plate.



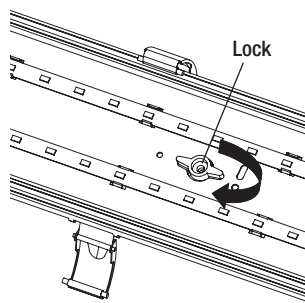
- 5** Remove the nut from the cord grip, insert cord grip into the knock out hole on the side of the fixture housing, and screw the nut back onto the cord grip, but do not tighten.



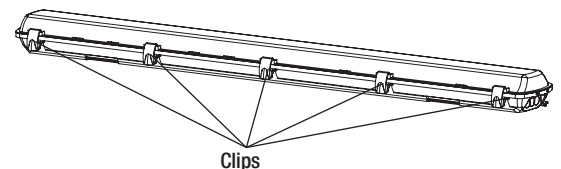
- 6** Feed wires from the electrical source through the cord grip into the fixture housing and tighten the nut on the cord grip.
- 7** See the Motion Sensor Installation section if installing a motion sensor (Only for model numbers 54656241, 54656341, and 54465141).



- 8** Make the electrical connections:
 - Remove the electrical box cover located on the fixture plate.
 - Black wire to black wire.
 - White wire to white wire.
 - Ground wire to ground.
 - Only for model numbers 54465141, 54465141-I, and 54465161: If a 0-10v dimming circuit is available, connect the purple and gray wires from the fixture housing to the dimming wires from the electrical box. If not, cover wires with wire connectors.
 - Use wire connectors to cover the wire connections and wrap with electrical tape.



- 10** Put the fixture plate back on the fixture housing and secure it by twisting the two locks.

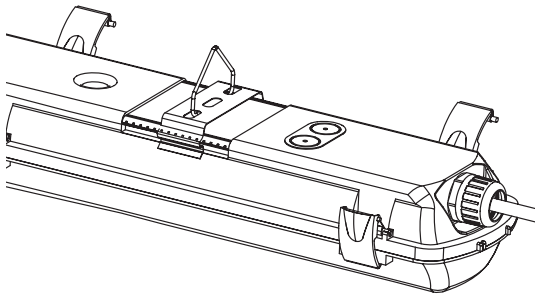


- 9** Tuck wires inside the electrical box and snap electrical box cover to the electrical box.

- 11** Place the lens on the fixture housing and secure it with the clips.

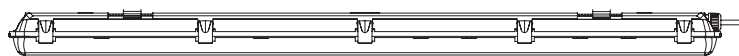
SUSPENSION MOUNTING

NOTE: Product should be suspended using metal chain or cable and hooks with weight bearing capacity exceeding 11lbs.



- 1** Install lag/machine hook screws (not included) 33in. apart into the ceiling and make sure they are secure.
- 2** Snap U brackets onto the fixture housing and attach the V clips to the U brackets.
- 3** Secure S hooks to the mounting chains and the V hooks.
- 4** Hang the chains on the lag/machine hook screws in the ceiling.
- 5** Restore the power supply to turn on the light.

SURFACE MOUNTING

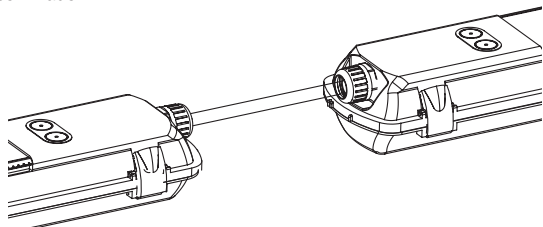


- 1** Install the U Brackets into the ceiling and make sure they are secure.
- 2** Snap the fixture body to the U brackets.
- 3** Restore the power supply to turn on the light.

LINKABLE LIGHTING FIXTURE

NOTE: Only for model numbers 54465141, 54465141-I, and 54465161

WARNING: Risk of Electric Shock. Disconnect power to the vapor tight light before linking additional fixtures. Provide power to the fixtures only after all linking connections have been made.



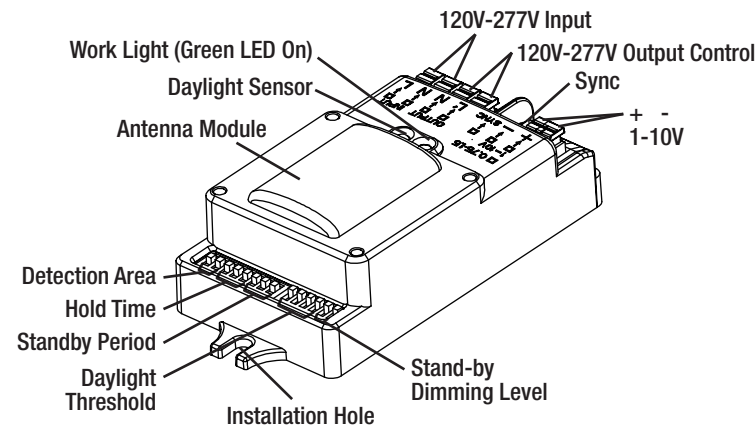
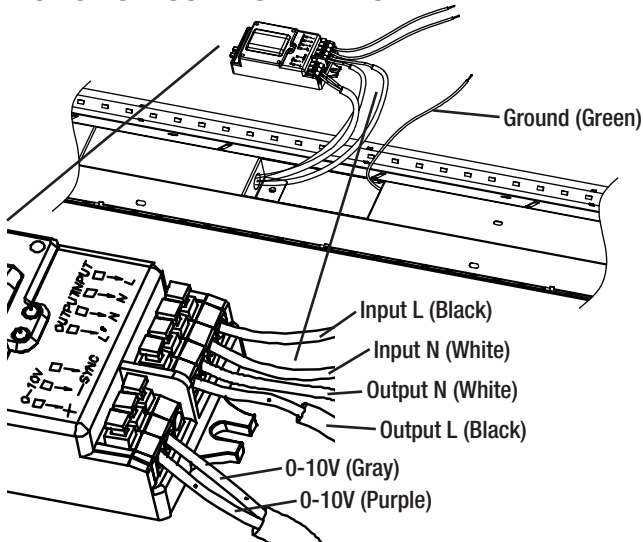
- 1** A maximum of 7 fixtures can be connected. Only the first light fixture needs to be directly wired to an electrical box.
- 2** Remove the side knock out hole in the new fixture housing and screw a cord grip (not included) into the knock out hole..
- 3** Connect additional black, white, green, purple, and gray wires to those from the power source and the electrical box on the first fixture.
- 4** Feed the wires into a connector plug or through the knock out hole on the end of the fixture housing, depending on the wiring method preferred by the installer.

WARNING: Carefully read and understand the information given in this manual before beginning the assembly and installation. Failure to do so could lead to electric shock, fire, or other injuries which could be hazardous or even fatal. • Ensure the electricity to the wires you are working on is shut off. Either remove the fuse or turn off the circuit breaker. • SUITABLE FOR OPERATION IN AMBIENT NOT EXCEEDING 45°C. SUITABLE FOR WET LOCATIONS. MINIMUM 75°C SUPPLY CONDUCTORS. CAUTION-RISK OF SHOCK. DISCONNECT POWER BEFORE SERVICING.

NOTICE: This device complies with Part 15 of the FCC Rules. Operation is subject to the following two conditions: (1) this device may not cause harmful interference, and (2) this device must accept any interference received, including interference that may cause undesired operation. These limits are designed to provide reasonable protection against harmful interference in a residential installation. This equipment generates, uses and can radiate radio frequency energy and, if not installed and used in accordance with the instructions, may cause harmful interference to radio communications. However, there is no guarantee that interference will not occur in a particular installation. If this equipment does cause harmful interference to radio or television reception, which can be determined by turning the equipment off and on, the user is encouraged to try to correct the interference by one or more of the following measures: Reorient or relocate the receiving antenna, increase the separation between the equipment and the receiver, connect the equipment into an outlet on a circuit different from that to which the receiver is connected, and consult the dealer or an experienced radio/TV.

• Changes or modifications not expressly approved by the party responsible for compliance could void the user's authority to operate the equipment.
See website for Warranty, Troubleshooting or Care and Cleaning details at www.ETISSL.com.

MOTION SENSOR INSTALLATION



- 1** Installing a motion sensor (Only for model numbers 54656241, 54656341, and 54465141)
- 2** Punch out the knock out hole next to the electrical box.
- 3** Remove the electrical box cover.
- 4** Make the electrical connections:
 - If a 0-10v dimming circuit is available, fixture purple wire to motion sensor positive (+) 0-10V.
 - If a 0-10v dimming circuit is available, fixture gray wire to motion sensor negative (-) 0-10V.
 - Fixture black wire to motion sensor Output L.
 - Fixture white wire to motion sensor Output N.
 - Electrical source white wire to motion sensor Input N.
 - Electrical source black wire to motion sensor Input L.
 - Fixture ground wire to electrical box ground wire. Use wire connectors to cover the wire connections and wrap with electrical tape.
- 5** Mount the motion sensor to the fixture plate making sure the detection area is visible through the knock out hole.
- 6** See ETI website for the step dimming motion sensor (model # 90600144) instruction settings document.

GUIDE D'UTILISATION ET D'ENTRETIEN LAMPE LED ÉTANCHE À LA VAPEUR

REMARQUE : Gardez votre facture ainsi que ces instructions comme preuves d'achat.

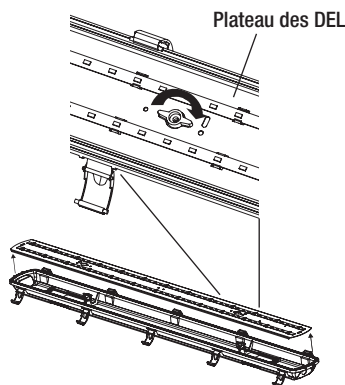
AVERTISSEMENT : Coupez le courant au panneau de disjoncteurs ou de fusibles avant d'enlever le vieux luminaire, le ballast ou les tubes fluorescents.

Si vous n'êtes pas familiers avec les installations électriques, nous vous recommandons de faire appel à un électricien qualifié pour l'installation.

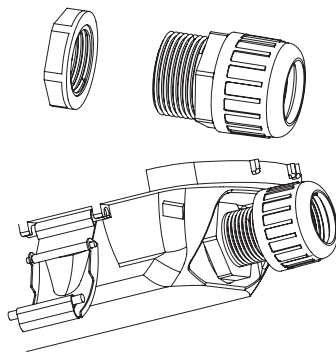
INSTALLATION

MISE EN GARDE : Les chaînes/câbles et les crochets doivent pouvoir supporter un poids supérieur à 11 lb (5 kg). Les crochets en S doivent être d'au plus 0.1 po (2,5 mm).

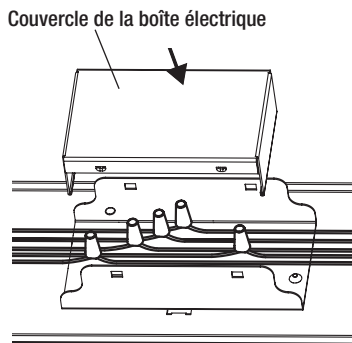
- 1** Coupez le courant au panneau électrique avant de faire l'installation.
- 2** Enlevez la lampe existante et mettez-la de côté aux fins de recyclage conformément aux règlements locaux.
- 3** Détachez les pinces et enlevez le diffuseur.



- 4** Tournez les deux loquets pour enlever le plateau des DEL.

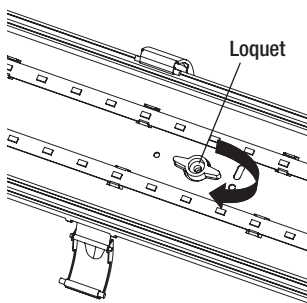


- 5** Enlevez l'écrou du gland, insérez le gland dans l'embouchure sur le côté du boîtier de la lampe et remettez l'écrou sur le gland, sans le serrer.



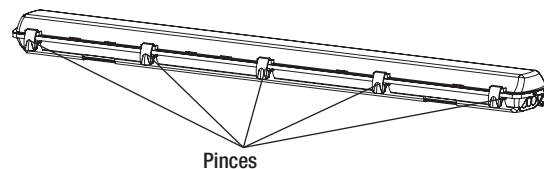
- 8** Effectuez les connexions électriques :
 - Enlevez le couvercle de la boîte électrique du plateau des DEL.
 - Fil noir au fil noir.
 - Fil blanc au fil blanc.
 - Fil de terre à la terre.
 - Modèles 54465141, 54465141-I et 54465161 uniquement : Si un circuit d'intensité variable 0-10 V est disponible, connectez les fils violet et gris du boîtier de la lampe aux fils du circuit d'intensité variable dans la boîte électrique. Autrement, couvrez les fils avec des serre-fils.
 - Recouvrez les connexions avec des serre-fils et couvrez le tout avec un ruban isolant.

- 9** Remettez les fils dans la boîte électrique en réenclenchez le couvercle de la boîte électrique.



- 10** Remettez le plateau des DEL dans le boîtier de la lampe et fixez-le en tournant les deux loquets.

- 6** Passez les fils de la source électrique dans le gland et dans le boîtier de la lampe puis serrez l'écrou du gland.
- 7** Voyez les instructions sur le détecteur de mouvement si vous en installez un (modèles 54656241, 54656341 et 54465141 uniquement).



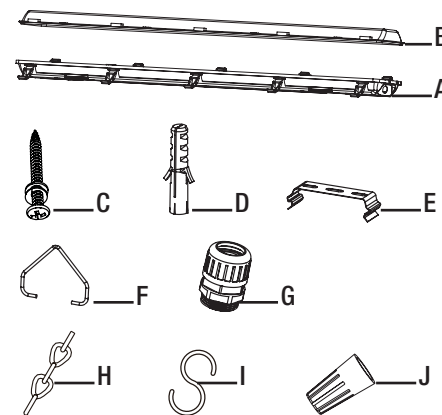
- 11** Remettez le diffuseur sur le boîtier de la lampe et fixez-le avec les pinces.

CONTENU DE L'EMBALLAGE

Pièce	Désignation	Quantité
A	Boîtier de lampe	1
B	Diffuseur	1
C	Vis de montage	4
D	Ancrages pour placoplâtre	4
E	Supports en U	2
F	Pinces en V	2
G	Gland	1
H	Chaîne	2
I	Crochet en S*	2
J	Serre-fils**	5

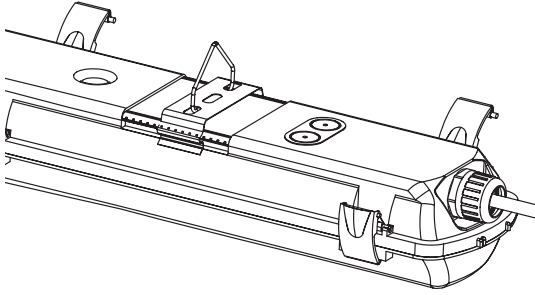
* 4 crochets en S sont inclus avec les modèles 54465141, 54465141-I et 54465161.

** Modèles 54465141, 45565141-I et 54465161 uniquement.



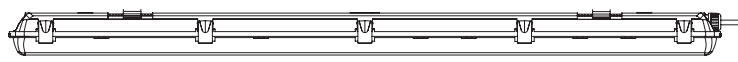
MONTAGE EN SUSPENSION

NOTE : Le produit devrait être suspendu à l'aide de chaînes ou de crochets métalliques pouvant supporter un poids supérieur à 5 kg (11 lb).



- 1 Posez des crochets métalliques (non inclus) à une distance de 33 po (84 cm) l'un de l'autre dans le plafond et assurez-vous qu'ils sont bien ancrés.
- 2 Enclenchez les supports en U sur le boîtier de la lampe et attachez les pinces en V aux supports en U.
- 3 Attachez les crochets en S aux chaînes de montage et aux crochets en V.
- 4 Suspendez les chaînes aux crochets métalliques dans le plafond.
- 5 Rétablissez le courant pour allumer le luminaire.

MONTAGE EN SURFACE

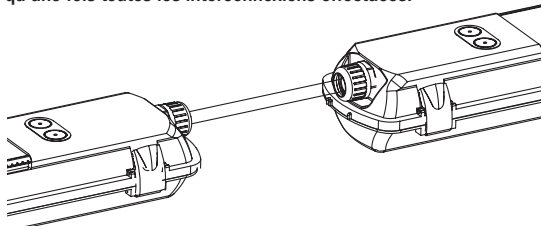


- 1 Installez les supports en U au plafond, vous assurant qu'ils sont bien ancrés.
- 2 Enclenchez le boîtier de la lampe sur les supports en U.
- 3 Rétablissez le courant pour allumer le luminaire.

FONCTION D'INTERCONNEXION

NOTE : Modèles 54465141, 54465141-I et 54465161 uniquement.

AVERTISSEMENT : RISQUE DE CHOC ÉLECTRIQUE. Coupez le courant au luminaire étanche à la vapeur avant d'y connecter d'autres luminaires. Ne mettez les barres sous tension qu'une fois toutes les interconnexions effectuées.



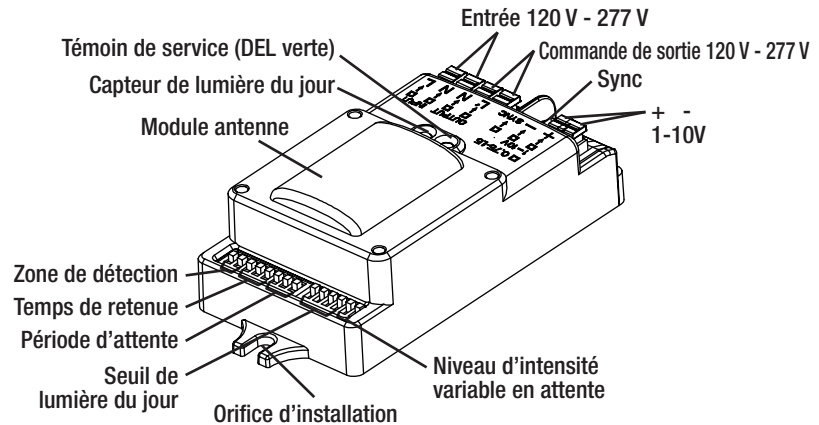
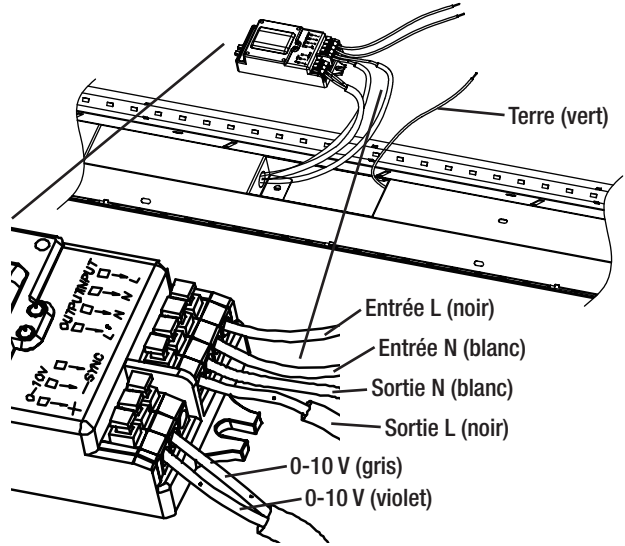
- 1 Un maximum de 7 lampes peuvent être interconnectées. Seule la première lampe doit être connectée directement à une boîte électrique.
- 2 Défoncez l'embouchure latérale du nouveau boîtier et vissez un gland (non inclus) dans l'embouchure.
- 3 Connectez les nouveaux fils noir, blanc, vert, violet et gris à ceux de la source électrique et de la boîte électrique du premier luminaire.
- 4 Alimentez les fils dans le gland ou à travers l'embouchure à l'extrémité du boîtier du luminaire, selon la méthode de câblage préférée par l'installateur.

AVERTISSEMENT : Lisez et comprenez bien les renseignements fournis dans ce manuel avant de procéder à l'assemblage et à l'installation. Un manque à le faire pourrait mener à un risque de choc électrique, d'incendie ou de blessures qui pourraient être graves, voire même mortelles. • Assurez-vous de couper le courant au circuit sur lequel vous travaillerez. Enlevez le fusible ou coupez le disjoncteur. • CONVIENT À UN SERVICE À UNE TEMPÉRATURE AMBIANTE MAXIMALE DE 45°C. • CONVIENT AUX MILIEUX HUMIDES. • CONDUCTEURS D'ALIMENTATION DE 75°C AU MINIMUM. • MISE EN GARDE – RISQUE DE CHOC ÉLECTRIQUE. • DÉCONNECTER AVANT D'EFFECTUER UN TRAVAIL.

AVIS : Cet appareil est conforme à la Section 15 du règlement de la FCC. Le fonctionnement est subordonné de deux conditions: (1) cet appareil ne doit pas causer d'interférence nuisible, (2) cet appareil doit accepter toute interférence reçue, notamment une interférence qui pourrait entraîner un fonctionnement indésirable. Ces limites servent à offrir une protection raisonnable contre une interférence nocive dans une installation résidentielle. Ce dispositif génère, utilise et peut irradier une énergie de fréquence radio; s'il n'est pas installé et utilisé conformément aux directives, il peut causer une interférence nocive aux communications radio. Il n'est toutefois pas garanti qu'aucune interférence ne surviendra dans une installation particulière. Si le dispositif cause une interférence nuisible à la réception radio ou télé, ce qui peut être établi en éteignant et rallumant le dispositif, on conseille à l'utilisateur de tenter de remédier à la situation en utilisant une ou plusieurs de ces procédures: Réorienter ou déplacer l'antenne réceptrice. Augmenter la distance entre le dispositif et le poste récepteur. Brancher l'équipement dans une prise de courant sur un circuit autre que celui sur lequel le récepteur est branché. Demander conseil auprès du marchand ou d'un technicien en radio/télé.

• Tout changement ou toute modification non expressément approuvée par la partie responsable de la conformité peut rendre nulle l'autorisation de l'utilisateur d'utiliser l'équipement. Les renseignements sur la garantie, le dépannage, l'entretien et le nettoyage se trouvent sur le site Web : www.ETISSL.com.

INSTALLATION DU DÉTECTEUR DE MOUVEMENT



- 1 Installez un détecteur de mouvement (modèles 54656241, 54656341 et 54465141 uniquement).
- 2 Défoncez l'embouchure près de la boîte électrique.
- 3 Enlevez le couvercle de la boîte électrique.
- 4 Effectuez les connexions :
 - Si un circuit d'intensité variable 0-10 V est disponible, connectez le fil violet au 0-10 V (+) positif du détecteur de mouvement.
 - Si un circuit d'intensité variable 0-10 V est disponible, connectez le fil gris au 0-10V (-) négatif du détecteur de mouvement.
 - Connectez le fil noir à la sortie L du détecteur de mouvement.
 - Connectez le fil blanc à la sortie N du détecteur de mouvement.
 - Connectez le fil blanc de la source électrique à l'entrée N du détecteur de mouvement.
 - Connectez le fil noir de la source électrique à l'entrée L du détecteur de mouvement.
 - Connectez le fil de terre au fil de terre de la boîte électrique. Couvrez les connexions avec des serre-fils puis avec un ruban isolant.
- 5 Fixez le détecteur de mouvement au plateau des DEL, vous assurant que la zone de détection soit visible à travers l'embouchure.
- 6 Les instructions de réglage du détecteur de mouvement avec intensité variable (modèle 90600144) se trouvent sur le site Web d'ETI.

MANUAL DE USO Y CUIDADO

LUZ LED HERMETICAL VAPOR

NOTA: Guarde el recibo de compra y estas instrucciones como prueba de compra.

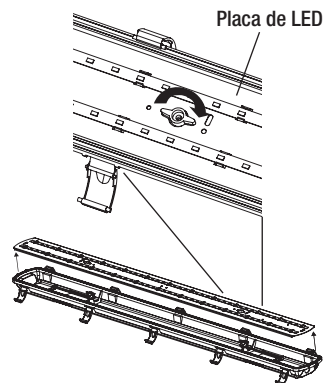
ADVERTENCIA: Apague la corriente en el cajetín de interruptores automáticos o fusibles antes de retirar el viejo accesorio, balastro o tubos fluorescentes.

Si no está familiarizado con las instalaciones eléctricas, le recomendamos que haga que un electricista calificado se ocupe de la instalación.

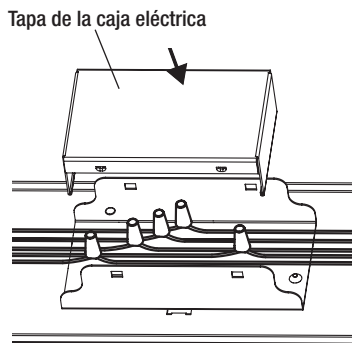
INFORMACIÓN

AVISO: Las cadenas / cables y ganchos deben tener una capacidad de soporte de carga superior a 11 lbs. (5 kg). Los ganchos en S deben ser ≤ 0.1 pulg. (2.5 mm).

- 1** Corte el suministro en el panel eléctrico antes de comenzar la instalación.
- 2** Retirar el aparato existentes y apartarlos para reciclar según los requerimientos locales.
- 3** Desbloquee los pinzas y retire el difusor.

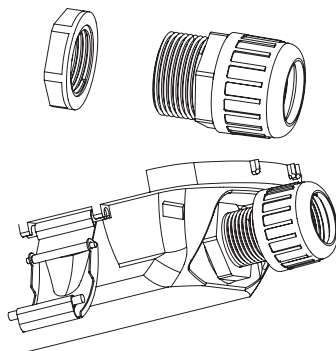


- 4** Gire las dos cerraduras y retire la placa de DEL.

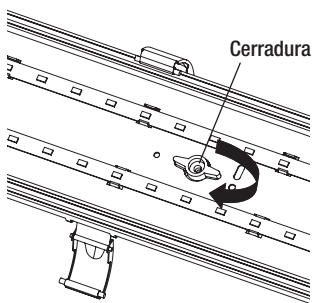


- 8** Haga las conexiones eléctricas:
 - Retire la tapa de la caja eléctrica ubicada en la placa de LED.
 - Cable negro a cable negro.
 - Cable blanco a cable blanco.
 - Cable de tierra a la tierra.
 - Solo para los números de modelo 54465141, 54465141-I y 54465161: Si hay disponible un circuito de atenuación de 0-10v, conecte los cables morado y gris de la caja de la lámpara a los cables de atenuación de la caja eléctrica. Si no, cubra los cables con conectores de cable.
 - Use conectores de cables para cubrir las conexiones de cables y cúbralos con cinta aislante.

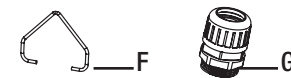
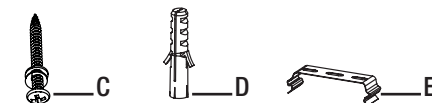
- 9** Meta los cables dentro de la caja eléctrica y cierre la tapa de la caja eléctrica a la caja eléctrica.



- 5** Retire la tuerca del prensacables, inserte el prensacables en el agujero ciego en el lado de la caja de la lámpara y atornille la tuerca nuevamente en el prensacables, pero no apriete.



- 10** Vuelva a colocar la placa de LED en la caja de la lámpara y fijela girando las dos cerraduras.

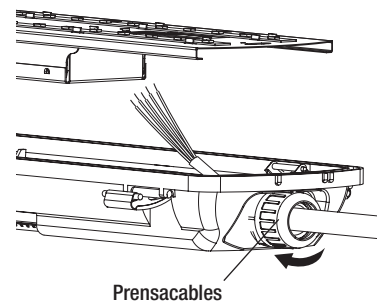


CONTENIDO DEL PAQUETE

Pieza	Descripción	Cantidad
A	Caja de lámpara	1
B	Difusor	1
C	Tornillo de montaje	4
D	Anclajes para cartón yeso	4
E	Soporte en U	2
F	Pinza en V	2
G	Prensacables	1
H	Cadena	2
I	Gancho en S*	2
J	Conectores de cables**	5

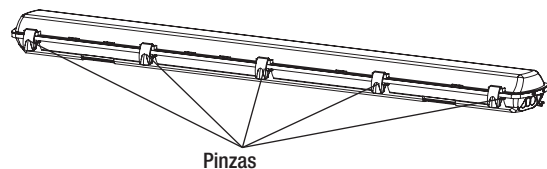
* Se incluyen 4 ganchos en S para los números de modelo 54465141, 54465141-I y 54465161

** Solo para los números de modelo 54465141, 54465141-I y 54465161



- 6** Pase los cables desde la fuente eléctrica a través del prensacables hacia la caja de la lámpara y apriete la tuerca en el prensacables.

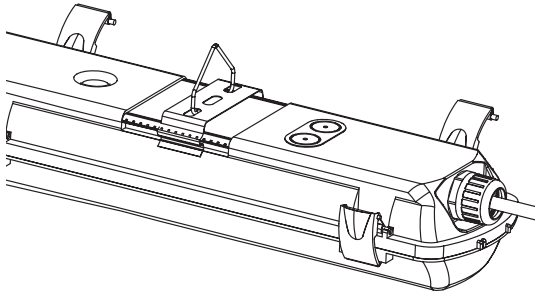
- 7** Consulte la sección Instalación del sensor de movimiento si instala un sensor de movimiento (solo para los números de modelo 54656241, 54656341 y 54465141).



- 11** Coloque el difusor en la caja de la lámpara y fijelo con las pinzas.

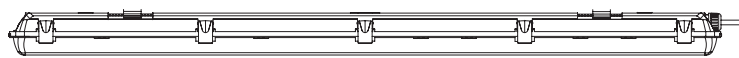
INSTALACIÓN SUSPENDIDA

NOTA: El producto debe suspenderse utilizando cadenas, cables o ganchos de metal con una capacidad de carga superior a 11 lbs (5 kg).



- 1** Instale escarpas roscadas (no incluidos) 33 pulg. aparte en el techo y asegúrese de que estén seguros.
- 2** Encaje los soportes en U en la caja de la lámpara y fije los pinzas en V a los soportes en U.
- 3** Asegure los ganchos S a las cadenas de montaje y los ganchos en V.
- 4** Cuelgue las cadenas en las escarpas roscadas en el techo.
- 5** Restaure la energía y encienda la lámpara.

MONTAJE EN SUPERFICIE

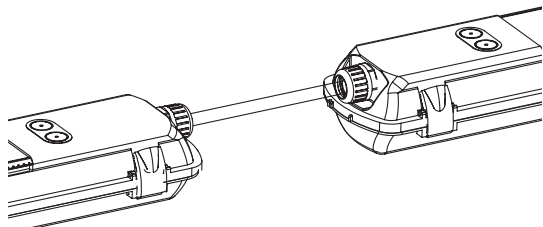


- 1** Instale los soportes en U en el techo y asegúrese de que estén seguros.
- 2** Encaje la caja de la lámpara en los soportes en U.
- 3** Restaure la energía y encienda la lámpara.

FONCTION D'INTERCONNEXION

NOTA: Only for model numbers 54465141, 54465141-I, and 54465161

ADVERTENCIA: RIESGO DE DESCARGA ELÉCTRICA. Desconecte la energía de la lámpara hermética al vapor antes de conectar lámparas adicionales. **Conectar energía a las barras sólo después de todas las conexiones de enlace se han hecho.**



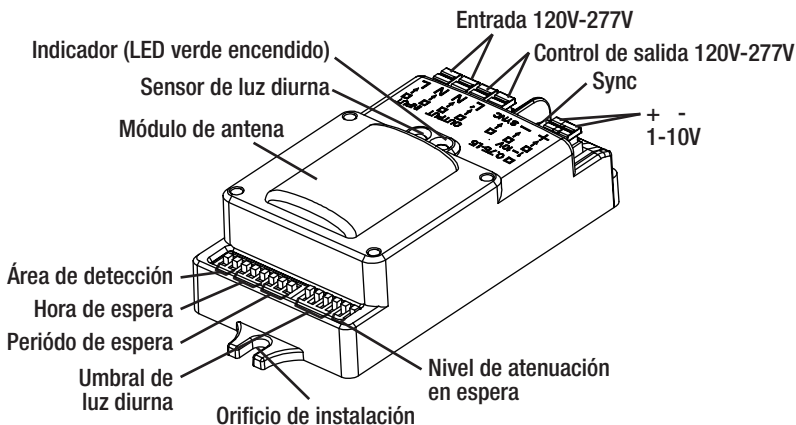
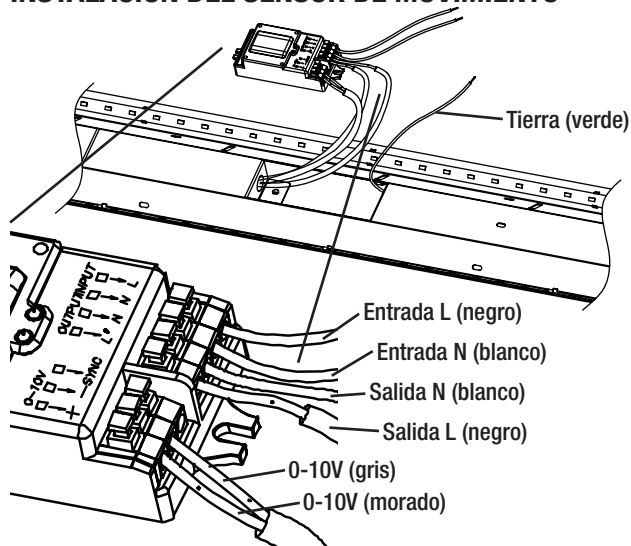
- 1** Se pueden conectar un máximo de 7 lámparas. Solo la primera lámpara debe conectarse directamente a una caja eléctrica.
- 2** Retire el agujero ciego lateral en la nueva caja de lámpara y atornille un prensacables (no incluido) en el agujero ciego.
- 3** Conecte cables adicionales negros, blancos, verdes, morados y grises a los de la fuente de alimentación y la caja eléctrica en la primera lámpara.
- 4** Introduzca los cables en un prensacables o a través del agujero ciego en el extremo de la caja de lámpara, según el método de cableado preferido por el instalador.

ADVERTENCIA: Lea cuidadosamente y comprenda la información incluida en este manual antes de comenzar el armado e instalación. No hacerlo puede provocar descarga eléctrica, incendio, u otras lesiones que pueden ser peligrosas o incluso fatales. • Asegúrese de cortar el suministro eléctrico en los cables con los que trabajará. Extraiga los fusibles o apague el cortacircuitos. • PARA OPERACIÓN EN AMBIENTE NO SUPERIOR A 45°C. • ADECUADO PARA LUGARES HÚMEDOS. • CONDUCTORES SUMINISTRADOS MIN 75 °C • PRECAUCIÓN RIESGO DE DESCARGA ELÉCTRICA. • ANTES DEL MANTENIMIENTO, DEBE DESCONECTAR LA ALIMENTACIÓN.

AVISO: Este dispositivo cumple con la Parte 15 de las Reglas de la FCC. El funcionamiento está sujeto a las siguientes dos condiciones: (1) este dispositivo no puede causar interferencias perjudiciales y (2) este dispositivo debe aceptar cualquier interferencia recibida, incluidas las interferencias que puedan causar un funcionamiento no deseado. Estos límites se establecen para brindar protección razonable contra interferencia dañina en una instalación residencial. Este equipo genera, utiliza y puede irradiar energía de frecuencias de radio y, si no se instala conforme a las instrucciones, puede provocar interferencia dañina a las comunicaciones de radio. Sin embargo, no existe garantía de que la interferencia no se produzca en una instalación en particular. Si este equipo produce interferencia dañina a la recepción de radio o televisión, lo que puede determinarse encendiendo y apagando el equipo, se insta al usuario a intentar corregir la interferencia mediante uno de los siguientes métodos: Cambie la orientación o ubicación de la antena receptora. Aumente la separación entre el equipo y el receptor. Conecte el equipo en un tomacorriente que esté en un circuito diferente al cual está conectado el receptor. Consulte con el representante o con un técnico experimentado en radio y televisión para solicitar asistencia.

• Cambios o modificaciones no aprobadas en forma expresa por la parte responsable del cumplimiento puede invalidar la autoridad del usuario de manejar el equipo. Las informaciones sobre la garantía, la solución de problemas, el mantenimiento y la limpieza se puede encontrar en el sitio web: www.ETISSL.com.

INSTALACIÓN DEL SENSOR DE MOVIMIENTO



- 1** Instalación de un sensor de movimiento (solo para los números de modelo 54656241, 54656341 y 54465141).
- 2** Saca el agujero ciego junto a la caja eléctrica.
- 3** Retire la tapa de la caja eléctrica.
- 4** Hacer las conexiones eléctricas
 - Si hay disponible un circuito de atenuación 0-10v, conecte el cable morado al sensor de movimiento 0-10V (+) positivo.
 - Si hay disponible un circuito de atenuación 0-10v, conecte el cable gris al sensor de movimiento 0-10V (-) negativo.
 - Conecte el cable negro a la salida L del sensor de movimiento.
 - Conecte el cable blanco a la salida N del sensor de movimiento.
 - Conecte el cable blanco de la fuente eléctrica a la entrada N del sensor de movimiento.
 - Conecte el cable negro de la fuente eléctrica a la entrada de sensor de movimiento L.
 - Conecte el cable de tierra al cable de tierra de la caja eléctrica. Use conectores de cables para cubrir las conexiones de cables y envuélvalos con cinta aislante.
- 5** Monte el sensor de movimiento en la placa de LED asegurándose de que el área de detección sea visible a través del agujero ciego.
- 6** Consulte el sitio web de ETI para obtener las instrucciones del sensor de movimiento de atenuación gradual (modelo # 90600144).

Preguntas, problemas, piezas faltantes? Llame al Centro de Atención al Cliente de ETI en el horario de 8 a.m. - 5 p.m., HSC, de lunes a viernes.