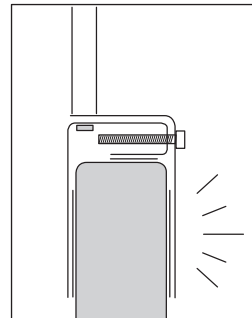
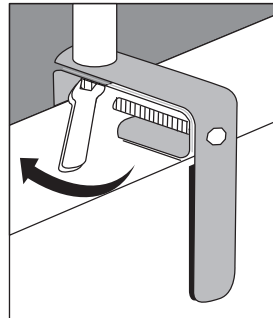
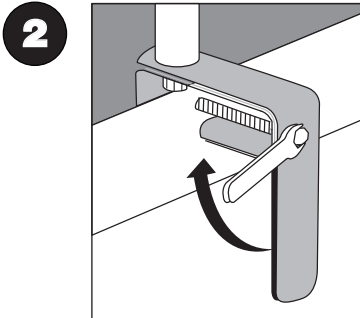
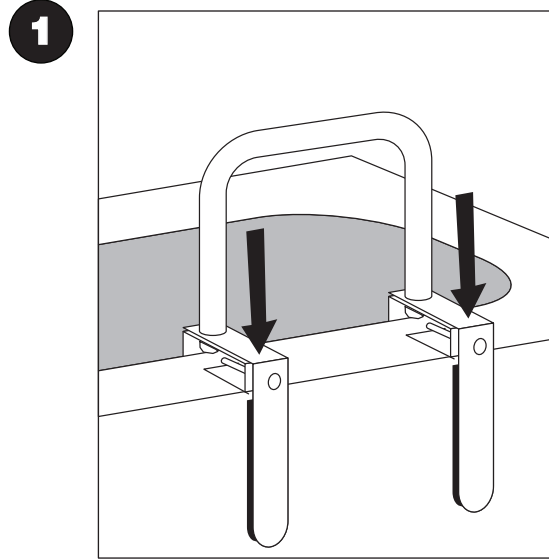
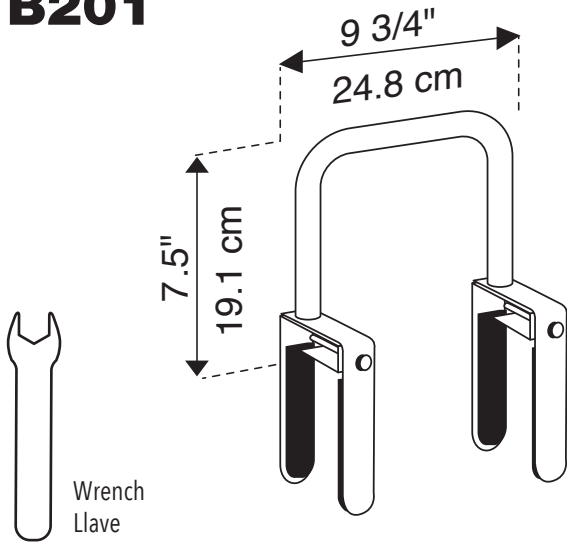


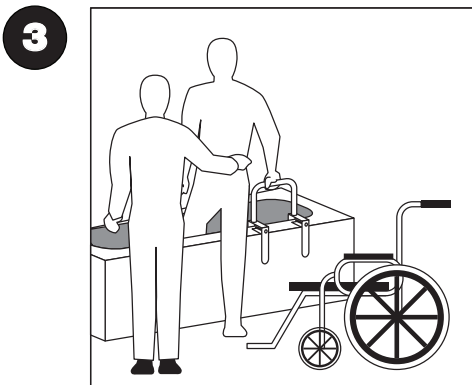
CAREX[®]

Bathtub Safety Rail Barra de seguridad para bañera

B201



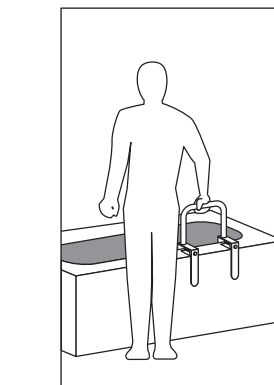
⚠ CAUTION: Tub Rail should fit tightly against the Tub.
PRECAUCIÓN: El riel de la tina debe encajar firmemente contra la tina.



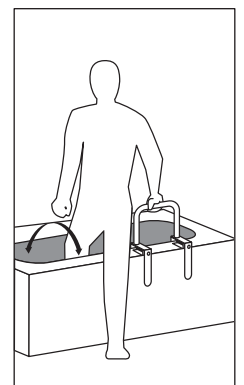
⚠ CAUTION: Person in wheelchair should be assisted while using the Tub Rail.
PRECAUCIÓN: Se debe ayudar a la persona en silla de ruedas mientras usa el riel de la bañera.



⚠ CAUTION: Be sure floor is dry before using the Tub Rail.
PRECAUCIÓN: Asegúrese de que el piso esté seco antes de usar el riel de la tina.



⚠ CAUTION: Secure hand on Tub Rail before getting into the Tub.
PRECAUCIÓN: Asegure la mano en el riel de la tina antes de entrar a la tina.



⚠ CAUTION: Place one leg over the Tub at a time while hand is securely on the Tub Rail.
PRECAUCIÓN: Coloque una pierna sobre la tina a la vez mientras la mano está asegurada en el riel de la tina.

COMPASSHEALTH 42-B20100_04 © 2022

Manufactured for / Fabricado por: Compass Health Brands Corp.
Middleburg Heights, OH 44130 • www.compasshealthbrands.com
Phone / Teléfono 800.376.7263 • Made in China / Hecho en China