





**157G17024**

**20/410**

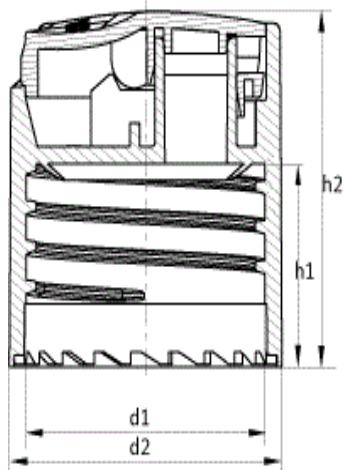
Disc Orifice: 6.5 x 2.7mm

d1 = 21.1mm

d2 = 23.2mm

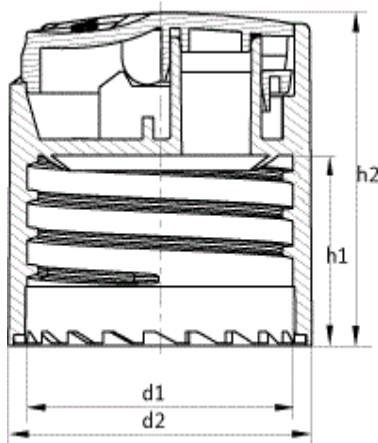
h1 = 13.8mm

h2 = 24.4mm



**157G18029**  
**20/415**

Disc Orifice: 6.5 x 2.7mm  
d1 = 21.1mm  
d2 = 23.2mm  
h1 = 18.5mm  
h2 = 29.1mm



**157G10027**  
**24/410**

Disc Orifice: 8 x 2.7mm  
d1 = 24.2mm  
d2 = 27.5mm  
h1 = 15.5mm  
h2 = 27.0mm



**157G11035**

**24/415**

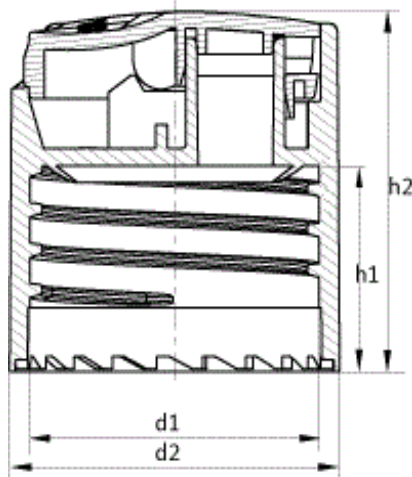
Disc Orifice: 8 x 2.7mm

d1 = 24.2mm

d2 = 27.5mm

h1 = 23.8mm

h2 = 35.0mm



**157G12030**

**28/410**

Disc Orifice: 8.5 x 3.0mm

d1 = 28.2mm

d2 = 31.6mm

h1 = 17.5mm

h2 = 30.5mm



**157G13040**

**28/415**

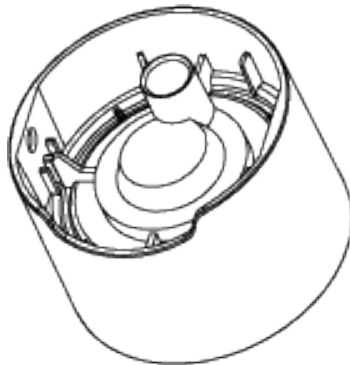
Disc Orifice: 8.5 x 3.0mm

d1 = 28.2mm

d2 = 31.6mm

h1 = 27.0mm

h2 = 40.0mm



**157G19027**

**24/410**

Disc Orifice: 8.5 x 3.0mm

d1 = 24.2mm

d2 = 50.0mm

h1 = 15.5mm

h2 = 27.5mm