


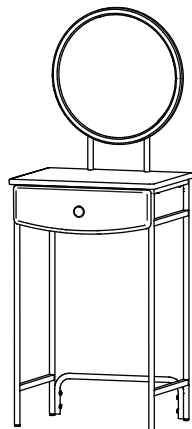
Francfranc

PETIT COMPACT DRESSER

プチ コンパクトドレッサー





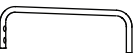






組立説明書

 プラスドライバーをご用意下さい



梱包内容

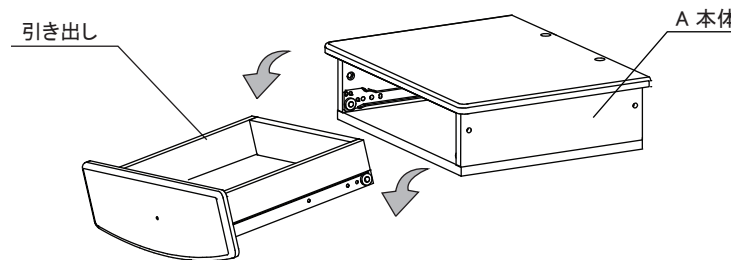
※ 組み立てを始める前に下記内容を必ずご確認ください。

<p>A 本体</p>  <p>X 1</p>	<p>C 脚部(左)</p>  <p>X 1</p>	<p>E 鏡</p>  <p>X 1</p>	<p>H ボルト</p>  <p>X 17</p>
<p>B 貫</p>  <p>X 1</p>	<p>D 脚部(右)</p>  <p>X 1</p>	<p>F 鏡用フレーム</p>  <p>X 1</p>	<p>I トラスネジ</p>  <p>X 1</p>
		<p>G 取手</p>  <p>X 1</p>	<p>J アジャスター</p>  <p>X 4</p>
			<p>K レンチ</p>  <p>X 1</p>

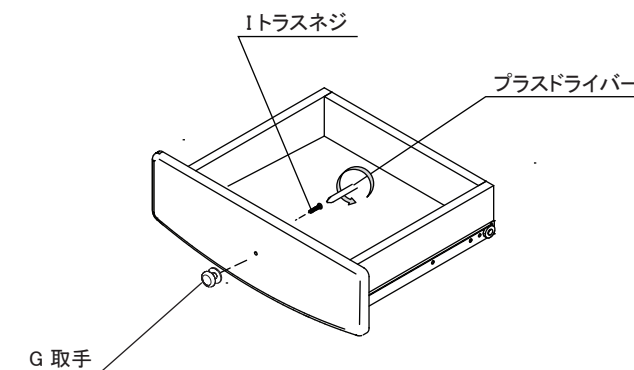
⚠️ 取り扱い注意事項

- ※ 組み立てる前に全部品の数量をご確認ください。
- ※ 毛布等の柔らかい布を敷き、その上で組み立ててください。
- ※ 必ず二人以上で組み立ててください。
- ※ 組み立て中、および完成後の商品を移動する際、押したり引いたりしないでください。事故、破損の原因となります。
- ※ ボルトは定期的に緩みが無いか確認し、増し締めしてください。

- ① A 本体 より、引き出しを取り外します。
※最大に引き出し、上側に持ち上げた後、下側へ下げるように引き出しを外して下さい。



- ② 外した引き出しに G 取手 を I トラスネジ を使い、プラスドライバーで固定して下さい。



- ⚠️ ※ 重量がありますので、十分に注意して組み立ててください。

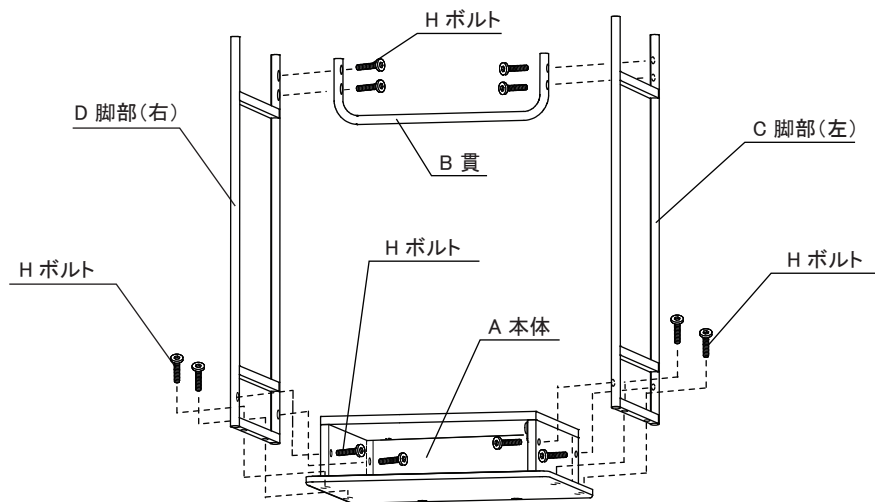
Francfranc

PETIT COMPACT DRESSER

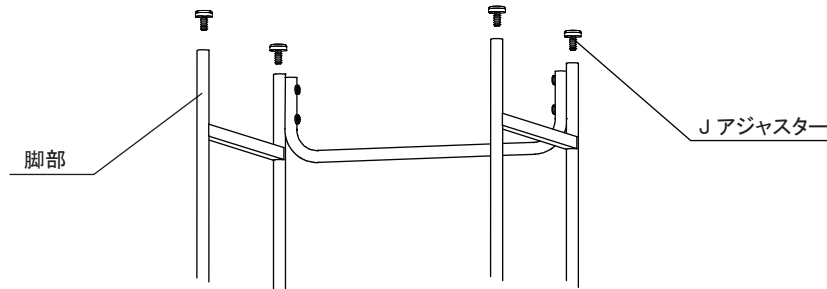
プチコンパクトドレッサー

組立説明書

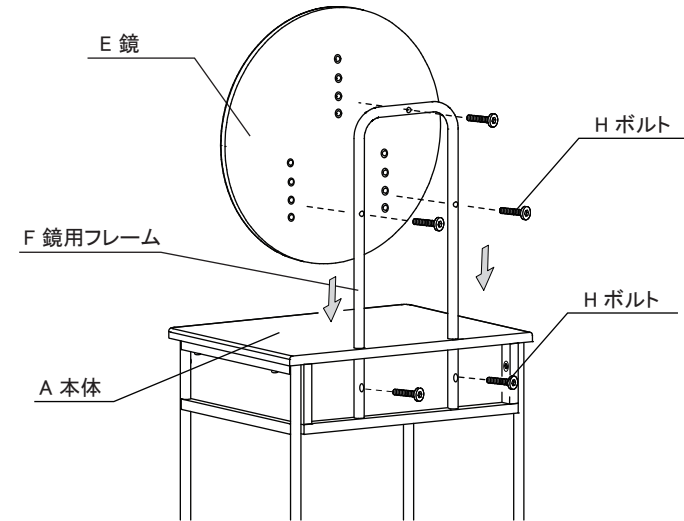
- 傷がつかないように毛布などを敷いた上に A 本体 を裏返して置きます。
- C 脚部(左)、D 脚部(右) を A 本体 に H ボルト で仮止めします。
※脚部の向きにご注意下さい。
※この段階では完全に固定せず、仮止めとして下さい。
- 脚部の間に B 貫 を H ボルト で仮止めします。



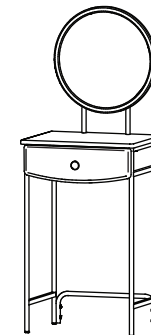
- 脚先に J アジャスター をねじ込み固定します。



- 脚部に荷重を掛けないように二人以上でゆっくりと起こして下さい。
- A 本体 の後ろ側の穴に F 鏡用フレーム を通し、H ボルト で仮止めします。
- F 鏡用フレーム に E 鏡 を H ボルト で好みの位置に固定します。



- ②で組み立てた引き出しを取り付け、すべてのボルトを K レンチ でしっかりと固定して下さい。



- ⚠ ※ 重量がありますので、十分に注意して起こして下さい。
※ 脚を軸にして起こしますと、事故、破損の原因となる可能性があります。
商品を起こす際は持ち上げて起こすようにして下さい。