






取扱説明書

- ・ご使用前に、必ずこの「取扱説明書」をよくお読みになり、正しくお使いください。
- ・お読みになった後は、本書を必ず保管してください。

 この表示は、警告・注意を促す内容があることを告げるものです。必ず守るべきこと（強制）を告げています。
 この表示は、禁止の行為であることを告げるものです。

 警告 表示を無視して誤って取扱をした場合、人が死亡または重症を負う可能性が想定される内容を示しています。
● 布団やカーテン、紙など燃えやすい物を近づけたり直接触れたりしないようにしてください。火災の原因になります。
● 器具は必ず水平な場所に設置してください。落下や破損による事故・火災の原因になります。
● この器具は非防水です。浴室や屋外などの湿気、水気の多い場所での使用は出来ません。感電・ショートの原因になります。
● 電源コードを傷つける、加工する、無理に曲げるなどはしないでください。コードが破損し火災・感電の原因になります。
● 異常な振動や衝撃、腐食性ガスや可燃ガス、粉塵等の影響を受ける場所では使用しないでください。火災の原因になります。
● 濡れた手でアダプターの抜き差し、器具の設置をしないでください。感電の原因になります。
● 器具を分解したり、改造・修理は絶対にしないでください。感電や漏電等事故、故障の原因になります。
● 電源電圧 AC100V 以外では使用しないでください。過電圧を加えると異常加熱し、火災の原因になります。
● 器具のすきまやソケット部に、金属類や燃えやすい物を差し込まないでください。火災・感電の原因になります。
● アダプター、プラグ周辺のホコリはこまめに掃除してください。火災の原因になります。
● 寒暖の激しい場所では使用しないでください。感電や絶縁不良、器具内部の結露の原因になります。
● コンセントが破損していたり、端子の露出した状態では使用しないでください。電気工事業者にお問い合わせください。
● 商品が倒れると大変危険ですので、お子様やペットの手の届く場所では使用をお避けください。

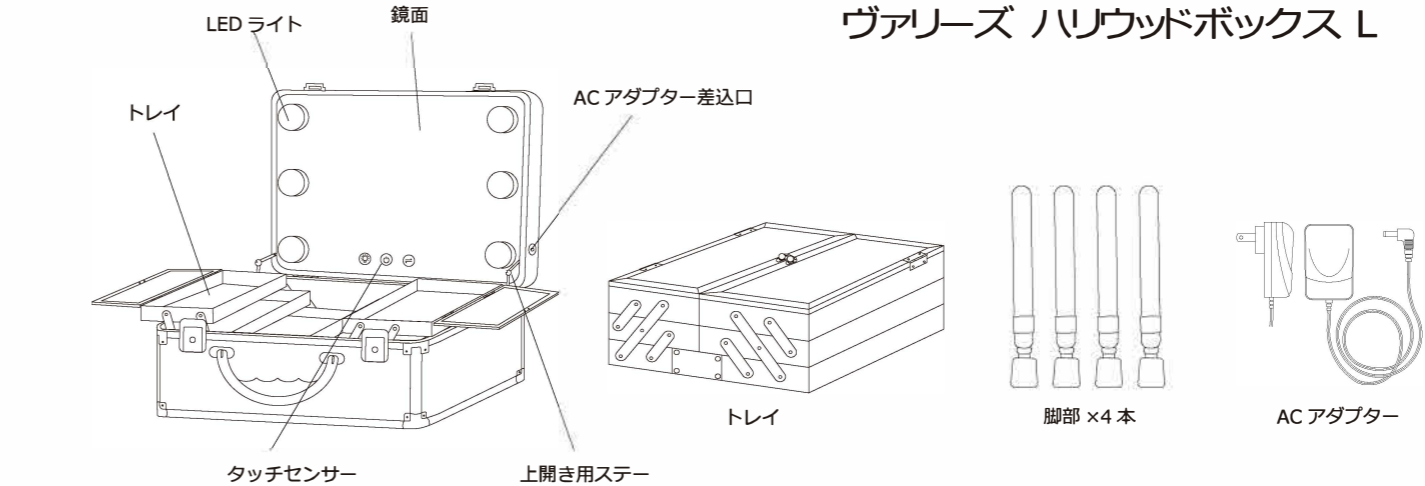
 注意 表示を無視して誤って取扱いをした場合、人が傷害または物的損害を負う可能性が想定される内容を示しています。
● 点灯中、消灯直後の電飾、アダプター等は熱をもつ場合があります。絶対に素手で触らないでください。火傷の原因になります。
● 器具に無理な力をかけたり、叩いたり落としたりしないでください。破損して、けがの原因になります。
● 高温の場所（暖房器具の前など）では使用しないでください。変形・変色・火災の原因になります。
● 直射日光のあたる場所に設置しないでください。金属部分が高温になる可能性があります。また、変形・変色の原因になります。
● シンナー・ベンジンなどの揮発性の溶剤でふいたり研磨剤を使用したりしないでください。変色・破損の原因になります。
● プラグをコンセントから外す際はコードを持たず、プラグを持って外してください。コード損傷の原因になります。
● 電飾、鏡部分は衝撃により割れる場合があります。破損によりケガをしないように取扱いには十分注意してください。
● 電飾（光源）を長時間直視することはおやめください。
● 照明器具は必ず点検を行ってください。火災、感電、落下などに至る場合があります。
● ご使用と共に、自然に内部劣化が進みます。また、電飾の交換はできません。あらかじめご了承ください。
● ボックスを開閉の際は、指を挟まないようゆっくりと開閉してください。
● 脚部を取り付ける際は、必ずボックスを床に置き、安全な場所で作業を行ってください。
● 脚部の高さを調節する際は、指を挟まないようご注意ください。
● 付属のトレイはゆっくりと開閉してください。過度な力を加えると、破損の原因となります。
● コテやドライヤーなど加熱した物を直接商品に置いたり、商品の中に入れてください。火災、変色、変形、破損の原因になります。
● 商品の一部に手を付いたり、過度の荷重を加えないでください。転倒、変形、破損などの原因になります。
● 商品を保管の際は、落下の危険がない安全な場所に保管してしてください。
● ボックス内に過剰に物を入れしないでください。変形、破損、転倒などの原因になります。
● ボックス内の物が飛び出る危険がありますので、移動させる際は、必ずボックスのロックが閉まっていることを確認してください。
● 上開き用ステーが付いた蓋を開く際は、元の開く角度（110度）以上に押し上げないでください。

 禁止 禁止の取扱いをした場合、器具が故障したり、変色、変形する可能性が想定される内容を示しています。
● 不必要に電源の ON/OFF を繰り返さないでください。故障の原因になります。
● 器具で遊んだり、鏡、照明以外の用途に使用しないでください。キズや破損、ケガなどの様々な損害の原因になります。

※ 異常を感じたら電源を OFF にし、ただちに使用を中止し、電飾が冷えてから販売店にご相談ください。

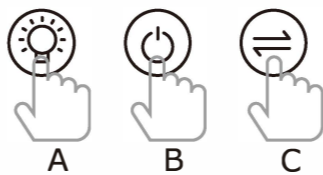
※ ボックスに手や指を挟むと怪我をする恐れがあります。ご使用の際は十分にご注意ください。

VALISE HOLLYWOOD BOX L ヴァリーズハリウッドボックス L



〈ご使用方法〉

タッチセンサー



A：長押しで明るさを調整

B：電源の ON/OFF

C：LED ライトの色を変更

- 脚部を取り付ける際は、必ずボックスを水平な場所に置いて作業を行ってください。ボックス裏の穴に脚部のジョイント部分を差し込み、脚部を回しながら固定させてください。
- 脚部は 3 段階まで高さの調節が可能です。脚部の高さを変える場合は、必ずカチッという音がするまで脚部を伸ばし、シルバーのボタンが見えていることを確認してください。音がしない場合やボタンが見えない場合は、脚部の長さが固定されていない状態ですので、そのままボックスを直立させるとボックスが落下する恐れがあります。大変危険ですのでご注意ください。脚部を元の長さに戻す際は、ボタンを片手で押さえながら、脚部をゆっくりとスライドさせてください。この作業中に指を挟まないようご注意ください。
- 本体側面の AC アダプター差込口に AC アダプターを差し込みます。
- AC アダプターをコンセントに差し込みます。延長コードなどを使用せず、壁に備え付けのコンセントに差し込んでください。※延長コードのご使用は火災や破損の原因となる場合があります。
- B のタッチセンサーで電源を ON にします。C でお好みのライトの色を選択し、A の長押しで明るさの調節が可能です。※コンセントに差したままの場合、前回の明るさが記憶されます。プラグをコンセントから抜いた場合、初期設定に戻ります。昼白色 / 温白色 / 電球色を各々お好みの明るさで設定していただければ、設定した明るさでライトの色の切り替えが可能になります。※電飾の交換はできません。あらかじめご了承ください。

お手入れ
※ お手入れの際は、必ずタッチセンサーで電源を OFF にし、プラグを抜いてから行ってください。 ※ 鏡（ガラス部分）は、強い衝撃を与えますと破損する恐れがあるため、取り扱いには十分注意してください。 ※ お手入れの際は柔らかい布等で軽く拭いてください。 ※ ベンジン、シンナーなどの溶剤や洗剤などを使用すると変色、変質や変形する恐れがあります。 ※ 電飾、鏡などが割れた場合には、破片に気を付けて処理してください。 ※ 安全にお使いいただくために、半年に 1 回程度の器具の清掃と安全点検を行ってください。

本書はお買い上げの日から下記期間中に初期不良による故障が発生した場合、本書記載内容で同等品との交換をお約束するものです。

保証書

品名	ヴァリーズハリウッドボックス L
保証期間	お買い上げ日より1年間
保証対象	本 体
※ご購入日	年 月 日
※お客様	お名前 ご住所 〒 - 電話番号 ()
※販売店	

※上記内容は、必須項目です。

輸入元
Francfranc Corporation
株式会社Francfranc 03-4216-4021

仕様	
指定電源	ACアダプター：AC100V 50Hz/60Hz
材質	ボックス本体：MDF(PPコーティング)、アルミニウム、ガラス トレイ：プラスチック、アルミニウム 脚部：アルミニウム
サイズ	ボックス本体：約幅46cm×奥行33cm×高さ21cm トレイ：約幅24.7cm×奥行23.1cm×高さ15cm
重量	約8.6kg(ボックス本体：約7.3kg トレイ：約1.3kg)
コード長さ	約1.5m

保証とアフターサービス

■保証書について

お手数をお掛けいたしますが、左記にご記入のうえ保証内容などをよくお読みいただき販売店の発行するレシートが領収書とともに大切に保管してください。交換を依頼される場合は必ず保証書、お買い上げのレシートまたは領収書とともに、販売店へご連絡ください。

■交換を依頼される時

サービスを依頼される前に、取扱説明書を再度ご確認ください。保証内容をお確かめのうえ販売店にご相談ください。

〈無料交換保証規定〉

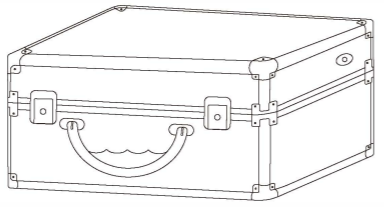
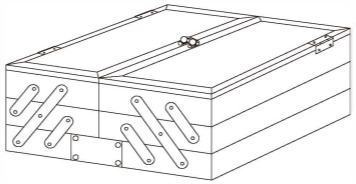

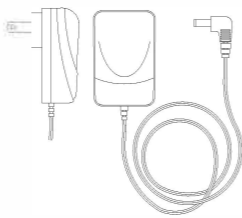
- 取扱説明書、本体貼付ラベル等の注意書きに従った使用状態及びお手入れを実施された状態で保証期間中に故障した場合には、同等品と無料交換をさせていただきます。
- 保証期間内に故障して、交換をお受けになる場合には、製品と本書をご持参、ご提示のうえ、お買い上げの販売店にご依頼ください。
- 保証期間内でも次の場合には無料交換となりません。
 - 使用上の誤り、または不当な修理や改造による故障や損傷。
 - お買い上げ後に落とされた場合等による故障や損傷。
 - 火災、地震、落雷、風水害、その他天災地変、異常電圧、指定外の使用電源（電圧・周波数）等による故障や損傷。
 - 一般家庭以外（例えば業務用に使用したり車両、船舶への搭載）に使用された場合の故障や損傷。
 - 本書の提示が無い場合。
 - 本書にお買い上げ年月日、お客様名、販売店名の記入が無い場合（レシート添付を除く）あるいは記載の内容を書き換えた場合。
- 本書は日本国内においてのみ有効です。
- 本書は再発行いたしませんので、大切に保管してください。

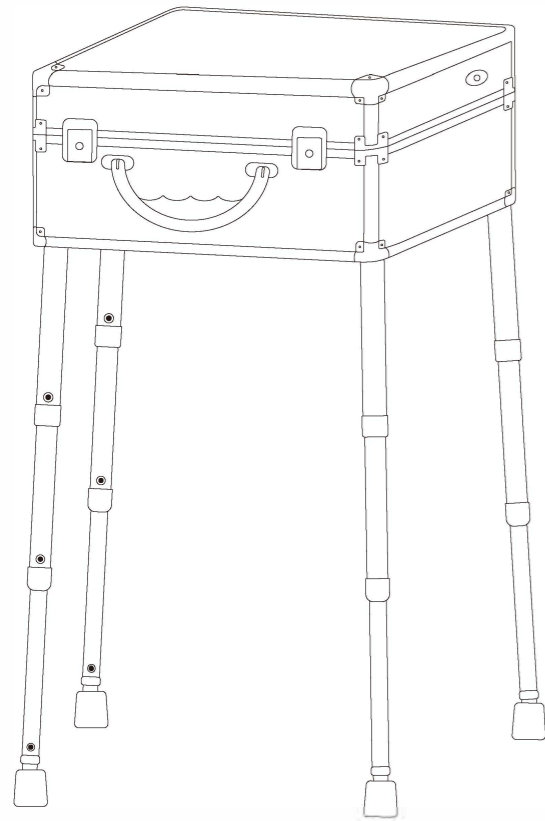
※この保証書は本書に明示した期間、条件のもとにおいて無料交換をお約束するものです。したがって、お客様の法律上の権利を制限するものではありません。保証期間経過後などで不明な場合は、お買い上げの販売店にご相談ください。※本製品の使用による接続した機器本体に関する故障、破損、メモリーの消失等に関しては、弊社では一切の責任を負いかねますのでご了承ください。

This warranty is valid only in Japan.

梱包内容

※組み立てを始める前に下記内容を必ずご確認ください。

<p>A 本体</p>  <p style="text-align: right;">× 1</p>	<p>B トレイ</p>  <p style="text-align: right;">× 1</p>
<p>C 脚部</p>  <p style="text-align: right;">× 4</p>	<p>D AC アダプター</p>  <p style="text-align: right;">× 1</p>



品質表示

商品名 ヴァリーズ ハリウッドボックス L

取り扱い上の注意

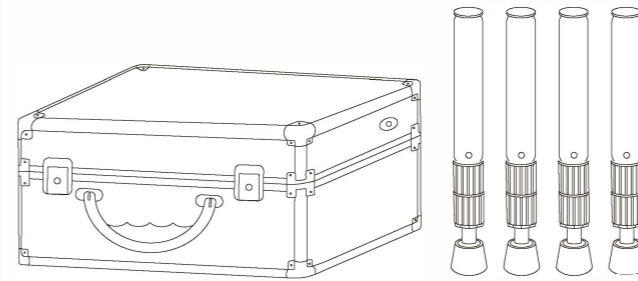
- ・ 設置の際は、湿気が多い場所を避け、必ず平らな場所で行ってください。
- ・ 直射日光、または加熱したものを避けてご使用ください。
- ・ ボックスに手や指を挟むと怪我をすることがあります。ご使用の際は十分にご注意ください。
- ・ ボックス内のトレイは取り外しが可能です。取り付け位置がずれている場合は、ご調整ください。

株式会社 Francfranc

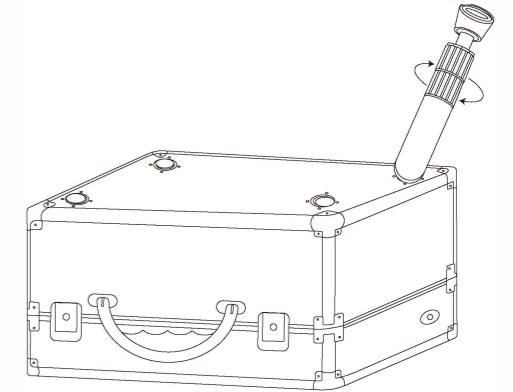
東京都港区北青山 3-5-12

原産国 中国

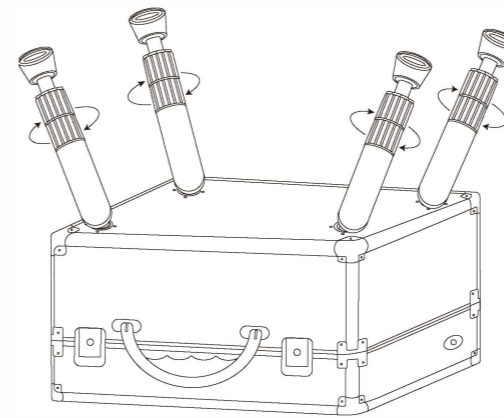
① A 本体と C 脚部 4 本を準備します。



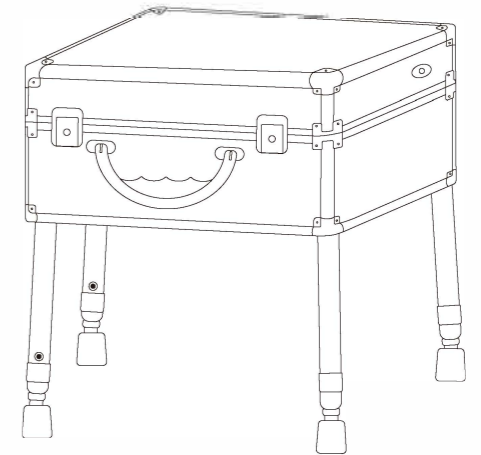
② 天板を下に向けて A 本体を水平な場所に置き、C 脚部を回しながらしっかりと差し込んでください。



③ C 脚部 4 本全てを差し込んでください。



④ C 脚部の取り付けが完了したら、A 本体を持ち上げて起こしてください。脚部は 3 段階まで高さの調節が可能です。



⚠ 取り扱い注意事項

※床などを傷つける恐れがある為、必ず脚部を取り付けてご使用ください。

※組み立てる前に全部品の数量をご確認ください。

※組み立て中及び完成後の商品を移動させる際、押したり引いたりしないでください。

事故、破損の原因となります。

※脚を軸にして起こしますと、事故や破損の原因となる可能性があります。

商品を起こす際はボックスを持ち上げて起こすようにしてください。

※本体に脚部を取り付けたり取り外したりする際は、指を挟まないようにご注意ください。

脚部を本体に取り付ける際は、もれなく確実に取り付けを行ってください。

また、脚部と本体の接続部分に緩みがないか、定期的に確認してください。