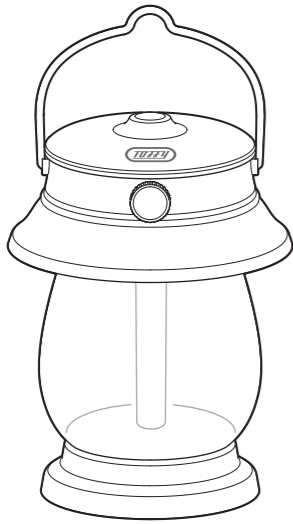


LEDランタン加湿器〈充電式〉

品番：HF04



家庭用

ユーザーズガイド

このたびは本製品をお買い上げいただきまして、誠にありがとうございます。本製品をお使いになる前に必ず本書をお読みいただき、正しくお使いください。本書は読み終わったあと、大切に保管してください。

LADONNA

安全上のご注意 必ずお読みください

●必ずお守りください（安全にお使いいただくために）

本書では、お使いになる方や人々への危害、財産への損害を未然に防ぐため、必ずお守りいただきたい事項を次のように表示しています。

	警告 この表示を守らずに、誤った使いかたをすると、「死亡または重傷などを負う可能性が想定される」内容を示しています。
	注意 この表示を守らずに、誤った使いかたをすると、「軽傷を負う可能性または物的損害が発生する可能性が想定される」内容を示しています。

●次の絵文字で、お守りいただきたい内容を説明しています。

	表示は、してはいけない「禁止」内容です。
	表示は、必ず実行していただきたい「強制」内容です。

警告

本体の取り扱いについて

- 本体を分解、または改造しないでください。火災・感電の原因となります。また、本書に記載されていない操作はしないでください。事故や故障の原因となります。
- 本体やUSBケーブルを踏んだり、落としたり、叩いたりなど、強い力や衝撃を与えないでください。破損することがあり、火災・感電の原因となります。破損した場合には、電源を切り、USBケーブルをはずして使用を中止してください。そのまま使用すると、火災・感電の原因となります。
- ぬれた手で本体やUSBケーブルを操作しないでください。故障や火災・感電の原因となります。
- 本体を水に浸したり、水をかけたりしないでください。また、風呂場・脱衣場・温室などの湿気の多い場所で使用および保管しないでください。故障や火災・感電の原因となります。水などをこぼした場合には、電源を切り、USBケーブルをはずして使用を中止してください。そのまま使用すると、火災・感電の原因となります。
- 本体は高温となる場所で使用、保管をしないでください。故障、発火、発煙の原因となります。
- 本体を高いところから落とすなど、強い力を加えないでください。故障、火災、感電、けがの原因となります。
- 乳幼児やペットの手が届く場所で設置・使用しないでください。本体を倒したり、誤使用により思わぬ事故・けがの原因となります。
- 本体のお手入れには、台所用中性洗剤以外は使用しないでください。
- お子様や身体の不自由な方、自分で意思表示のできない方だけで使用させないでください。思わぬ事故・けがの原因となります。
- 吹出口から噴霧されるミストを故意に直接吸引しないでください。健康を害するおそれがあります。本製品は医療用吸入器ではありません。
- 本体が入っていた袋は、お子様がかぶらないように手の届かないところに保管または廃棄してください。窒息のおそれがあります。

警告

USBケーブルの取り扱いについて

- ぬれた手での操作やUSBケーブルの抜き差しはしないでください。感電や故障の原因となります。
- USBケーブルを傷つけたり、無理に曲げたり、ねじったり、重いものをのせたりしないでください。火災、感電、故障の原因となります。
- USBケーブルが傷んだり、USBプラグの差し込みがゆるいときは使用しないでください。感電、ショート、発火の原因となります。
- 5V1.0Aを超える電源から給電しないでください。故障、発火の原因となります。
- お手入れ前には、必ずUSBケーブルをはずしてください。感電や故障、けがの原因となります。
- 充電時以外はUSBケーブルをはずしてください。感電や火災、けがの原因となります。
- USBプラグのホコリなどは定期的に取り除いてください。火災の原因となります。

注意

本製品の取り扱いについて

- 充電せずに放置しないで、定期的に充電してください。充電切れの状態が続くと、内蔵電池の寿命を縮める原因となります。
- 充電は常温にて行ってください。充電するときに温度が低い状態、もしくは高い状態では正常に充電ができない場合があります。
- ご使用中に下記のような異常を感じた場合は電源を切り、ご使用を中止してください。発火・けがの原因となります。
 - ・本体が異常に熱い
 - ・焦げくさい
 - ・異常な動作をする
- 充電したまま使用しないでください。充電過多になり、内蔵電池の寿命を縮める原因となります。
- 動作中に超音波振動板には触れないでください。やけどのおそれがあります。
- 吹出口、本体のすき間などに、ピンや針金などの異物を入れないでください。感電やけがの原因となります。
- 吹出口をふさがしないでください。正常な動作が妨げられ、破損や動作不良、過熱、故障の原因となります。
- パソコンやテレビなどの電子機器や電気製品、ピアノや特殊な塗装の家具、カーテンや壁紙、特殊な表面加工の壁面などの上や近くには設置しないでください。ミストが触れたり、転倒して水をこぼしたりすると、機器の故障や対象の表面を傷める原因となります。
- 本体の上に物を置いたり、ぐらいついた台や傾いたところなど、不安定な場所に本体を置いて使用しないでください。落下したり、倒れたりしてけがをするおそれがあります。
- ボトルには絶対にエッセンシャルオイル、アロマウォーターなどを入れないでください。ボトルの変形、破損、故障の原因となります。
- ボトルの水は、使用ごとに必ず新しい水道水と入れ替えてください。また、ボトル内は使用ごとに掃除して、必ず清潔な状態で使用してください。お手入れせずに使用しますと、水アカやミネラル分などが付着し、性能が低下するおそれがあります。また、カビや雑菌が繁殖するおそれがあり、悪臭を発生したり、健康を害する原因にもなります。まれに体質により、カビや雑菌に過敏な反応を招く場合もありますので、十分ご注意ください。
- 必ず常温の新しい水道水を使用してください。ミネラルウォーター・アルカリイオン水・井戸水・浄水器の水などを使用すると、水アカが多くなったり、カビや雑菌が繁殖しやすくなります。
- お手入れや給水の際は、USBケーブルをはずしてください。感電やけがの原因となります。
- 使用しない場合はボトルを空にして保管してください。
- 目に見えてミストが下に落ちてしまう場合は、エアコン等の風の影響の可能性がありますが、ミスト量を少なくするか、エアコン等の風の影響の受け難い場所に設置してください。
- 凍結のおそれがあるときは、ボトルの水を捨てて内部を乾燥させてください。本製品の内部で凍結が起こると、超音波振動板を壊してしまい、故障の原因となります。

使用上のご注意

●必ずお守りください

- ・水が周囲にこぼれることがありますので、運転時には本体を硬く平らで安定した場所に置いてご使用ください。
- ・ミスト使用中は本体を移動させないでください。移動する場合は、電源を切り、ボトルから水を排出してから行ってください。
- ・ボトルに水が入っていない状態では、絶対に電源を入れないでください。故障の原因となります。
- ・水温や水質など動作環境の影響で、電源を入れた直後はミストの出る量が少ない場合があります。数分程度経過しますとミストの量が安定します。
- ・気温や湿度・気流の関係で、ミストがほとんど出ていないように見える場合もありますが、故障ではありません。
- ・ボトル・本体を取りはずす際には、ぬれたも良い場所を選び、また、水滴を拭き取るタオルなどをご用意ください。
- ・使用しない場合はボトルの水を空にし、完全に乾燥させて保管してください。
- ・部屋の湿度が高いときなど、使用環境によってはミストが下降して床や壁、家具など周囲がぬれる場合があります。その際は使用を中止してください。
- ・充電完了後は、USBケーブルをはずしてください。そのままにしておくUSBケーブルを引っかけるなどして思わぬ事故の原因となります。
- ・暖房器具や火気のそばなどの高温になる場所には、本製品を設置しないでください。本体の故障や変形の原因となります。

故障かな?と思ったときは

「故障かな?」と思ったときは、以下の点をご確認ください。

こんなとき	原因	対処
電源が入らない	充電されていますか?	・USB接続をして充電してください。
充電ができない	各プラグは正しく差されていますか?	・各USBプラグをしっかり差してください。
ミストが出ない・ミストの出が悪い	水が十分に入っていますか?	・ボトルに給水してからお使いください。
	吸水スティックに水が染み込んでいますか?	・本体から吸水スティックを抜き取り、吸水スティックに水を染み込ませてからご使用ください。
	吸水スティックは正しく取り付けられていますか?	・吸水スティックのカバーをカチッと音がするまで本体に差し込んでください。
	吸水スティックは折れたり、変形していませんか?	・新しい吸水スティックに交換してください。
	吹出口に水の膜ができていませんか?	・吹出口の周りがぬれていると、水の膜で吹出口が塞がれてミストが出ない場合があります。吹出口の水の膜を拭き取ってください。
	超音波振動板に気泡が付着していませんか?	・超音波振動板に気泡が付着するとミストが発生しづらくなります。電源を切ってから綿棒などで気泡を取り除いてください。
	超音波振動板が汚れていませんか?	・超音波振動板のお手入れをしてください。
	風のある場所で使用していませんか?	・エアコンの近くなど、気流のあるところで使用すると、ミストが見えにくくなる場合があります。
	気温や湿度など、周囲の環境によってミストが見えにくくなる場合があります	・ミストが見えにくくても、超音波振動板部で正しくミストが発生している場合は故障ではありません。
ボトル内や周囲の白い粉状のものが付着する	水道水に含まれるカルキです	・ボトル内のカルキは、「お手入れと保管について」の記載に従って洗浄してください。周囲に付着したカルキは、柔らかい布などでやさしく拭き取ってください。
使用していたら床がぬれてしまった	気温や湿度など、使用環境によっては、ミストが結露して床がぬれる場合があります	・大量にミストが降下してきた場合は、設置場所を変更してください。 ・エアコンなどの風の当たる場所では正常に噴霧されない場合がありますので、そのような場所は避けてください。 ・上記の対策を行っても状況が改善されない場合は、使用を中止してください。
異臭がする	水道水以外の水を使っていませんか?	・水道水以外の水は傷みやすく、質が変わるので使用しないでください。ボトルにある水を捨て、十分お手入れをしてから水道水で使用してください。
	吸水スティックが汚れていませんか?	・吸水スティックの汚れなどにより異臭がする場合があります。流水で洗い流してからご使用ください。それでも異臭がとれない場合は新しい吸水スティックをご使用ください。
	お手入れをしたとき、水洗いを十分しましたか?	・ボトル内部に残っていた洗剤に反応した可能性があります。ボトルにある水を捨て、十分お手入れをしてから水道水で使用してください。

リチウムイオン蓄電池について

- ・内蔵電池の交換はできません。本体は絶対に分解しないでください。
- ・充放電可能回数は約500回です。繰り返し充電することで満充電の状態から使用できる時間がだんだん短くなります。
- ・充電はある程度放電をして（使用して）から行ってください。常に満充電の状態で充電をしていると、電池の寿命が短くなります。
- ・充電しないで放置していると、電池の寿命が短くなります。1か月に1回、50%程度充電をしてください。

■発売元 株式会社ラドンナ

〒135-0031 東京都江東区佐賀 1-5-9 永代 MK ビル <https://ladonna-co.net/>
2021-①

お客様ご相談窓口 0570-024-389

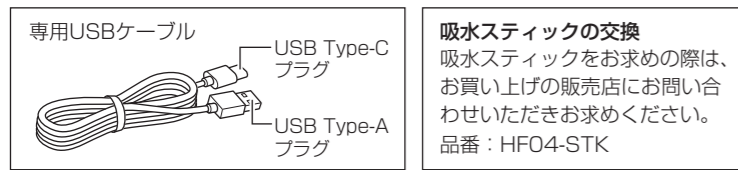
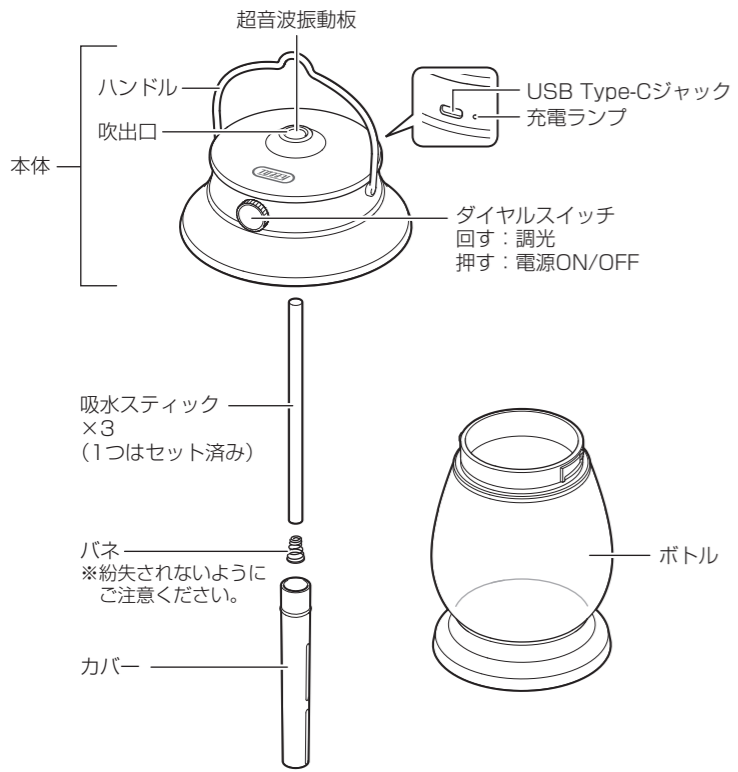
※ IP電話など一部の電話からのご利用はできません。
受付時間 10:00～18:00（土・日・祝日を除く）

商品についてのお取り扱い・お手入れ方法などのご相談、ご購入されたらご贈答品などで、販売店に修理のご相談ができない場合は、「お客様ご相談窓口」にご相談ください。

個人情報のお取り扱いについて
株式会社ラドンナおよびその関係会社は、お客様の個人情報やご相談内容を、ご相談への対応や修理、その確認などのために利用し、その記録を残すことがあります。また、個人情報 を適切に管理し、修理業務などを委託する場合や正当な理由がある場合を除き、第三者には提供しません。

※お問い合わせの際には品名・品番をご連絡ください。

各部の名称

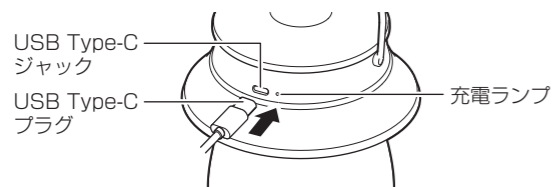


吸水スティックの交換
吸水スティックをお求めの際は、お買い上げの販売店にお問い合わせいただきお求めください。
品番：HF04-STK

USB接続・充電のしかた

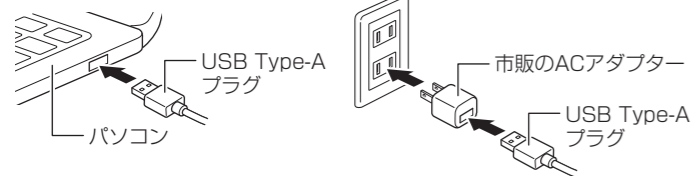
お買い上げ時は十分充電されていないので、充電してからご使用ください。

① 付属の専用USBケーブルのUSB Type-Cプラグを本体のUSB Type-Cジャックに接続してください。



② 付属の専用USBケーブルのUSB Type-Aプラグをパソコン、ACアダプターなどのUSBポートに接続してください。

モバイルバッテリーのUSBポートからも電源を取ることが可能です。



・5V1.0Aが出力できるUSBポートに接続してください。
・USBハブなどの接続機器の電力供給が低い場合、充電時間が長くなったり、充電できない場合があります。
注意 ・トラベル用コンバーターなどの変圧器を使って充電すると、発熱や発火のおそれがあります。
・一部のパソコンやモバイルバッテリー、USBハブなどでは、正常に動作しない場合があります。

③ 充電が開始され、充電ランプは赤色に点灯します。

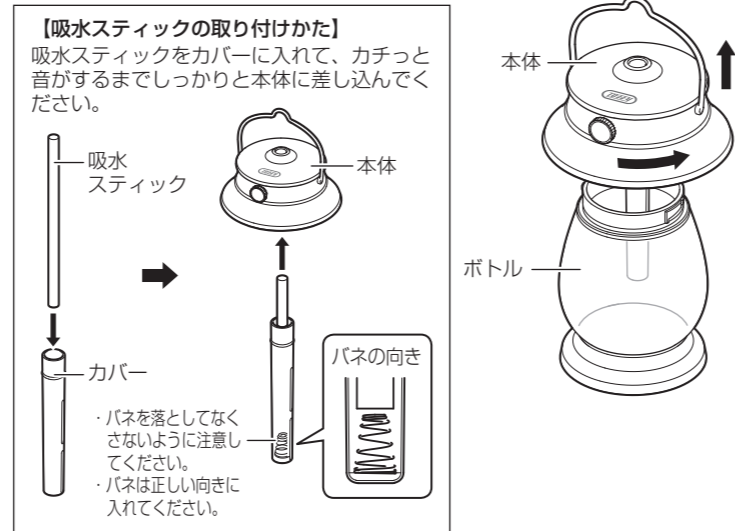
④ 充電が完了すると、充電ランプが緑色に点灯します。

⑤ USBケーブルをはずしてください。

使用前の準備

① 本体をボトルからはずしてください。

ボトルを持ち、本体を反時計方向にひねって、ロックをはずし本体を取りはずします。



② ボトルに常温の新しい水道水を入れてください。

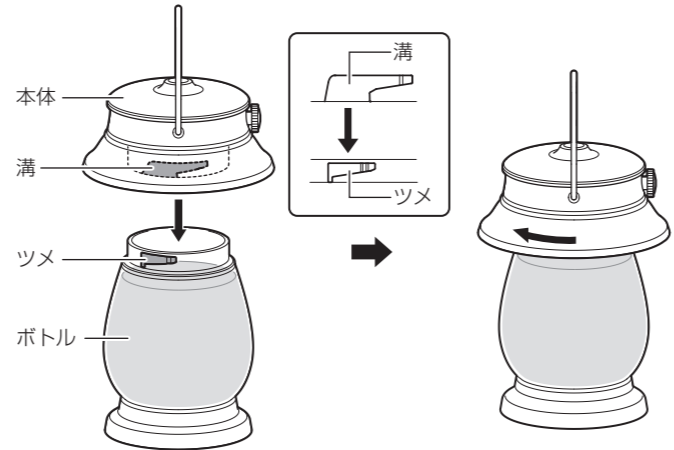
本体を取り付ける際に水がボトルから溢れない程度に水を注いでください。



注意 ・必ず常温の新しい水道水を入れてください。
お湯やミネラルウォーター、アルカリイオン水、井戸水、浄水器の水などを使用すると水アカが多くなったり、カビや雑菌が繁殖しやすくなります。また高温のお湯を入れると超音波振動板を壊したり、変形・故障の原因となります。
・エッセンシャルオイル、アロマウォーターなどを水へ絶対に入れないでください。

③ 本体をボトルに取り付けてください。

ボトルの縁にあるツメを本体の内側にある溝に差し込み、本体を時計方向にひねってロックします。



本体とボトルの間にすき間がないことを確認してください。すき間があると水漏れなどの原因となります。

注意 ・本体に水がかからないようにしてください。
・水が入ったボトルが取り付けられている本体を移動する場合、ハンドルだけではなくボトルを持つようにしてください。

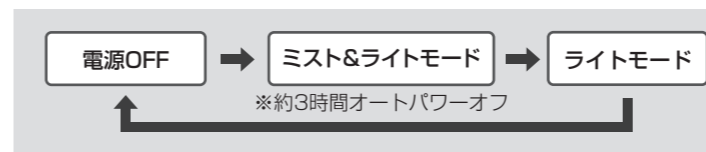
使いかた

本製品はパーソナルスペースのみを加湿させるものです。部屋全体を加湿させるものではありません。

① ダイヤルスイッチを押して電源を入れてください。

ダイヤルスイッチを押すと、LEDライトが点灯し、ミストが出ます。
※吸水スティックに水が染み込んでいないとミストが出ません。染み込むまで少し待つか、吸水スティックをすべて水に付けて染み込ませてご使用ください。
※約3時間で自動的に電源が切れます。

ダイヤルスイッチを押すごとに、ミスト&ライトモード、ライトモード、電源OFFとなります。



② ダイヤルスイッチを回してLEDライトを調光します。

※ライトモードはオートパワーオフしません。
※ダイヤルスイッチを一番左まで回すと消灯しますが電源は切れていません。
ご使用後は③に従い電源を切ってください。

③ 電源を切ってください。

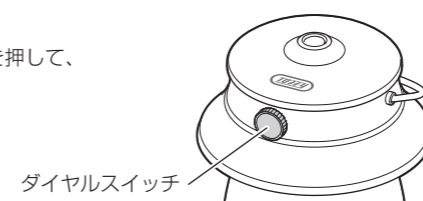
再度ダイヤルスイッチを押すと電源が切れます。

注意 ・ミスト使用時はハンドルを畳んで使用してください。
ハンドルを立てた状態でミストを使用すると、ハンドルがぬれて腐食の原因となります。
・ミスト使用時はハンドルを引っ掛けて使用しないでください。
落下して故障、けがの原因となります。
・使用中充電ランプが赤色点滅したら電源を切り、すぐに充電してください。
充電容量が少ないことを示しています。そのままの状態にしておくと電池の寿命が短くなりますので、すぐに充電してください。

使い終わったら

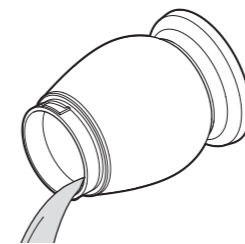
① 電源を切ってください。

本体のダイヤルスイッチを押して、電源を切ってください。



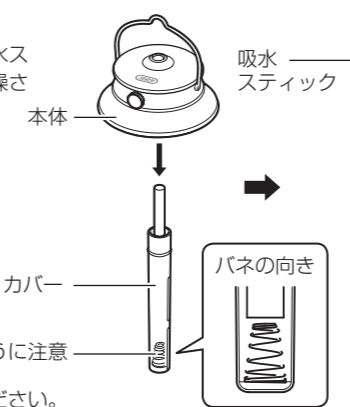
② 本体を取り出してください。

本体をボトルから取りはずします。
ボトルに残っている水は捨ててください。



③ 乾燥させ、保管してください。

本体からカバーを取りはずし、吸水スティックを抜き取り、それぞれ乾燥させてください。



・パネを落としてくさないように注意してください。
・パネは正しい向きに入れてください。

お手入れと保管について

本製品は、使用ごとに必ずお手入れを行ってください。お手入れをせずに本製品を使い続けたり、そのままの状態では保管したりすると、本体の故障や、雑菌・カビが繁殖する原因となります。

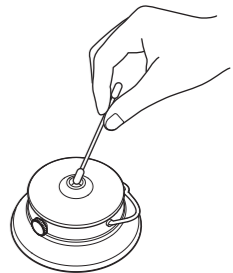
注意 ・雑菌・カビの繁殖は悪臭の原因となります。また、そのまま本製品を使用すると、発生するミストに雑菌やカビが混入して、健康に悪影響を及ぼすおそれがあります。
・お手入れの前には必ず電源を切って専用USBケーブルを取りはずしてください。火災や感電の原因となります。

■ 本体・ボトルのお手入れ

水でぬらして固く絞った柔らかい布に、台所用中性洗剤を少しつけて、やさしく拭いてください。

■ 吹出口・超音波振動板のお手入れ

綿棒に台所用中性洗剤を少しつけて、吹出口・超音波振動板をやさしく拭いてください。



注意 ・精密機械を内蔵しているため、本体の水洗いはしないでください。またUSB Type-Cジャックに水がかからないようにご注意ください。
・洗剤は必ず台所用中性洗剤をご使用ください。塩素系・酸性・酸素系の洗剤は内部に残留した場合、有毒ガスを発生させることがあり危険です。

■ 吸水スティックのお手入れ

吸水スティックの断面は茶色く変色することがありますが、振動板からの熱が加わる影響なので、使用上の問題はございません。
吸水スティックのニオイや汚れが気になる場合は、洗剤などを使わず流水で洗浄してください。また、吸水スティックは消耗品となります。汚れが酷い場合や噴霧量が減ってきた場合はお買い上げの販売店にお問い合わせいただきお求めください。

吸水スティック 品番：HF04-STK

■ 製品の保管

上記のお手入れを行った後、完全に乾燥させてから保管してください。

製品仕様

品名	Toffy LEDランタン加湿器〈充電式〉
品番	HF04
加湿方式	超音波振動方式
充電電池	リチウムイオン蓄電池 3.7V 2200mAh (保護回路付)
電源	5V 1.0A (USB充電式)
定格消費電力	5W
充電時間	約3.5時間
ボトル容量	約500mL
ライトモード	電球色 (調光付き)
連続加湿時間	約3時間 (オートパワーオフ)
加湿能力	35mL/h±15mL ※環境により異なります
電源コード長	約100cm
外形寸法	約Φ126×174(H)mm (ハンドル除く)
重量	約290g
主な材質	本体：ABS樹脂・ポリプロピレン、ボトル：PET、 吸水スティック：PET
使用環境	温度5℃～40℃ 湿度30%～75%
付属品	吸水スティック×3本 (1本はセット済)、 専用USBケーブル (Type-A/Type-C)、 ユーザーズガイド (保証書含む)
生産国	中国

※ 商品改良のため、本製品の仕様やデザインは予告なく変更されることがあります。
※ 「Toffy」は(株)ラドンナ、(株)キングジムの登録商標です。