

保証書

- ・お読みになった後は、必ず保管をしてください。
- ・保証書規定をご使用の前によくお読みになり、レシートを添付して保管してください。

品番 BK 388180 1109010081807
品番 388176 1109040028407

TRANQUILLITE FLOORLAMP PK

品番 388176 1109040028407

TRANQUILLITE FLOORLAMP PK トランキリテ フロアランプ 品番 388176 1109040028407	
お名前	レシート添付位置 sample レシートが長い場合には印字面を内側に折りたたみ保管してください。
ご住所 〒	
電話番号 ()	
販売店 お買い上げ日 年 月 日	

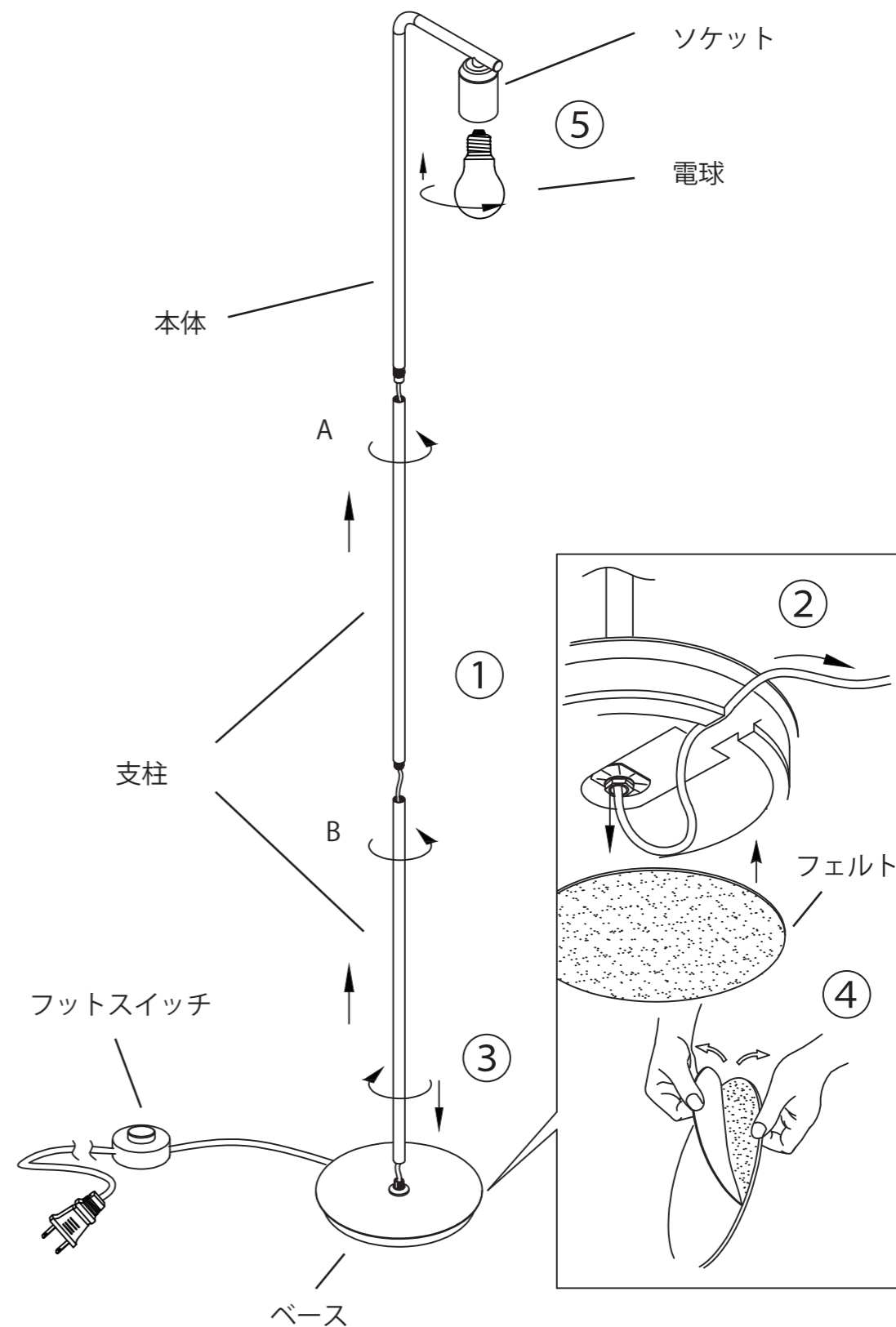
- 保証期間はお買い上げ日より1年間とさせていただきます。
- 電球は保証の対象外とさせていただきます。
- 本書は日本国内においてのみ有効です。
(This warranty is valid only in Japan.)
- 修理を依頼される際には、分解したり手を加えずにお買い上げ販売店にご相談下さい。
- 修理部品は、場合により一部仕様や色を変更させていただくことがあります。
- 修理内容の報告は、修理伝票等への記載で代替えさせていただくことがあります。
- 製品の状態によっては代替品をご用意させていただくことがあります。
- 保証期間内であっても次のような場合には有料修理となります。
 - ご使用上の誤りや不当な修理、改造による故障及び損傷
 - お買い上げ後の転倒、落下、輸送（配送）などで生じた故障及び損傷
 - 一般家庭以外でのご使用による故障及び損傷
 - 火災、天災、異常電圧、指定外電源使用、指定外電球使用で生じた故障及び損傷
 - ご使用によるキズ、汚れ、変色、保管上の不備による損傷
 - 本書の紛失やご提示が無い場合
 - お買い上げ店舗のレシートもしくは販売店印、お買い上げ日の記録が無い場合
- 本書は明示した期間と条件のもとにおいて無償修理をお約束するものではありません。したがって、お客様の法律上の権利を制限するものではありません。
- お客様にご記入いただいた保証書は、修理・サービスに利用させていただく場合がありますのでご了承ください。また、お客様の情報を他の目的に使用したり第三者へ提供する事はありません。

■販売元
Francfranc Corporation
株式会社 Francfranc
〒150-0001
東京都渋谷区神宮前5-53-67
フリーダイヤル:0120-500-924
受付時間9:00~18:00(土、日、祝日を除く)
www.francfranc.com

■輸入元
トヨスター株式会社
〒362-0001
埼玉県上尾市大字上264-1
フリーダイヤル:0120-104-336
受付時間9:00~17:00(土、日、祝日を除く)
http://www.toyostar.co.jp/

組み立て方法・使用方法

- 本体と2本の支柱をABの順にねじ込んでいきます。
※安全のために複数人での作業をお願い致します。
- ①を押さえながら、ベースの下より、余っている電線ケーブルを少しずつ引っ張り、長さ調整をしてください。
- ①番で組み立てた本体をベースにねじ込んでいきます。
※支柱内部やベース下でケーブルが余らないように調整してください。
※支柱やベースをねじ込む際にはケーブルを挟まないように注意してください。
※ケーブルを引っ張る際には、無理やり引っ張らないでください。断線の可能性があります。
- ベースの裏面にフェルトを貼付けます。
- 電球をソケットにしっかりと取付けます。
- 電源プラグをコンセントに挿し込み、フットスイッチでON/OFFができます。



※各種パーツは改善や改良などにより、色や形が変更になる場合があります。
※部品やシェードなどは単品での販売を行っておりません。破損や紛失の無いようお取扱いにご注意ください。