

取扱説明書

- ・この取扱説明書は、必ずお読みになり大切に保管をしてください。
- ・安全にご利用いただくために、ご利用前に安全上のご注意もあわせてお読みください。

TINDORI PENDANT LAMP WH

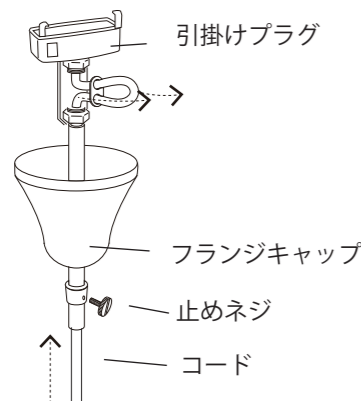
品番 388168 1109010080206

仕様	
指定電球	E26 白熱電球 60W 形まで LED 電球 100W 形相当まで
指定電源	AC100V 50Hz/60Hz
サイズ	幅 380mm×奥行き 380mm×高さ 410mm
重量	約 1.3Kg
コード長さ	約 1m

お手入れ	
●	電球の交換やお手入れの際は、必ず壁スイッチをOFFにしてから行ってください。
●	お手入れの際は柔らかい布等で軽く拭いてください。絶対に水拭きしないでください。
●	本製品は強い衝撃を与えると破損する恐れがあります。無理な力を加えずに掃除をしてください。
●	ベンジン、シンナー等の溶剤や洗剤等を使用すると、変色や変質、変形などの損傷をする恐れがあります。
●	電球などが割れた場合には、破片に気を付けて処理をしてください。
●	安全にお使いいただくために、半年に1回程度の器具の清掃と安全点検をしてください。
●	引掛けプラグ周辺のコリも発火や火災の原因になりますので、こまめに清掃をしてください。
※器具は必ず水平な天井に取付けてください。傾斜のある天井には取付けないでください。落下・故障等の原因となります。	

警告
異常を感じたら直ちに使用を中止し壁スイッチをOFFにし引掛けプラグを抜いて販売店にご相談ください。

コードの長さ調節は、コードを押し上げ、コードを引き出す事で長さの調節が出来ます。また、調節する際は天井への取付け前に安定した場所で行ってください。



■販売元
Francfranc Corporation
株式会社 Francfranc
〒150-0001
東京都渋谷区神宮前5-53-67
フリーダイヤル:0120-500-924
受付時間9:00~18:00(土日祝日を除く)
www.francfranc.com

■輸入元
トヨスター株式会社
〒362-0001
埼玉県上尾市大字上264-1
フリーダイヤル:0120-104-336
受付時間9:00~17:00(土日祝日を除く)
http://www.toyostar.co.jp/

組み立て方法・使用方法

注意
※本商品はパーツ同士をかみ合わせる組み立て式です。かみ合わせ部分が固いことがございますが、上下左右には動かさず、かみ合わせ位置が正確なことを確認し、かみ合わせ部分に無理な負荷がかからないように注意し、ゆっくりとかみ合わせてください。無理な力を加えますとパーツかみ合わせ部分が破損する恐れがございます。
※組み立ては安定した広い台等の上で行ってください。
※本製品は、組み立て式ではありますが、一度組み立てた製品を再度分解し組み立てなおすことはおやめください。パーツが破損してしまう場合がございます。

- ① パーツ B の向きを間違えると組み立てられなくなる為、まず始めに、パーツ B × 3 点で円を作り、パーツ B の正しい向きを確認してください。パーツのかみ合わせが、合わない場合は、パーツを裏返して円形になるように向きを確認してください。
- ② ①で円形にしたパーツ B の向きを間違えないように注意し、パーツ B に対してパーツ A を 9 本ずつ取付けます。(右図②参照) 3 セット作ります。
- ③ ソケット上部のパーツに②で組立てた 1 セットを端から順に取付けます。1 セットが取付け終わったら、ソケット上部のパーツの差込み口を 1 つ空けて、2 セット目を取付けます。3 セット目も同様に 1 つ空けて取付けてください。
- ④ 3 セットを取付け終わったら、1→2→3. の手順で組み立ててください。
1. 底面の 3 か所をかみ合わせます。
2. かみ合わせ部分を挟むようにパーツ A の下部を差し込みます。
3. ソケット上部のパーツにパーツ A の上部を差し込みます。
残り 2 か所も下から上の順で同様に差し込みます。
- ⑤ 全てのパーツが取付け終わったら、最後に全体がしっかりとかみ合うように各パーツを押し込んでください。緩みがないことを確認します。ソケットに電球をしっかりと取付けてください。
- ⑥ 壁スイッチの電源を切ってから、天井コンセントに引掛けプラグを「カチッ」と音がするまで回し、しっかりと取付けます。フランジキャップを天井まで押し上げて、止めネジで固定します。
※天井への取付けの際は、脚立等の安定した台を用意し、複数人での取付けを行ってください。
※取付け時に、引掛けプラグのボタンが押せるか確認をしてください。このボタンは、引掛けプラグを外す際に使用します。
- ⑦ 壁スイッチで ON/OFF が出来ます。

同梱 電球 60W
(アンティーク電球 G95)



天井コンセント



※天井コンセントは、どのタイプでも取付けは可能ですが、天井コンセントの形状によりフランジキャップの中に天井コンセントが全ておさまらない場合があります。
※部品やシェードなどは単品では販売しておりません。破損しないよう、お取扱いにご注意ください。
※フランジキャップやネジ、各種パーツは改善や改良などにより、図解と色や形が異なる場合がございます。ご了承ください。

