

Francfranc

STARK DINING TABLE

スターク ダイニングテーブル

組立説明書



梱包内容

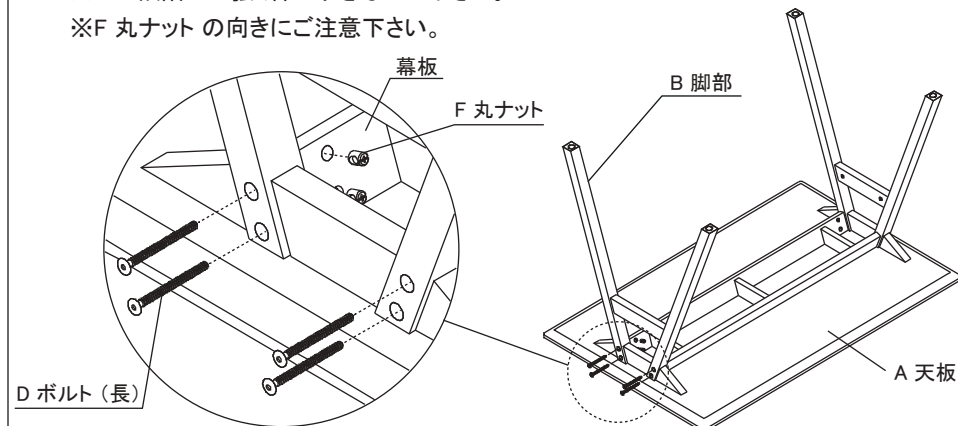
※ 組み立てを始める前に下記内容を必ずご確認ください。

<p>A 天板</p> <p>X 1</p>	<p>B 脚部</p> <p>X 2</p>	<p>C 棚板</p> <p>X 1</p>	<p>D ボルト (長)</p> <p>X 8</p>	
		<p>E ボルト (短)</p> <p>X 4</p>	<p>F 丸ナット</p> <p>X 8</p>	<p>G レンチ</p> <p>X 1</p>

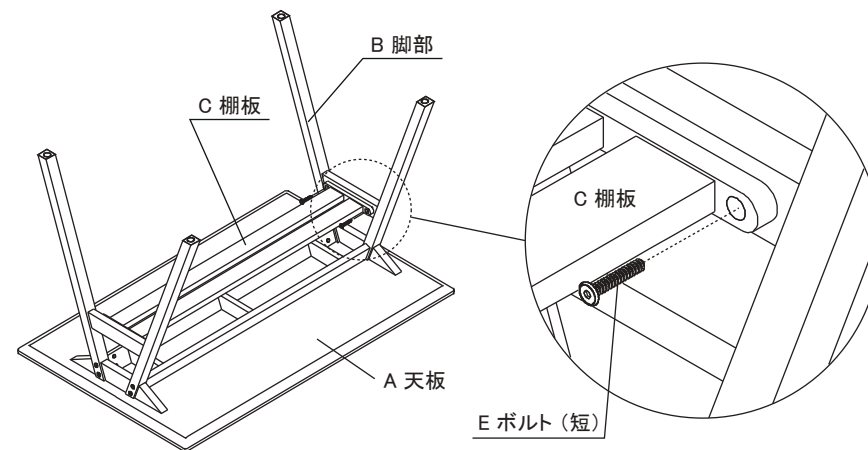
⚠️ 取り扱い注意事項

- ※ 組み立てる前に全部品の数量を御確認下さい。
- ※ 毛布等の柔らかい布を敷き、その上で組み立てて下さい。
- ※ 必ず二人以上で組み立てて下さい。
- ※ 組み立て中、および完成後の商品を移動する際、押ししたり引いたりしないで下さい。事故、破損の原因となります。
- ※ ボルトは定期的に緩みが無いか確認し、増し締めして下さい。

- 1 傷がつかないように毛布などを敷いた上に A 天板 を裏返して置きます。
- 2 A 天板 の幕板に F 丸ナット を入れ込み、D ボルト (長) で A 天板 と B 脚部 を仮止めします。
※この段階では強く締めすぎないで下さい。
※F 丸ナットの向きにご注意下さい。



- 3 E ボルト (短) で B 脚部 の内側に C 棚板 を仮止めします。
- 4 D ボルト (長)、E ボルト (短) 全てを G レンチ でしっかりと締め付けます。
- 5 脚部に荷重を掛けないように二人以上でゆっくりと起こして完成です。



- ⚠️ ※ 重量がありますので、十分に注意して起こして下さい。
- ※ 脚を軸にして起こしますと、事故、破損の原因となる可能性があります。商品を起こす際は持ち上げて起こすようにして下さい。