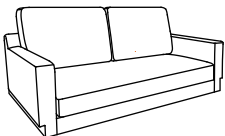
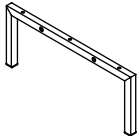






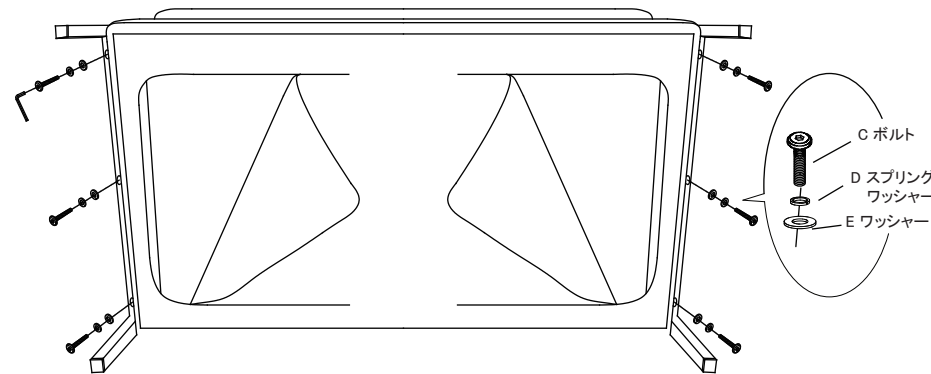
梱包内容 ※ 組み立てを始める前に下記内容を必ずご確認ください。

<p>A ソファ本体</p>  <p>× 1</p>	<p>B 脚</p>  <p>× 2</p>	<p>C ボルト(M6x50)</p>  <p>× 10</p>
<p>D スプリングワッシャー</p>  <p>× 10</p>	<p>E ワッシャー</p>  <p>× 10</p>	<p>F 六角レンチ</p>  <p>× 1</p>

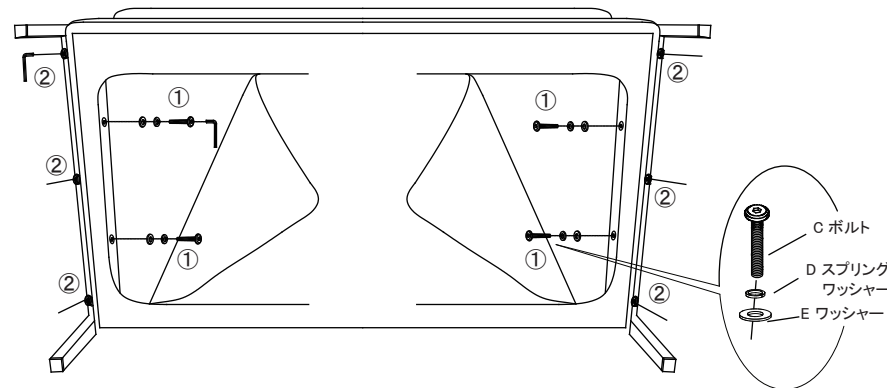
### ⚠️ 取り扱い注意事項

- ※ 組み立てる前に全部品の数量をご確認ください。
- ※ 毛布等の柔らかい布を敷き、その上で組み立てて下さい。
- ※ 必ず二人以上で組み立てて下さい。
- ※ 組み立て中、および完成後の商品を移動する際、押ししたり引いたりしないで下さい。事故、破損の原因となります。
- ※ 重量がありますので十分に注意して起こして下さい。
- ※ 脚を軸にして起こしますと事故、破損の原因となる可能性があります。商品を起こす際は持ち上げて起こすようにして下さい。

- 1** 毛布等の柔らかい布の上でA ソファ本体を底部が正面になるように置いて下さい。底部のファスナーを開け、B 脚の3箇所ある穴にC ボルト、D スプリングワッシャー、E ワッシャーを通し、A ソファ本体に仮止めして下さい。



- 2** 横枠の両側2箇所ある穴にC ボルト、D スプリングワッシャー、E ワッシャーを通し、B 脚をすべてのC ボルトで仮止めしたら、F 六角レンチですべてのボルトを①②の順番でしっかりと締めて下さい。最後に必ずすべてのボルトをしっかり締めていることをご確認ください。脚部に荷重を掛けないように本体を二人以上で起こして下さい。(脚がガタつく場合、すべてのボルトを緩め再度、①②の順番で締め直して下さい。)



### ⚠️ 注意

- ※ 重量がありますので、十分に注意して組み立てをして下さい。
- ※ ボルトの締め付けは、もれなく確実に行ってください。締め付け不足でのご使用は大変危険です。ボルトに緩みがないか定期的に点検して下さい。