

取り扱い注意事項

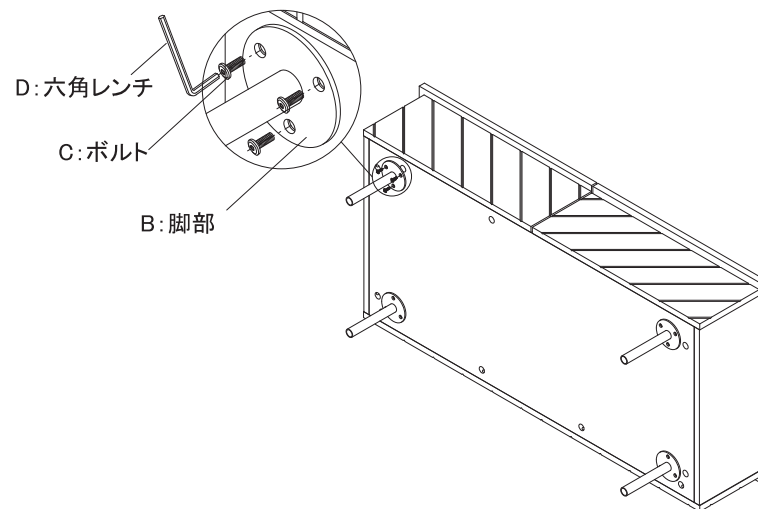
- ※ 組み立て前に全部品に不足がないかご確認下さい。
- ※ 毛布などの柔らかい布を敷き、その上で組み立てて下さい。
- ※ 必ず二人以上で組み立てて下さい。
- ※ 組み立て中および完成後の商品を移動する際、押ししたり引いたりしないで下さい。
- ※ 完成後、商品を起こす際は重量がありますので十分に注意して起こして下さい。
- ※ 脚を軸にして起こしますと事故、破損の原因となります。

1

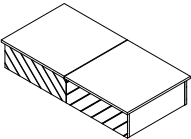
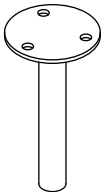
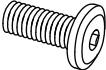

傷がつかないように毛布などを敷いた上に、A本体を背面が下になるように設置して下さい。
※昇降天板が開かないようご注意ください。

2

CボルトでB脚部を仮止めして下さい。
それぞれのB脚部をA本体に仮止めしたら、D六角レンチでしっかりと締めて下さい。
脚部に荷重を掛けないように本体を二人以上で起こして下さい。



梱包内容 ※ 組み立てを始める前に下記内容を必ずご確認ください。

A: 本体	B: 脚部	C: ボルト	D: 六角レンチ
			
× 1	× 4	× 12	× 1



- ※重量がありますので二人以上で十分注意して起こして下さい。
- ※脚部を軸にして起こしますと事故、破損の原因となります。
- ※商品を起こす際は持ち上げて起こすようにして下さい。