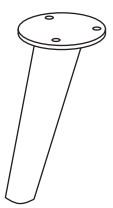
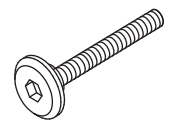



梱包内容 ※ 組み立てを始める前に下記内容を必ずご確認ください。

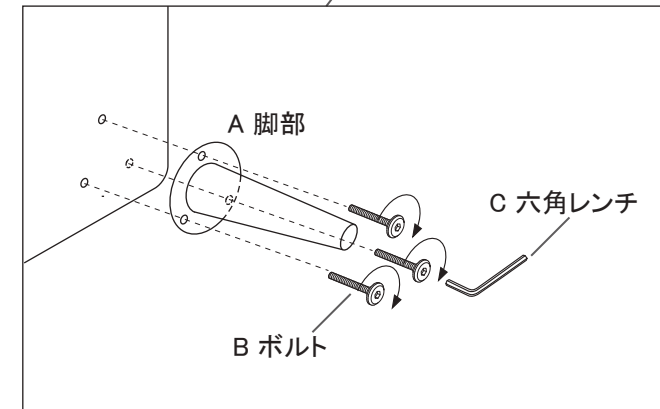
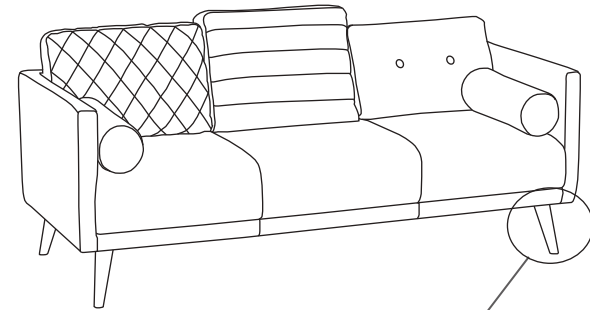
<p>A 脚部</p>  <p>× 4</p>	<p>B ボルト</p>  <p>× 12</p>	<p>C 六角レンチ</p>  <p>× 1</p>
---	--	--

⚠ 取り扱い注意事項

- ※ 組み立てる前に全部品の数量を御確認下さい。
- ※ 毛布等の柔らかい布を敷き、その上で組み立てて下さい。
- ※ 必ず二人以上で組み立てて下さい。
- ※ 組み立て中、および完成後の商品を移動する際、押したり引いたりしないで下さい。事故、破損の原因となります。
- ※ 重量がありますので十分に注意して起こして下さい。
- ※ 脚を軸にして起こしますと事故、破損の原因となる可能性があります。商品を起こす際は持ち上げて起こすようにして下さい。

1

ソファ本体を、背もたれが下になるように寝かせて下さい。
A脚部にBボルトを通し、ソファ底面の脚部取付け穴に3箇所しっかり固定して下さい。その後、脚部に荷重を掛けないように本体を二人以上で起こして完成です。



⚠ 注意

※ボルトの締付けはもれなく確実に行って下さい。締付け不足でのご使用は大変危険です。また、ボルトに緩みがないか定期的に確認して下さい。

ボタン付背クッションカバーの取り外し方

1 背クッション下部を上向きにし、ファスナーを開けます。



2 内部に手を入れ、クッションヌード部の受けボタン全体を手で押さえます。



3 受けボタンに引っ掛けてあるゴム紐をゆっくりと外します。



4 全てのボタンを同工程で取り外して下さい。

