
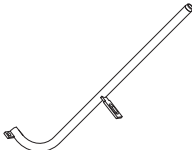








※ガラス天板は固定されておりません。
十分注意してご使用下さい。
※商品は水平な場所に設置して下さい。

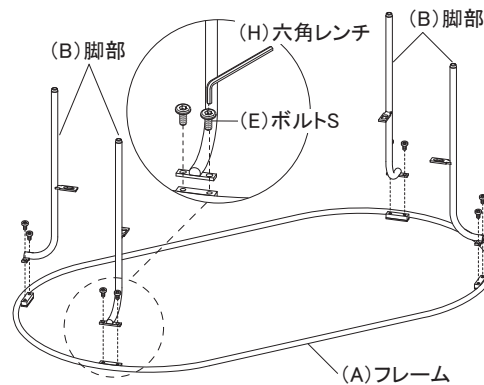
梱包内容 ※組み立てを始める前に下記内容を必ずご確認ください。

(A) フレーム  x1	(B) 脚部  x4	(C) 棚板  x1	(D) ガラス天板  x1
(E) ボルトS (M6x8mm)  ※(A)フレームにすでに 取り付けられています。 x8	(F) ボルトL (M6x14mm)  ※(C)棚板にすでに 取り付けられています。 x4	(G) ワッシャー  ※(C)棚板にすでに 取り付けられています。 x4	(H) 六角レンチ  x1

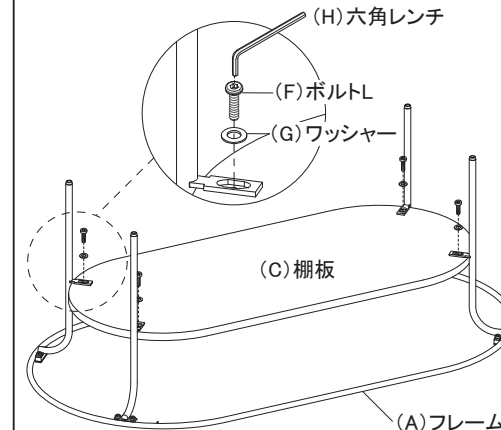
⚠️ 取り扱い注意事項

- ※ 組み立てる前に全部品の数量を御確認下さい。
- ※ 毛布等の柔らかい布を敷き、その上で組み立てて下さい。
- ※ 必ず二人以上で組み立てて下さい。
- ※ 組み立て中、および完成後の商品を移動する際、押したり引いたりしないで下さい。
事故、破損の原因となります。
- ※ 全てのボルトが正しい位置に仮止めされるまで、レンチによる本締めを行わないで下さい。
- ※ ボルトの締め付けはもれなく確実に行って下さい。締め付け不足でのご使用は大変危険です。
また、ボルトに緩みがないか定期的に確認し、増し締めをして下さい。

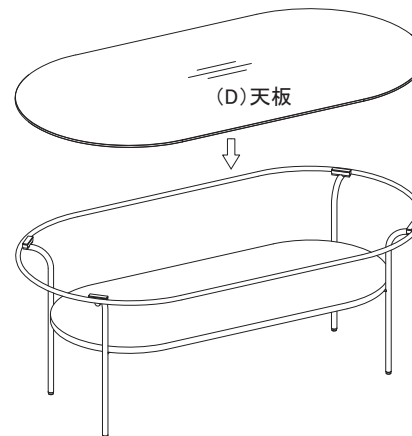
- ① 傷がつかないように毛布などを敷いた上に(A)フレームを裏返して置きます。
- ② 図のように(A)フレームと(B)脚部を(E)ボルトSで穴位置を合わせながら仮締めして下さい。



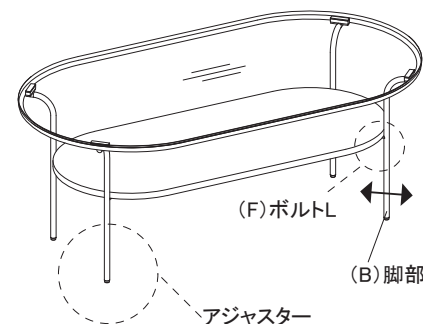
- ③ 図のように(B)脚部と(C)棚板に(G)ワッシャーを通した(F)ボルトLで穴位置を合わせながら仮締めして下さい。
- ④ すべてのボルトをしっかり締め付けて下さい。



- ⑤ 商品に荷重を掛けないように二人以上でゆっくり起こして下さい。
- ⑥ (D)ガラス天板を本体に取り付けて下さい。



- ⑦ 天板にガタツキがある場合、③で取り付けした(F)ボルトLをすべて緩め(B)脚部をスライドさせて調節し、再度(F)ボルトLをしっかり締め付けて下さい。
- ⑧ 脚部底面はテーブルを水平に置けるようアジャスターが付いています。必要に応じて調節して下さい。



注意

- ※ 重量がありますので、十分に注意して組み立てをして下さい。
- ※ 脚を軸にして起こしますと事故、破損の原因となる可能性があります。
商品を起こす際は持ち上げて起こすようにして下さい。