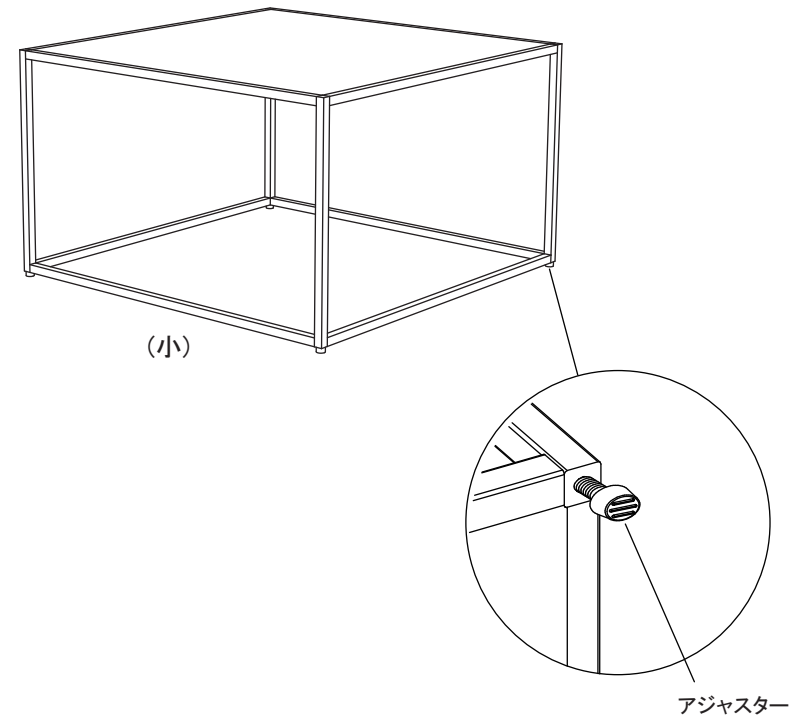


※下のイメージ図は(小)です。

※フレーム本体(大)(小)底面には、アジャスターがついています。商品本体にガタツキがある場合は、アジャスターをまわして調整して下さい。

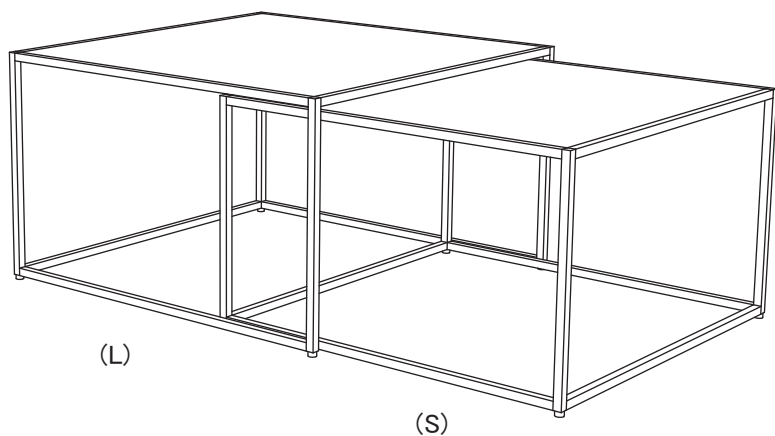


※ ご使用前に下記内容を必ずご確認ください。




### 取り扱い注意事項

- ※ 商品を移動する際、押しついたり引いたりしないで下さい。事故、破損の原因となります。
- ※ 商品の一部に手をついたり、過度の荷重を加えないで下さい。  
転倒、変形、破損などの原因となります。



※ Check the following information before use.

 **Caution**

- ※ Do not drag or push when moving the furniture.  
Otherwise, accident or damage may be caused.
- ※ Do not apply too much pressure on a particular part of the furniture.  
It may cause warp, falling, deformation or damage.

- ※ Image below is S size.
- ※ Adjusters are attached to the bottom of the frame body(S)(L).  
If the product itself rattles, turn the adjuster to adjust it.

