

# 保証書

- ・お読みになった後は、必ず保管をしてください。
- ・保証書規定をご使用の前によくお読みになり、レシートを添付して保管してください。

REFLEXION PENDANTLAMP リフレクションペンダントランプ 品番 372001 1109010088707	
お名前	レシート添付位置
ご住所 〒	
電話番号 ( )	レシートが長い場合には印字面を内側に折りたたみ保管してください。
販売店 お買い上げ日 年 月 日	

- 保証期間はお買い上げ日より1年間とさせていただきます。
- 電球は保証の対象外とさせていただきます。
- 本書は日本国内においてのみ有効です。  
(This warranty is valid only in Japan.)
- 修理を依頼される際には、分解したり手を加えずにお買い上げ販売店にご相談下さい。
- 修理部品は、場合により一部仕様や色を変更させていただくことがあります。
- 修理内容の報告は、修理伝票等への記載で代替えさせていただくことがあります。
- 製品の状態によっては代替品をご用意させていただくことがあります。
- 保証期間内であっても次のような場合には有料修理となります。
  - ご使用上の誤りや不当な修理、改造による故障及び損傷
  - お買い上げ後の転倒、落下、輸送（配送）などで生じた故障及び損傷
  - 一般家庭以外でのご使用による故障及び損傷
  - 火災、天災、異常電圧、指定外電源使用、指定外電球使用で生じた故障及び損傷
  - ご使用によるキズ、汚れ、変色、保管上の不備による損傷
  - 本書の紛失やご提示が無い場合
  - お買い上げ店舗のレシートもしくは販売店印、お買い上げ日の記録が無い場合
- 本書は明示した期間と条件のもとにおいて無償修理をお約束するものではありません。したがって、お客様の法律上の権利を制限するものではありません。
- お客様にご記入いただいた保証書は、修理・サービスに利用させていただく場合がありますのでご了承ください。また、お客様の情報を他の目的に使用したり第三者へ提供する事はありません。

■販売元  
**Francfranc Corporation**  
**株式会社 Francfranc**  
 〒150-0001  
 東京都渋谷区神宮前5-53-67  
 フリーダイヤル:0120-500-924  
 受付時間9:00~18:00(土、日、祝日を除く)  
[www.francfranc.com](http://www.francfranc.com)

■輸入元  
**トヨスター株式会社**  
 〒362-0001  
 埼玉県上尾市大字上264-1  
 フリーダイヤル:0120-104-336  
 受付時間9:00~17:00(土、日、祝日を除く)  
<http://www.toyostar.co.jp/>

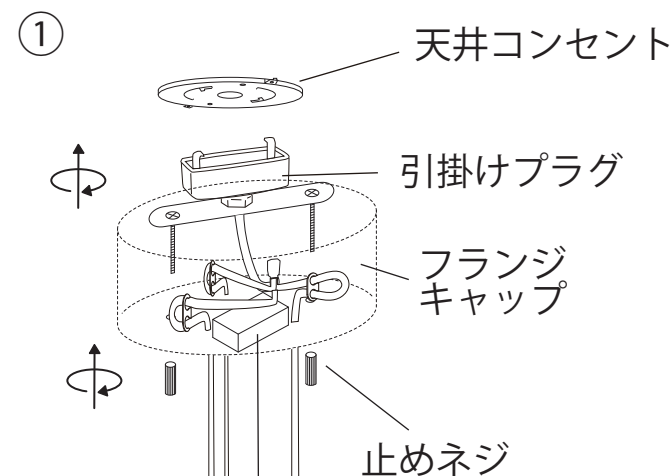
# REFLEXION PENDANTLAMP

品番 372001 1109010088707

## 組み立て方法・使用方法

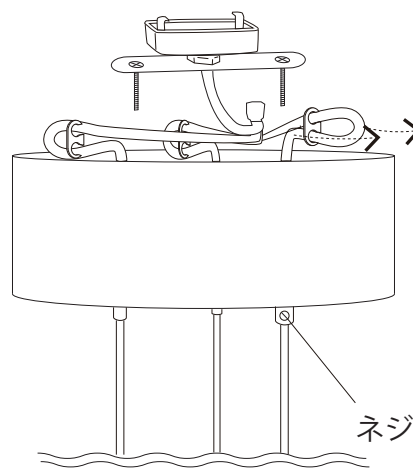
※本製品はアクリルを使用している為、取扱いには十分にご注意ください。  
 ※本製品のコードのヨレは取付け後しばらくすると取れます。もしヨレが直ってもシェードが水平にならない場合は、お問い合わせください。

- 壁スイッチの電源を切ってから、天井コンセントに引掛けプラグを最後まで回し、しっかりと取付けます。フランジキャップを天井まで押し上げて、止めネジで固定します。  
 ※天井への取付けの際は、脚立等の安定した台を用意し、複数人での取付けを行ってください。  
 ※取付け時に、引掛けプラグは最後まで回して取付けないと落下する恐れがあります。
- 壁スイッチで ON/OFF ができます。

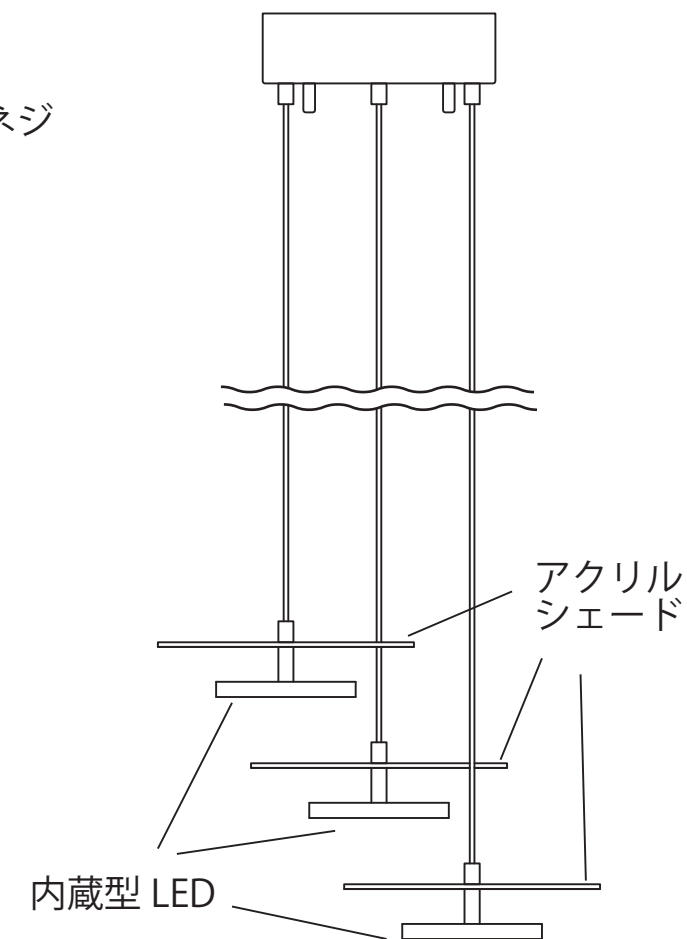


※コードの長さ調節は、下図を参考にしてください。

ネジを緩め、コードを押し上げ、コードを引き出す事で長さの調節が出来ます。調節後は、ネジをしめてください。  
 ※3灯の為、長さの調節にご注意ください。シェード同士がぶつかると傷等が付きまます。  
 ※ネジのしめすぎにご注意ください。



LED 電源アダプター  
 ※こちらのパーツは点灯時に若干熱くなる為、消灯直後は触らないでください。  
 ※こちらのパーツは分解や取り外しをしないでください。



天井コンセント



- ※天井コンセントは、どのタイプでも取付けは可能ですが、天井コンセントの形状によりフランジキャップの中に天井コンセントが全ておさまらない場合があります。
- ※各種パーツは改善や改良などにより、色や形が変更になる場合があります。
- ※部品やシェードなどは単品での販売を行っておりません。破損や紛失の無いようお取扱いにご注意ください。
- ※アクリル製品を生産する段階で、若干の歪みなどが発生する場合があります。ご使用上の問題はございません。